



# VARICAM LT



## 操作指南

第 6.0 版



\* 此图片仅为系统示例。

# Panasonic

- SDXC 徽标是 SD-3C, LLC 的商标。
- MMC (Multi Media Card) 是 Infineon Technologies AG 的注册商标。
- Microsoft® 和 Windows® 是 Microsoft Corporation 在美国和 / 或其他国家或地区的商标或注册商标。
- 屏幕截图根据 Microsoft Corporation 指南使用。
- Apple、Macintosh、Mac OS、QuickTime、iPad、iPhone 和 ProRes 是 Apple Inc. 在美国和 / 或其他国家或地区的商标或注册商标。
- 本文所述的所有其他名称、公司名称和产品名称等均为其各自所有者的商标或注册商标。
- 本产品经 AVC Patent Portfolio License 授权制造。除下述行为等个人用途和非盈利目的以外，均未授权所有其他行为。
  - 依照 AVC 标准 (AVC 视频) 录制视频
  - 播放消费者在参与个人或商业活动时录制的 AVC 视频
  - 播放从授权提供视频的视频提供者处获得的 AVC 视频
 请访问 MPEG LA, LLC 网站 (<http://www.mpegla.com/>) 了解详细信息。
- Apple ProRes 编解码模块经 ATOMOS 许可使用。
- ATOMOS 是 Atomos Global Pty. Ltd 的商标或注册商标。



## 如何阅读本文档

### ■ 图示

- 插图可能与实际产品有所不同。

### ■ 本手册中的使用规定

- 括号 [ ] 中的词语表示寻像器或控制面板中显示的详情和内容。
- 括号 <> 中的词语表示本摄像机所用的设计文本，如按钮名称等。

### ■ 参考页面

- 本文档中的参考页面以 (第 00 页) 表示。

### ■ 术语

- SD 存储卡、SDHC 存储卡和 SDXC 存储卡统称为 SD 存储卡。
- 具有 “P2” 徽标的存储卡，如 AJ-P2E060FMC 存储卡 (选购)，称为 “P2 存储卡”。
- 带有 “expressP2” 徽标的存储卡，如 AU-XP0256AMC 存储卡 (选购)，称为 “expressP2 存储卡”。
- P2 存储卡和 expressP2 存储卡称为 “P2 卡”，除非另有说明。
- 单次录制操作期间创建的视频称为 “剪辑”。
- 可使用的高清晰度寻像器称为 “AU-VCVF10MC”。

关于高清晰度寻像器的最新信息，请参阅以下网站中的支持台。

<http://pro-av.panasonic.net/>

### ■ 产品组合

- 本文件描述假设产品使用以下组合方式。
  - 摄像机 : AU-V35LT1MC
  - 高清晰度寻像器 : AU-VCVF10MC
  - 肩托套件 : AU-VSHL2MC
  - 手柄模块 : AU-VGRP1MC
  - PL 镜头卡口模块 : AU-VMPL1MC

# 目录

<b>第1章 概要</b>	<b>6</b>	安装肩托套件	30
使用摄像机之前	7	安装手柄模块	31
附件/选购件	9	<b>安装和拆卸附件</b>	<b>33</b>
摄像机	9	眼罩/目镜滤镜	33
高清晰度寻像器 (选购: AU-VCVF10MC)	9	装配三脚架	33
肩托套件 (选购: AU-VSHL2MC)	9	防雨罩	34
手柄模块 (选购: AU-VGRP1MC)	9	<b>电源</b>	<b>35</b>
PL镜头卡口模块 (选购: AU-VMPL1MC)	9	使用电池	35
<b>在系统中使用摄像机</b>	<b>10</b>	安装和设置电池	35
基本系统设备	10	使用外部直流电源	36
扩展系统设备	10	在外部直流电源和电池电源之间切换	37
附件	11	<b>安装和调节镜头</b>	<b>38</b>
<b>第2章 部件说明</b>	<b>12</b>	EF镜头	38
摄像机	13	PL镜头	39
左侧	13	镜头后焦距调节	40
右侧	14	<b>连接到直流输出端子</b>	<b>42</b>
正面	16	将〈DC OUT/RS〉端子连接到外部记录开	
背面	16	始/停止开关	42
顶部	17	连接到〈DC OUT〉端子	42
底部	18	<b>给内置电池充电</b>	<b>43</b>
<b>高清晰度寻像器</b>	<b>19</b>	<b>设置内部时钟的日期/时间</b>	<b>44</b>
左侧	19	<b>拍摄前检查</b>	<b>46</b>
正面	19	<b>第4章 视频录制和色彩分级</b>	<b>47</b>
背面	20	<b>双重记录</b>	<b>48</b>
顶部	21	文件名样式	49
<b>肩托套件</b>	<b>22</b>	<b>选择录制的分辨率、编解码器和视频格式</b>	<b>51</b>
左侧	22	当 [FREQUENCY] 设为 [23.98p] 时	51
右侧	22	当 [FREQUENCY] 设为 [24.00p] 时	59
正面	22	当 [FREQUENCY] 设为 [25.00p] 时	63
背面	22	当 [FREQUENCY] 设为 [29.97p] 时	71
顶部	23	当 [FREQUENCY] 设为 [50.00p] 时	79
<b>手柄模块</b>	<b>24</b>	当 [FREQUENCY] 设为 [59.94p] 时	85
左侧	24	当 [FREQUENCY] 设为 [50.00i] 时	90
顶部	24	当 [FREQUENCY] 设为 [59.94i] 时	91
左侧 (手柄杆)	24	<b>色彩设置</b>	<b>92</b>
右侧 (手柄杆)	25	COLOR画面设置	92
<b>PL镜头卡口模块</b>	<b>26</b>	通过设置的控制组合	93
左侧	26	[MAIN COLOR] 设置	94
右侧	26	[Grading SEL] 设置	94
正面	26	[PROXY COLOR] 设置	95
背面	26	[3D LUT] 设置	95
<b>第3章 准备</b>	<b>27</b>	[CDL] 设置	96
安装模块	28	[SDI SET]	98
安装控制面板	28	<b>画质调整</b>	<b>99</b>
安装高清晰度寻像器	29	[EI]	101
		[WHITE]	103

[BLACK] .....	104	调整方式 .....	148
[GAMMA] .....	105	寻像器状态显示 .....	149
[KNEE] .....	106	指示灯显示 .....	149
[WHITE CLIP] .....	107	显示状态 .....	149
[DETAIL] .....	107	方便的拍摄功能 .....	153
[SKIN DETAIL] .....	108	斑马纹显示 .....	153
[CHROMA] .....	109	显示中央标记 .....	154
[LINEAR MATRIX] .....	109	显示安全区标记 .....	154
[COLOR CORRECTION] .....	110	显示边框标记 .....	154
存储卡 .....	111	辅助对焦功能 .....	154
插入存储卡 .....	111	伪色模式 .....	156
弹出存储卡 .....	112	<b>第8章 输出和画面显示</b> .....	<b>157</b>
防止无意擦除 .....	112	输出 .....	158
卡存取LED和P2卡的状态 .....	112	输出格式列表 .....	158
卡存取LED和SD存储卡的状态 .....	113	屏幕状态显示 .....	159
存储卡的记录时间 .....	113	状态显示 (状态) .....	159
如何处理P2卡上记录的数据 .....	114	<b>第9章 其他实用功能</b> .....	<b>161</b>
格式化P2卡 .....	115	使用GPS获取位置信息 .....	162
特殊记录功能 .....	116	向USER按钮分配功能 .....	163
HD裁切高速录制 .....	116	可选功能 .....	163
IR录制 .....	117	处理设置数据 .....	166
拍摄标记记录功能 .....	117	设置数据的文件结构 .....	166
文本提示记录功能 .....	118	处理SD存储卡 .....	167
预记录 .....	118	执行SD存储卡的操作 .....	167
间隔记录 .....	118	设置时间数据 .....	170
单次记录 .....	119	时间数据的定义 .....	170
<b>第5章 操作</b> .....	<b>121</b>	用户比特设置 .....	170
控制面板操作方法 .....	122	如何输入用户比特 .....	171
卡状态显示 .....	122	设置时间码 .....	172
HOME画面 .....	125	外部锁定时间码 .....	173
PLAY画面 .....	129	外部供应时间码 .....	174
TC画面 .....	130	通过 (USB DEVICE) 端子连接 .....	176
INFO画面 .....	131	连接到USB设备模式中的电脑 .....	176
VIEW画面 .....	132	<b>第10章 菜单操作</b> .....	<b>177</b>
MENU画面 .....	133	设置菜单结构 .....	178
摄像机按钮操作 .....	134	菜单配置 .....	178
<b>第6章 音频录制</b> .....	<b>139</b>	设置菜单显示 .....	179
准备音频输入 .....	140	设置菜单基本操作 .....	179
使用立体声话筒时 .....	140	设置菜单初始化 .....	180
使用音频设备 .....	141	菜单列表 .....	181
选择音频输入和调整录音电平 .....	143	[SYSTEM SETTINGS] .....	181
选择音频输入信号 .....	143	[CAMERA SETTINGS] .....	194
调整录音电平 .....	143	[SCENE FILE SETTINGS] .....	197
音频监听 .....	145	[REC SETTINGS] .....	207
直接音量控制 .....	145	[AUDIO SETTINGS] .....	211
<b>第7章 寻像器</b> .....	<b>147</b>	[OUTPUT SETTINGS] .....	214
调整和设置寻像器 .....	148	[FILE] .....	225

[PERIPHERAL] .....	225	存放摄录一体机注意事项 .....	285
<b>场景文件的初始值 .....</b>	<b>230</b>	<b>第13章 规格 .....</b>	<b>286</b>
[CAMERA SETTINGS] .....	230	<b>规格 .....</b>	<b>287</b>
[SCENE FILE SETTINGS] .....	231	尺寸 .....	287
<b>菜单操作 .....</b>	<b>235</b>	规格 .....	288
[SYSTEM SETTINGS] .....	235	<b>索引 .....</b>	<b>292</b>
[CAMERA SETTINGS] .....	237		
[SCENE FILE SETTINGS] .....	238		
[REC SETTINGS] .....	241		
[AUDIO SETTINGS] .....	242		
[OUTPUT SETTINGS] .....	243		
[FILE] .....	247		
[PERIPHERAL] .....	247		
<b>用于保存和初始化的目标项目 .....</b>	<b>249</b>		
[SYSTEM SETTINGS] .....	249		
[CAMERA SETTINGS] .....	251		
[SCENE FILE SETTINGS] .....	252		
[REC SETTINGS] .....	255		
[AUDIO SETTINGS] .....	256		
[OUTPUT SETTINGS] .....	257		
[FILE] .....	260		
[PERIPHERAL] .....	260		
<b>第11章 网络连接 .....</b>	<b>262</b>		
<b>网络连接 .....</b>	<b>263</b>		
可用功能 .....	263		
<b>连接准备 .....</b>	<b>264</b>		
无线传输模块AJ-WM30MC .....	264		
除AJ-WM30MC之外的无线传输模块 .....	265		
对于有线LAN .....	266		
<b>网络设置 .....</b>	<b>267</b>		
无线LAN设置 .....	267		
4G/LTE设置 .....	270		
有线LAN设置 .....	271		
检查网络设置 .....	272		
更改网络设置 .....	273		
<b>连接遥控操作面板 .....</b>	<b>274</b>		
连接遥控操作面板的设置 .....	274		
<b>使用FTP客户端功能 .....</b>	<b>276</b>		
FTP客户端功能设置 .....	276		
从主插槽传输（复制）到FTP服务器 .....	277		
<b>第12章 维护 .....</b>	<b>278</b>		
<b>警告系统 .....</b>	<b>279</b>		
错误码指示的错误情形 .....	279		
错误信息指示的错误情形 .....	279		
<b>更新摄像机固件 .....</b>	<b>284</b>		
更新固件 .....	284		
<b>清洁和存放 .....</b>	<b>285</b>		
清洁摄像机机身 .....	285		

## 第 1 章 概要

---

使用摄像机前，请阅读本章内容。

## 使用摄像机之前

### ■ 使用摄像机之前，务必确认内置电池电量充足并设置日期 / 时间。

如果内置电池电量耗尽，摄像机的内部时钟将被重置。这可能造成无法正确地记录剪辑的元数据，以及在缩略图画面中不能正确地显示剪辑。

使用之前确认内置电池电量充足。（第 43 页）

此外，设置正确的日期 / 时间。（第 44 页）

### ■ 丢弃存储卡或将其转让给他人时应保持谨慎

使用摄像机或电脑的功能格式化存储卡或删除数据只会更改文件管理信息，不会完全擦除存储在卡上的数据。丢弃这些卡或将其转让给他人时，请将其物理损毁或使用电脑专用数据删除程序（市售）来完全删除数据。用户自行负责管理存储在自己存储卡中的数据。

### ■ 控制面板和寻像器

- 如果让同一图像或同一段文字在控制面板上显示较长一段时间，图像可能会“烧屏”。让摄录一体机关机几小时后，其将恢复正常。
- 控制面板的液晶屏在极端温差的地方会形成结露。如果发生这种情况，可用柔软的干布进行擦拭。
- 如果摄录一体机非常冰凉，刚刚开机后，控制面板将比正常时稍暗。当内部温度上升后，将恢复到正常亮度。
- 由于寻像器使用有机 EL，如果让同一图像或同一段文字显示较长一段时间，图像可能会“烧屏”。但录制的图像并不存在任何问题。  
可通过关闭屏幕、使用目镜传感器等操作切换画面。
- 控制面板和寻像监视器（有机 EL）是高精度管理的器件，因此至少 99.99% 的点为有效像素，至多有 0.01% 的点为无效的像素并始终点亮。因此，这并非故障，也不会对录制的图像造成任何影响。

### ■ 请勿将镜头和寻像器的目镜朝向太阳。

否则会损坏内部部件。

### ■ GPS

GPS（Global Position System）卫星由美国联邦政府管理，其精度有些时候是经过有意调整的。

请在视野开阔，无诸如屋顶、数目等障碍物干扰的位置进行定位。

根据周围的环境和时间，定位有时可能会耗时较长，且可能会出现较大的误差。

### ■ 关于激光束的注意事项

如果图像传感器受到激光束的照射，则图像传感器可能会受损。

在使用激光设备的环境中拍摄时，应多加小心，以免激光束照射到镜头。

### ■ 注意下列要点。

- 如果您准备录制重要的影像，请务必预先拍摄部分测试片段来验证图像和声音均能录制正常。
- 对于因摄像机或使用的 P2 卡故障导致的视频或音频录制错误，我们概不负责。
- 在录制前，请设置并检查日历和时区。（第 44 页）此类设置可影响到录制内容的管理和播放顺序。

### ■ 关于本产品的软件信息

- 1 本产品含有经 GNU General Public License (GPL) 和 GNU Lesser General Public License (LGPL) 授权的软件，由此获知用户拥有获取、再工程和再发布此类软件源代码的权利。
- 2 本产品含有经 MIT-License 授权的软件。
- 3 This product includes software developed by the OpenSSL Project for use in the OpenSSL Toolkit (<http://www.openssl.org/>).
- 4 本产品含有经 OpenBSD License 授权的软件。
- 5 This product includes PHP, freely available from <http://www.php.net/>.

**6 This software is based in part on the work of the Independent JPEG Group.**

**7 本产品包含经 MOZILLA PUBLIC LICENSE 授权的软件。**

关于以上描述（原版以英文提供）及如何获取源代码的详细信息，请访问下列网站：

<http://pro-av.panasonic.net/>

我们不接受关于用户获取源代码详细信息的咨询。

**■ 安装 USB 驱动程序时的注意事项**

有关驱动程序的最新信息，请访问以下网站：

<http://pro-av.panasonic.net/>

- 通过该网站将所需的驱动程序安装到电脑上。
- 有关驱动程序安装步骤的详情，请参阅网站上的安装手册。



## 附件 / 选购件

### 摄像机

- 接口盖（已连接至摄像单元）
- 控制面板
- 控制面板安装部件
- IR 录制玻璃
- 控制面板安装部件紧固螺钉（4 颗）

### 高清晰度寻像器（选购：AU-VCVF10MC）

- 滑座
- 滑座安装螺钉（2 只）
- BNC 电缆
- 直流电缆
- 眼罩（已安装到高清晰度寻像器上）
- 目镜滤光片（已安装到高清晰度寻像器上）

### 肩托套件（选购：AU-VSHL2MC）

- 滑轨（已安装到肩托套件上）

### 手柄模块（选购：AU-VGRP1MC）

- 手柄杆（已安装到手柄模块上）

### PL 镜头卡口模块（选购：AU-VMPL1MC）

- 安装螺钉（2 颗）（已安装至 PL 镜头卡口模块）
- 接口盖（已安装至 PL 镜头卡口模块）

### 注意

- 打开产品包装后，请正确处置包装材料。

## 在系统中使用摄像机

请使用以下建议部件。

### 基本系统设备

以下是所需的拍摄设备。

产品名称	型号：	备注
摄像机	AU-V35LT1MC	—
肩托套件	AU-VSHL2MC	“安装肩托套件”（第 30 页）
高清晰度寻像器 *1	AU-VCVF10MC	“安装高清晰度寻像器”（第 29 页）
手柄模块	AU-VGRP1MC	“安装手柄模块”（第 31 页）
PL 镜头卡口模块	AU-VMPL1MC	“更换镜头接口”（第 39 页）
镜头（EF 接口）*2	CANON/ZEISS/SIGMA	“安装镜头”（第 38 页）
镜头（35 mm，PL 接口）	ZEISS/COOKE/CANON/ FUJINON 等	“安装镜头”（第 40 页）
立体声话筒套件	AJ-MC900MC	“使用立体声话筒时”（第 140 页）
电池	DIONIC HD*3 HYTRON140*3	“安装和设置电池”（第 35 页）
expressP2 存储卡	AU-XP0256AMC/ AU-XP0256BMC/ AU-XP0512BMC	“存储卡”（第 111 页）
SD 存储卡 *4 P2 存储卡 *4	登录网站访问支持台 *4	“存储卡”（第 111 页）

\*1 关于高清晰度寻像器的最新信息，请参阅以下网站中的支持台。

<http://pro-av.panasonic.net/>

\*2 关于可使用的镜头的最新信息，请参阅以下网站中的支持台。

<http://pro-av.panasonic.net/>

\*3 电池座为机身标准配置。

\*4 有关本文未涵盖的最新信息，请参阅以下网站中的支持台。

<http://pro-av.panasonic.net/>

### 扩展系统设备

除基本系统设备外，您还可使用以下设备：

产品名称	型号：	备注
LCD 液晶屏	BT-LH2170MC、BT-LH910MC 等	—
存储卡驱动器	AU-XPD1MC*1	—
外部直流电源	—	“使用外部直流电源”（第 36 页）
无线传输模块	AJ-WM30MC	“无线传输模块 AJ-WM30MC”（第 264 页）
遥控操作面板	登录网站访问支持台 *2	“连接遥控操作面板”（第 274 页）

\*1 使用 expressP2 存储卡 B 系列时，可能需要更换硬件（免费）。有关使用情况的详情，请参阅下列网站的支持台：

<http://pro-av.panasonic.net/>

\*2 参阅以下网站中的支持台。

<http://pro-av.panasonic.net/>

## 附件

产品名称	型号：	备注
三脚架适配器	SHAN-TM700MC	“装配三脚架”（第 33 页）
软包	AJ-SC900MC	—
防雨罩	SHAN-RC700MC	“防雨罩”（第 34 页）
麦克风支架	AJ-MH800MC	“使用立体声话筒时”（第 140 页）

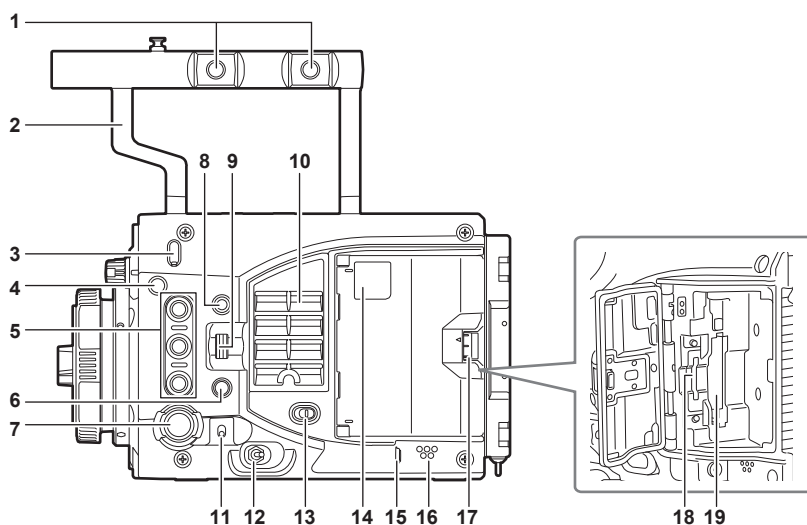
## 第 2 章 部件说明

---

本章介绍摄像机上部件的名称、功能和操作。

## 摄像机

## 左侧

**1 附件安装孔**

用于安装附件。

- 安装孔规格  
- 3/8-16 UNC

**2 手柄****3 镜头后焦距调节孔**

用于调节镜头后焦距。

**4 对焦环 / 对焦标记  $\langle \phi \rangle$** 

表示图像传感器的图像表面平面。

**5 USER 按钮 ( $\langle \text{USER 1} \rangle$  /  $\langle \text{PLAY} \rangle$ 、 $\langle \text{USER 2} \rangle$  /  $\langle \text{INFO} \rangle$ 、 $\langle \text{USER 3} \rangle$  /  $\langle \text{EXIT} \rangle$ )**

可将用户所选功能分配到各个按钮。按相应按钮可执行所分配的功能。

显示系统检查画面或菜单画面时,按钮与带橙色文字的  $\langle \text{PLAY} \rangle$  /  $\langle \text{INFO} \rangle$  /  $\langle \text{EXIT} \rangle$  按钮的操作相同。在这种情况下,按钮不用作 USER 按钮。

**6  $\langle \text{SYSTEM CHK} \rangle$  按钮**

显示  $\langle \text{VF SDI} \rangle$  端子输出中的系统检查画面。

**7  $\langle \text{REC} \rangle$  按钮**

按此按钮开始录制。再次按此按钮停止录制。录制期间按钮呈红色亮起。

**8  $\langle \text{MENU} \rangle$  按钮**

显示  $\langle \text{VF SDI} \rangle$  端子输出中的设置菜单和控制面板。

**9  $\langle \text{IRIS/SEL} \rangle$  旋钮**

控制 EF 镜头的光圈。

显示菜单画面时,通过按摄像机上的  $\langle \text{MENU} \rangle$  按钮,此旋钮作为菜单选择旋钮。

通过将 [DIRECT VOL CTRL] 分配到 USER 按钮并启用直接音量控制功能,可使用此旋钮调整音量。

**10 风扇进风口**

散热风扇进风口。请勿在摄像机工作时阻塞此风口。

**11  $\langle \text{TOGGLE/WB} \rangle$  开关**

可分配 [WB] / [EI] / [SHUTTER]。

[WB] 为出厂设置。

如已分配 [WB] 功能,按住向上操作将执行自动白平衡。

## 12 电源开关

用于将电源切换至打开 (I) 或待机 (⏻) 状态。

即使将电源开关设置至 (⏻) 位置，摄像机也不会从主电源完全断开。

## 13 (LOCK) 开关

禁用摄像机左侧按钮和开关的操作。

在 [MENU] → [SYSTEM SETTINGS] → [SIDE LOCK] 中设置禁用操作的按钮和开关。

将其置于 (🔒) 位置，以防移动摄像机等时发生误操作。

## 14 卡存取 LED

显示插入主插槽和副插槽的卡的录制和播放存取状态。

上方：主插槽

下方：副插槽

还将显示副插槽的文件操作存取状态。

## 15 (PHONES) 端子

用于音频监听的耳机连接端子。(立体声微型插孔)

## 16 扬声器

可在录制期间监听 EE 音频，并可在播放期间可监听播放音频。

警告指示灯闪烁 / 点亮，同时输出警告音。

耳机连接到 (PHONES) 端子时，扬声器的音频自动关闭。

## 17 卡插槽盖开 / 闭操作杆

打开卡插槽盖。

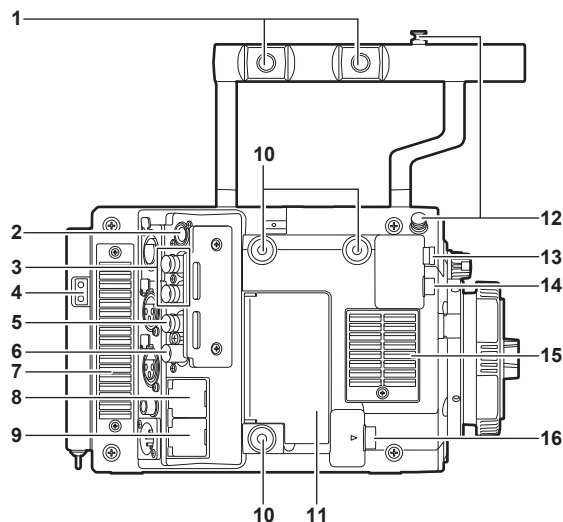
## 18 副插槽

SD 存储卡插槽 (选购)。

## 19 主插槽

P2 卡插槽。

## 右侧



### 1 附件安装孔

用于安装附件。

- 安装孔规格
  - 3/8-16 UNC

### 2 (CONTROL PANEL) 端子

用于连接控制面板的端子。

### 3 〈SDI OUT 1〉 / 〈SDI OUT 2〉 端子

视频监视器的 3G/HD SDI 输出端子。

对于连接此端子的电缆，请准备相当于 5C-FB 的双屏蔽电缆。

### 4 用于照明的电源输出端子

连接照明设备的电源端子。

### 5 〈GENLOCK IN〉 端子

输入设置摄像机单元锁相时或外部锁定时间码时的基准信号。此外，按已分配有 [RETURN] 功能的按钮时，可以在寻像器等中确认当前输入的视频信号。输入信号为 3G/HD-SDI。

对于连接此端子的电缆，请准备相当于 5C-FB 的双屏蔽电缆。

### 6 〈TC IN/OUT〉 端子

将外部设备的时间码锁定到摄像机上的时间码时，连接到外部设备的时间码输入端子。

使用外部设备时间码进行锁定时，输入标准时间码。

对于连接此端子的电缆，请准备相当于 5C-FB 的双屏蔽电缆。

### 7 风扇出风口

散热风扇出风口。请勿在摄像机工作时阻塞此风口。

### 8 〈LAN〉 端子

用于连接 LAN (100BASE-TX) 电缆。

连接到此端子的电缆应使用屏蔽交叉电缆。

### 9 〈USB DEVICE〉 端子

用于连接 USB 2.0 电缆的 USB 设备端子。

对于连接此端子的电缆，请准备双屏蔽电缆。

### 10 附件安装孔

用于安装附件。

#### • 安装孔规格

- 1/4-20 UNC (螺钉长度 5.5 mm 或更短)

### 11 〈USB HOST〉 端子 (盖板内部, 5.0 V 0.5 A max)

用于安装无线传输模块 AJ-WM30MC (选购)。

对于连接此端子的电缆，请准备双屏蔽电缆。

### 12 对焦环

表示图像传感器的图像表面平面。使用此标记作为参照，测量到被摄体的准确距离。

### 13 〈VF SDI〉 端子

用于连接寻像器的 3G/HD SDI 输出端子。

连接到此端子的电缆应使用寻像器随附的 BNC 电缆或相当于 5C-FB 的双屏蔽电缆。

### 14 〈DC OUT〉 端子 (第 42 页)

为寻像器提供直流 12 V 电源的输出端子。最大可提供 1.0 A 电流。

连接到此端子的电缆应使用寻像器随附的直流电缆。

### 15 风扇进风口

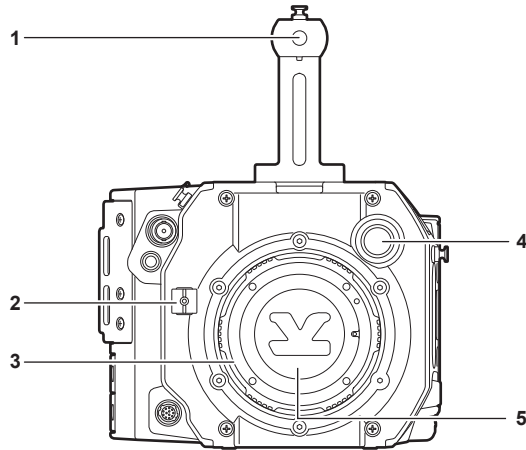
散热风扇进风口。请勿在摄像机工作时阻塞此风口。

### 16 〈LENS/GRIP〉 端子

用于连接镜头电缆的端子。详情请参阅镜头的使用说明书。

也可连接手柄模块 AU-VGRP1MC (选购) 的电缆。

## 正面

**1 附件安装孔**

用于安装附件。

- 安装孔规格

- 3/8-16 UNC (螺钉长度 5.5 mm 或更短)

**2 镜头电缆固定夹**

用于固定镜头电缆的夹具。

**3 EF 镜头接口**

用于安装 EF 镜头。

**4 〈FILTER〉 旋钮**

〈1〉 〈CLEAR〉: 不使用 ND 滤镜。

〈2〉 〈0.6ND〉: 将进入图像传感器的光线量减至 1/4。

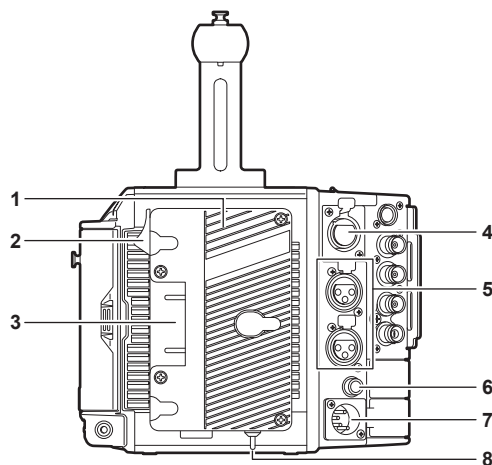
〈3〉 〈1.2ND〉: 将进入图像传感器的光线量减至 1/16。

〈4〉 〈1.8ND〉: 将进入图像传感器的光线量减至 1/64。

**5 接口盖**

未安装镜头时, 请装上接口盖。

## 背面

**1 电池座**

用于安装 Anton/Bauer 电池。

**2 电池解锁手柄**

拉下此电池解锁手柄以取出电池。

**3 电池接触端子**

用于接触电池的端子。



**4 〈INPUT 1/2〉 端子**

用于连接话筒的端子。

**5 〈INPUT 3〉 / 〈INPUT 4〉 端子**

连接音频设备或麦克风。

**6 〈DC OUT/RS〉 端子**

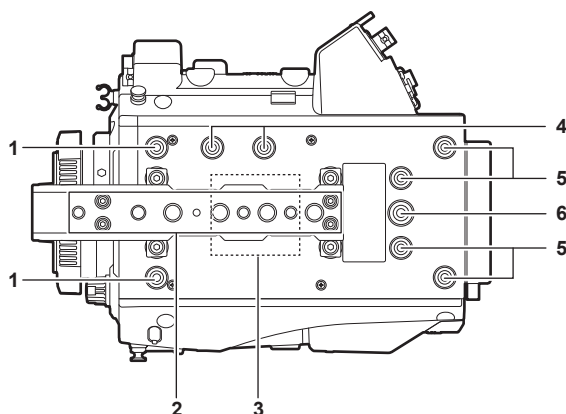
12 V 直流输出和 REC 触发输入端子。直流输出可提供 1.0 A 的最大电流。

**7 〈DC IN〉 端子**

用于连接外部直流电源的输入端子。

**8 〈LIGHT CONTROL〉 开关**

将照明设备连接到照明输出端子的控制开关。

**顶部****1 寻像器安装孔**

用于安装寻像器。

**2 附件安装孔**

用于安装附件。

- 安装孔规格
  - 1/4-20 UNC
  - 3/8-16 UNC

**3 GPS 模块位置**

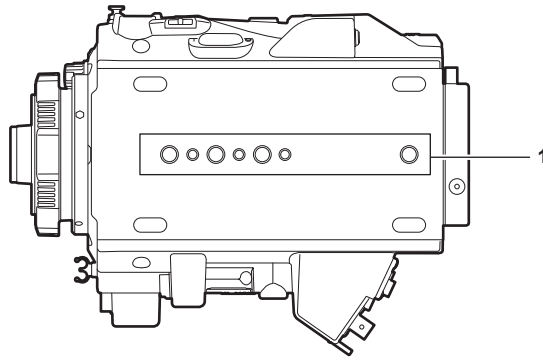
此部件带有内置 GPS 模块。使用 GPS 时，请勿握住手柄或遮挡此部件。

**4 麦克风支架安装位置****5 用于控制面板安装部件的安装孔****6 附件安装孔**

用于安装附件。

- 安装孔规格
  - 1/4-20 UNC (螺钉长度 5.5 mm 或更短)

底部



1 肩托套件 / 三脚架安装孔

用于安装肩托套件或三脚架。

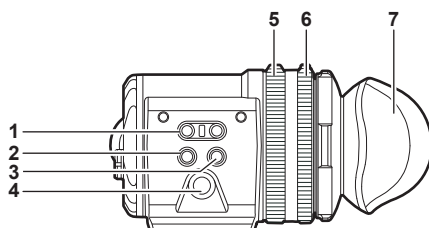
• 安装孔规格

- 1/4-20 UNC (螺钉长度 5.5 mm 或更短)

- 3/8-16 UNC (螺钉长度 5.5 mm 或更短)

## 高清晰度寻像器

### 左侧



#### 1 〈EVF USER 1〉 / 〈EVF USER 2〉 按钮

可将用户所选功能分配到各个按钮。按相应按钮可执行所分配的功能。可使用寻像器菜单设置各项功能。

#### 2 〈CAM MENU〉 按钮

用于显示摄像机菜单画面。

#### 3 〈EVF MENU〉 按钮

用于显示寻像器菜单画面。

#### 4 飞梭旋钮

操作旋钮。

用于设置、移动和选择菜单项目。

#### 5 变焦环

放大 / 缩小寻像器显示画面尺寸的调节环。

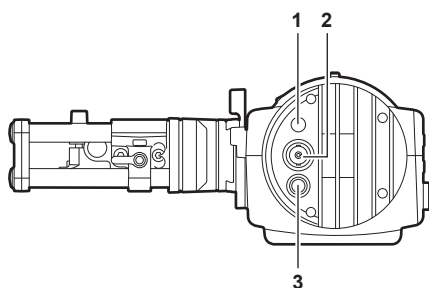
在调节对焦时用于放大显示。放大显示时，可能会隐藏视频的某些部分。

#### 6 可见度调节环

用于调节可见度。按住上部按钮，同时转动此环进行调节。

#### 7 眼罩

### 正面



#### 1 TALLY LED

录制期间或收到红色 Tally 信号时，呈红色亮起。可在寻像器菜单中禁用此项。

#### 2 视频信号输入端子

用于 3G/HD-SDI 视频信号输入的输入端子。

使用随附的 BNC 电缆或相当于 5C-FB 的双屏蔽电缆作为连接此端子的电缆。

#### 3 〈DC IN 12V〉 端子

用于电源输入的输入端子。

连接到摄像机上的高清晰度寻像器电源端子。

连接到此端子的电缆应使用随附的直流电缆。

## 使用外部直流电源

若需使用外部直流电源本身，将摄像机的〈DC IN 12V〉端子连接到外部直流电源。

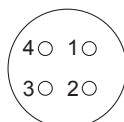
### ■ 外部直流电源

连接前请确保外部直流电源的输出电压兼容摄像机的额定电压。

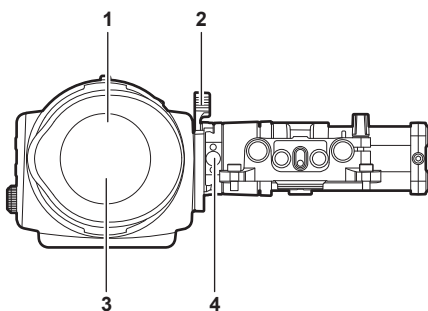
打开摄像机电源时会产生浪涌电流。打开电源时供电不足可能会导致故障。使用外部直流电源时，建议确保其功率是摄像机总电源功耗的两倍。

- 检查外部直流电源的直流输出端子与摄像机〈DC IN 12V〉端子的针脚布局，然后正确连接电极。误将 GND 端子连接到 +12 V 电源可能会引发火灾或故障。

DC IN	
1	GND
2	数据通信（从寻像器到摄像机机身）
3	数据通信（从摄像机机身到寻像器）
4	+12 V
电缆接头 HR10A-7R-4SC (73) (Hirose Electric Co.)	



## 背面



### 1 目镜传感器

眼睛靠近时，在寻像器上显示画面。

目镜传感器可能会因所用眼镜的形状、握持摄像机的方式或目镜周围照射的强光而无法正常工作。

### 2 锁杆

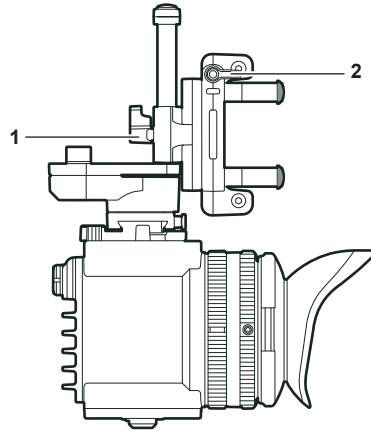
用于将寻像器固定到位。

### 3 目镜滤镜

防止灰尘、水和湿气的防护滤镜。使用摄像机时，应将其安装在摄像机上。

### 4 闭锁装置

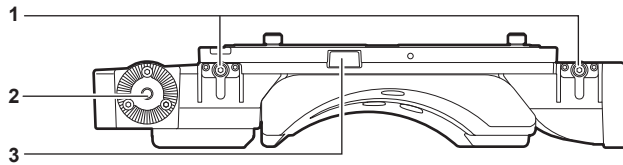
用于从滑座上取下寻像器。



- 1 锁杆（左 / 右位置）**  
用于调整寻像器的位置（左 / 右）。
- 2 锁杆（前 / 后位置）**  
用于调整寻像器的位置（前 / 后）。

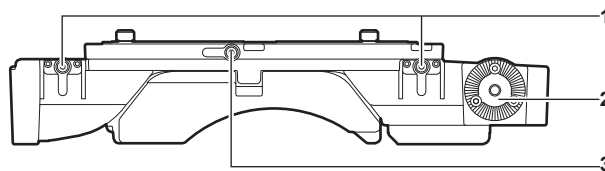
## 肩托套件

### 左侧



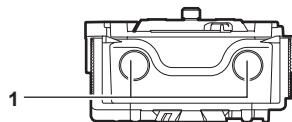
- 1 **支撑杆锁定旋钮**  
用于将支撑杆固定到位。
- 2 **附件（插座）**  
用于安装附件。
  - 安装螺钉规格
    - M6（螺钉长度：9 mm 或更短）
- 3 **闭锁装置**  
从肩托套件上取下滑轨时将其按下。

### 右侧



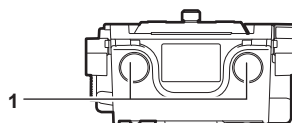
- 1 **支撑杆锁定旋钮**  
用于将支撑杆固定到位。
- 2 **附件（插座）**  
连接诸如手柄模块之类的附件。
  - 安装螺钉规格
    - M6（螺钉长度：9 mm 或更短）
- 3 **滑轨锁定旋钮**  
用于将滑轨固定到位。

### 正面



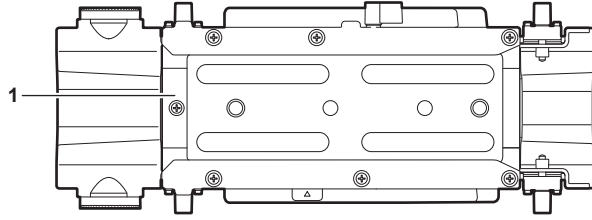
- 1 **支撑杆安装孔**  
用于连接直径为 15 mm 的支撑杆的开孔。

### 背面



- 1 **支撑杆安装孔**  
用于连接直径为 15 mm 的支撑杆的开孔。

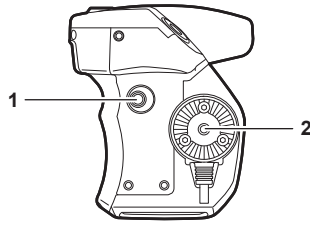
顶部



- 1 滑轨  
安装到摄像机上。

## 手柄模块

### 左侧



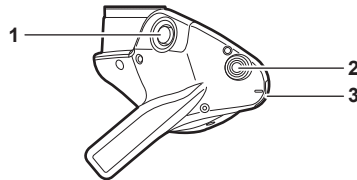
#### 1 〈USER GRIP2〉 按钮

可分配用户选择的功能。按相应按钮可执行所分配的功能。

#### 2 杆安装段

用于安装杆。

### 顶部



#### 1 〈REC〉 按钮

按此按钮开始录制。再次按此按钮停止录制。

#### 2 〈USER GRIP1〉 按钮

可分配用户选择的功能。按相应按钮可执行所分配的功能。

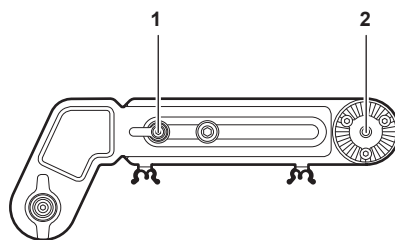
#### 3 〈IRIS〉 旋钮

控制 EF 镜头的光圈。

使用菜单设置旋钮转动方向和光圈控制。

通过将 [DIRECT VOL CTRL] 分配到 USER 按钮并启用直接音量控制功能，可使用此旋钮调整音量。

### 左侧（手柄杆）



#### 1 杆固定旋钮

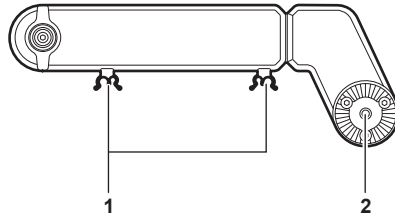
调整杆长度后进行固定。

#### 2 肩托套件安装段

用于安装肩托套件。



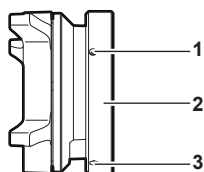
## 右侧（手柄杆）



- 1 电缆固定夹**  
用于电缆的夹具。
- 2 手柄模块安装段**  
用于安装手柄模块。

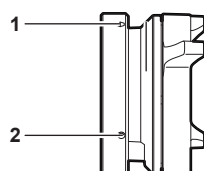
## PL 镜头卡口模块

### 左侧



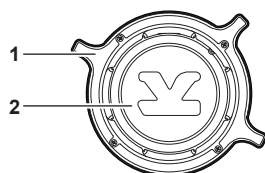
- 1 **安装螺钉**  
用于将 PL 镜头卡口模块固定在摄像机上的螺钉。
- 2 **接口固定环**  
用于将 PL 镜头卡口模块固定在摄像机上。
- 3 **紧固孔**  
可使用内六角扳手拧紧安装固定环。

### 右侧



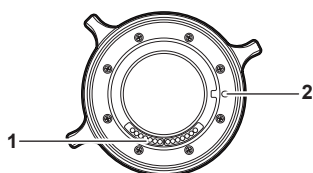
- 1 **紧固孔**  
可使用内六角扳手拧紧安装固定环。
- 2 **安装螺钉**  
用于将 PL 镜头卡口模块固定在摄像机上的螺钉。

### 正面



- 1 **镜头固定环**  
将镜头安装到镜头接口之后，旋转此固定环将镜头固定。
- 2 **接口盖**  
未安装镜头时，请装上接口盖。

### 背面



- 1 **触点**  
与摄像机的连接器对齐。
- 2 **定位孔**  
与摄像机的定位销对齐。

## 第 3 章 准备

---

使用之前，请按本章中的以下步骤安装此模块。此外，本章还将介绍附件的安装。

## 安装模块

### 安装控制面板

使用控制面板时，需将控制面板电缆连接到摄像机背面的〈CONTROL PANEL〉端子。

在电源打开期间安装或拆除控制面板时，不能进行正常操作。

安装或拆除控制面板时，将电源开关设为〈 $\text{O}$ 〉。

使用随附的专用安装部件将控制面板安装到摄像背面。

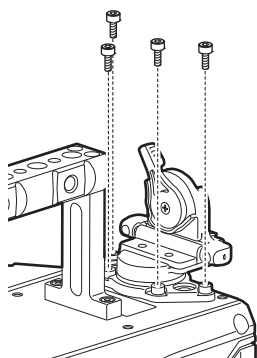


图 1

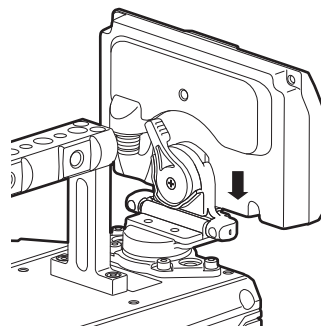


图 2

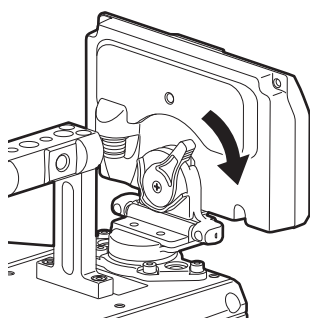


图 3

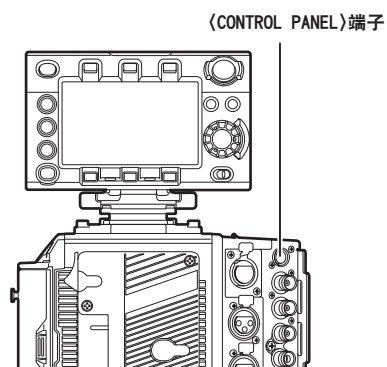
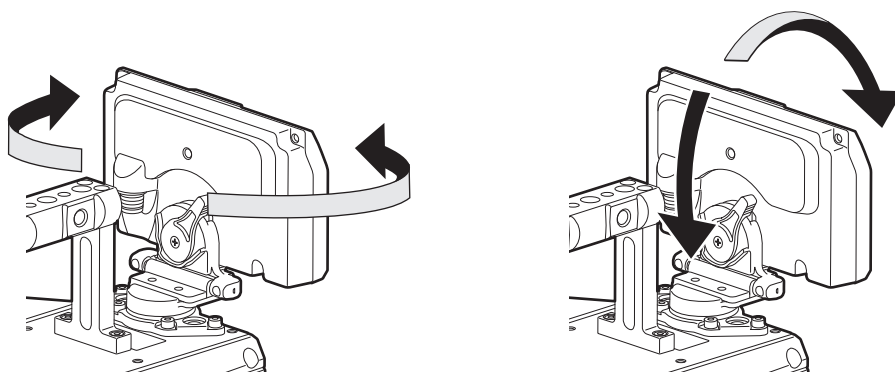


图 4

- 1 使用四颗随附的螺钉安装控制面板安装部件。(图 1)
- 2 将控制面板安装到控制面板安装件上。(图 2)
- 3 向右按下锁杆将其锁定。(图 3)
- 4 将控制面板电缆连接到〈CONTROL PANEL〉端子。(图 4)

## 水平转动操作 / 俯仰转动操作

可调整控制面板的角度或倾斜度。



### 注意

• 请使用线缆固定夹，防止线缆造成羁绊。

## 安装高清晰度寻像器

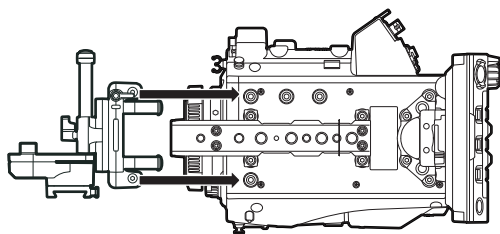


图 1

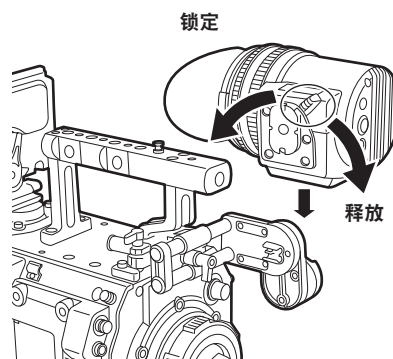
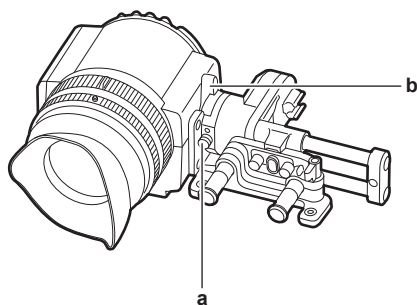


图 2

- 1 使用随附的两只螺钉将滑座安装到摄像机顶部的寻像器安装孔上。(图 1)
- 2 从上方将寻像器底板滑入到滑座中。(图 2)  
向前推动寻像器锁杆将其释放。
- 3 向后按下锁杆将其锁定。
- 4 将寻像器随附的 BNC 电缆连接到寻像器的视频信号输入端子和摄像机的〈VF SDI〉端子。
- 5 将寻像器随附的直流电缆连接到寻像器的电源端子和摄像机的〈DC OUT〉端子。

## 拆卸



a: 闭锁装置

b: 锁杆

- 1 拆下连接电缆。
- 2 朝前按下锁杆解除锁定。
- 3 拉动闭锁装置，同时提起寻像器。
- 4 取下滑座紧固螺钉。

## 安装肩托套件

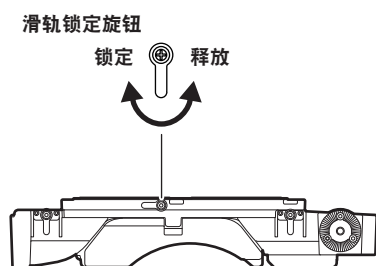


图 1

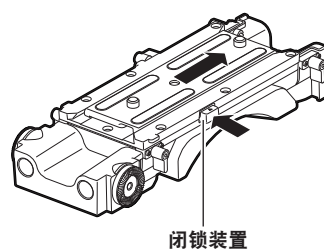


图 2

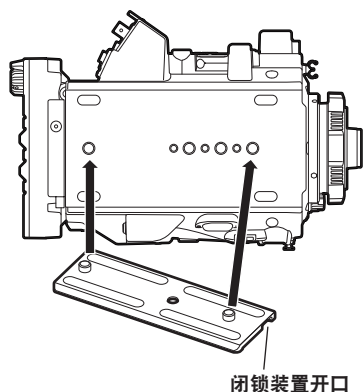


图 3

拆卸 ← → 安装

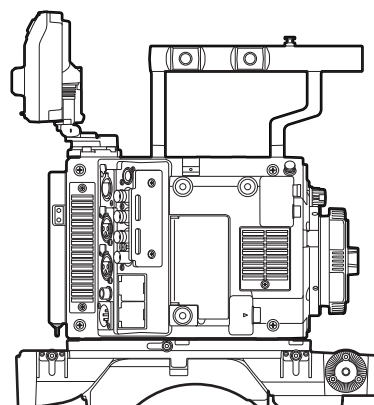


图 4

- 1 逆时针方向转动滑轨锁定旋钮松开固定部位。(图 1)  
可通过向前拉动并转动来调整滑轨锁定旋钮的角度。
- 2 按照箭头指示的方向按压闭锁装置，从肩托套件上取下滑轨。(图 2)

- 3 将滑轨的闭锁装置开口朝向摄像机的正面，然后在图中所示的螺钉孔上用随附的两只螺钉将其牢固安装到摄像机的底部。(图 3)
- 4 从后部沿肩托套件的凹槽向前滑动摄像机，直到听到“咔嗒”的到位声。(图 4)  
安装前，应确认滑轨锁定旋钮已经释放。
- 5 调整摄像机的滑动位置以保持重量平衡，然后顺时针转动滑轨锁定旋钮加以锁定。(图 1)  
确认摄像机已牢固锁定。如果摄像机失衡或未牢固锁定，则摄像机可能会掉落，造成设备故障或人员伤害。

## 拆卸

- 1 逆时针方向转动滑轨锁定旋钮松开固定部位。(图 1)  
可通过向前拉动并转动来调整滑轨锁定旋钮的角度。
- 2 按照箭头指示的方向按压闭锁装置，滑动摄像机，从肩托套件上取下摄像机(图 2)。(图 4)  
如果肩托安装在三脚架上，应锁定三脚架的摇摄锁杆和俯仰锁杆。否则可能会失去平衡并掉落，造成设备故障或人员伤害。
- 3 松开两只螺钉，将滑轨从摄像机底部拆下。(图 3)

## 安装手柄模块

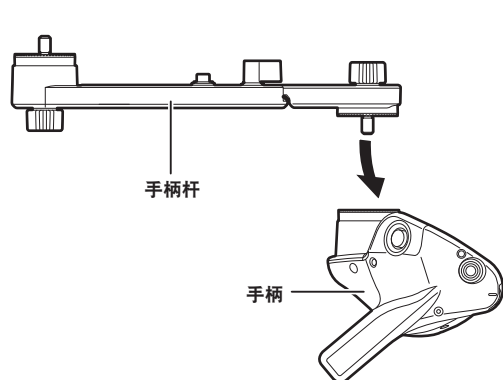


图 1

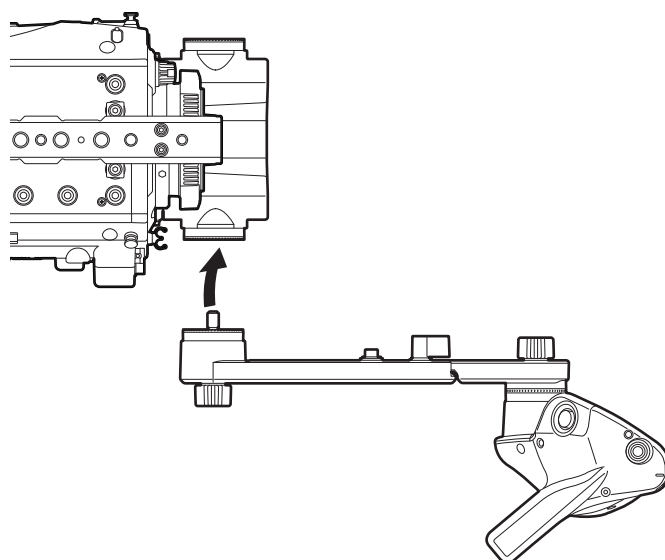
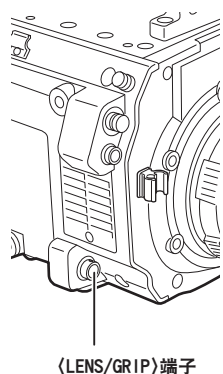


图 2



(LENS/GRIP)端子

图 3

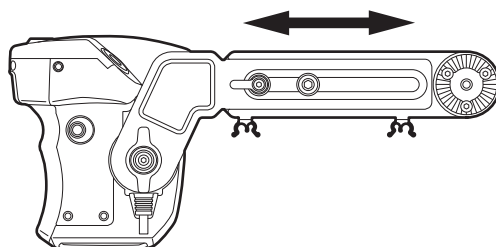


图 4

- 1 将手柄杆安装到手柄上。(图 1)
- 2 将手柄杆安装到肩托套件的附件(插座)上。(图 2)
- 3 将电缆连接到(LENS/GRIP)端子。(图 3)

#### 4 调整手柄杆的长度。(图 4)

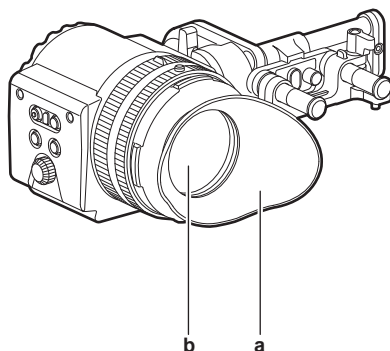
根据需要调整手柄的角度。



## 安装和拆卸附件

### 眼罩 / 目镜滤镜

可以取下眼罩和目镜滤镜。使用摄像机时，务必将其安装在摄像机上。



a: 眼罩

b: 目镜滤镜

### 装配三脚架

将摄像机安装到三脚架上时，请使用选购的三脚架适配器（SHAN-TM700MC）。

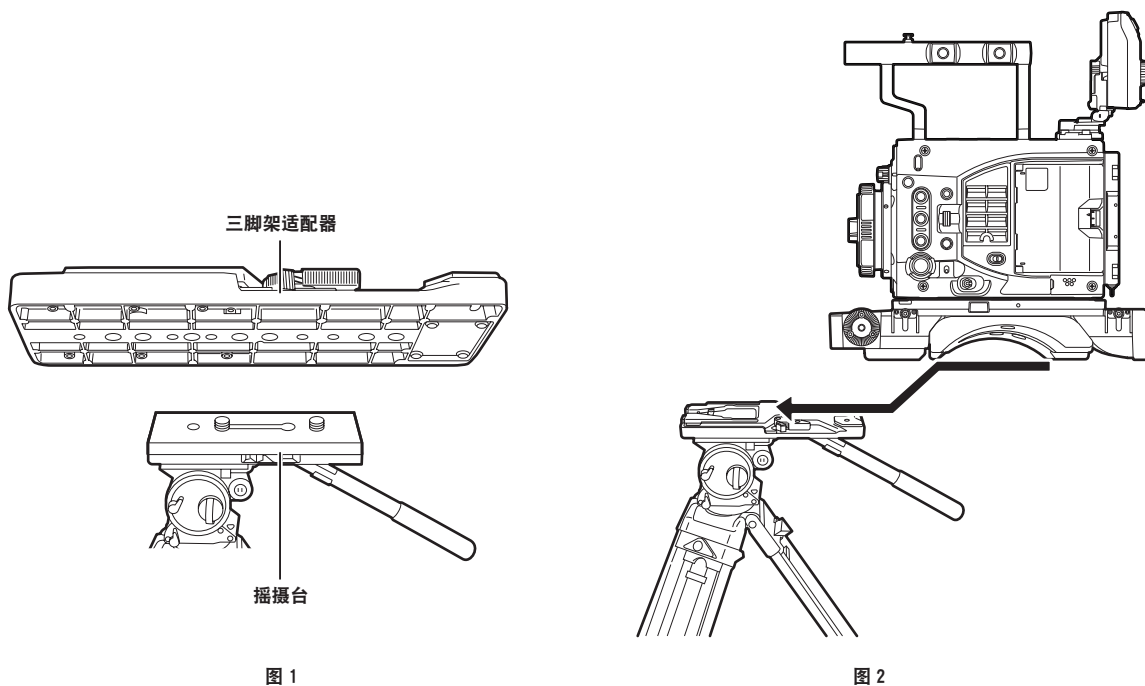


图 1

图 2

1 将三脚架适配器安装到三脚架上。(图 1)

2 将摄像机安装到三脚架适配器上。(图 2)

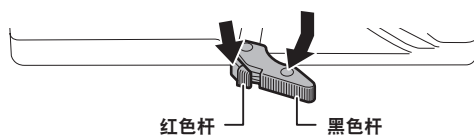
沿着凹槽向前滑动摄像机，直至听到“咔嗒”的到位声。

#### 注意

- 充分考虑摄像机和三脚架适配器组合后的重心，在连接器上选择合适的安装孔。
- 此外，请确保所选安装孔的直径与摇摄台螺钉的直径吻合。

## 从三脚架适配器上取下摄像机

按住红色杆的同时，沿箭头方向移动黑色杆并向后滑动摄像机将其取下。



### 注意

- 如果在取下摄像机后三脚架适配器销钉没有返回其原始位置，请再次按住红色杆并沿箭头方向移动黑色杆，使销钉返回其原始位置。  
如果销钉处于中心位置，则无法安装摄像机。请小心操作。

## 防雨罩

可安装防雨罩 SHAN-RC700MC（选购）。

## 电源

已验证以下电池可连接到摄像机上。

### 使用电池

已确认以下电池连接到摄像机上。

#### ■ Anton/Bauer 电池

HYTRON140

DIONIC HC/DIONIC HCX/DIONIC HD

#### ■ IDX 电池

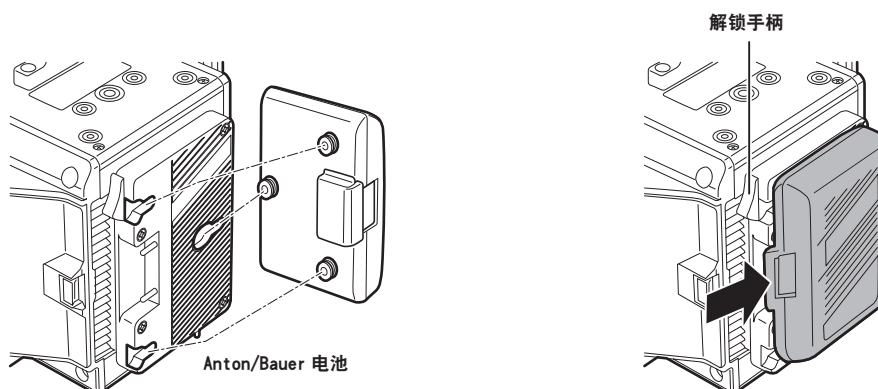
ENDURA HL9

#### 📖 注意

- 通过更改 [MENU] → [SYSTEM SETTINGS] → [POWER MANAGEMENT] 中的 [- BATTERY SELECT] 可支持其他电池。建议使用已经验证为可连接到摄像机的电池。
- 使用电池前，请使用电池充电器进行充电。（有关充电的详情，请参阅相应的使用说明书。）

### 安装和设置电池

#### 使用 Anton/Bauer 电池



**1 安装 Anton/Bauer 电池。**

**2 插入电池端子并沿箭头方向滑动。**

**3 设置电池类型。**

在 [MENU] → [SYSTEM SETTINGS] → [POWER MANAGEMENT] → [- BATTERY SELECT] 中选择电池类型。

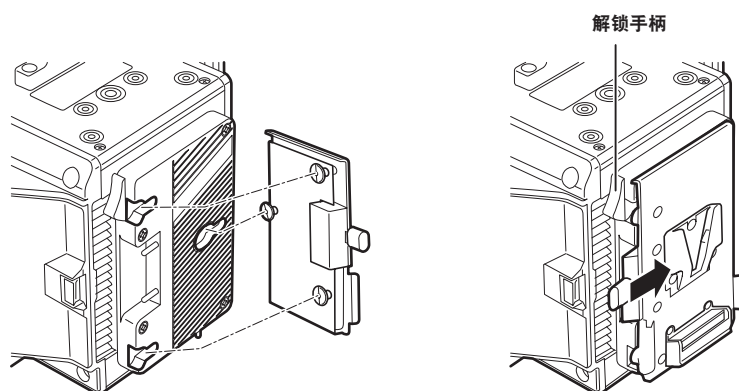
详情请参阅“设置菜单基本操作”（第 179 页）。

#### 📖 注意

- 如需取出电池，请保持电池座解锁手柄完全按下，然后沿安装电池时相反的方向滑动电池。

## 使用 V 接口式电池

安装 V 接口式电池板。如图所示，插入电池并沿箭头方向滑动。



1 安装 V 接口式电池板。

2 沿箭头方向滑动。

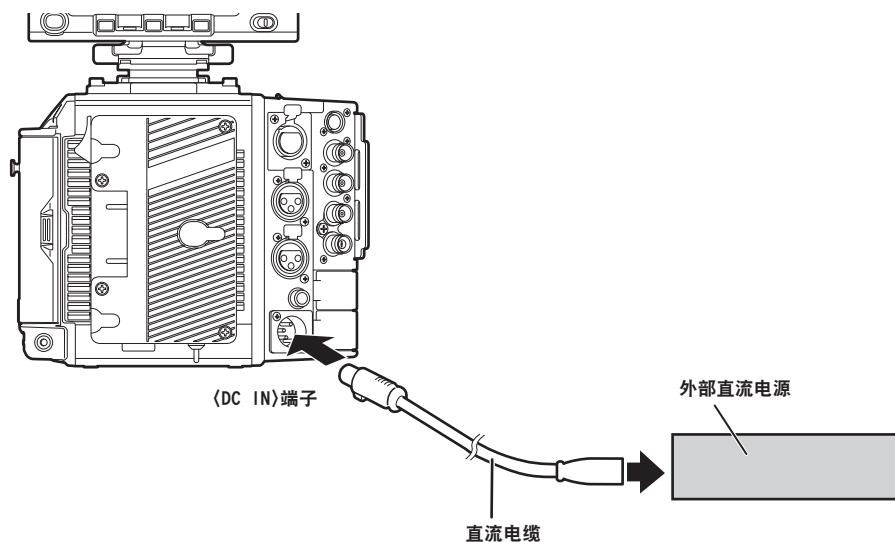
3 设置电池类型。

- 在 [MENU] → [SYSTEM SETTINGS] → [POWER MANAGEMENT] → [- BATTERY SELECT] 中选择电池类型。

### 注意

- 有关 V 接口式电池板的信息，请与经销商联系。
- 使用 V 接口式电池板时，即使使用的电池带有电量指示功能，也不会显示 %（百分比）。
- 取出适配板时，请滑动解锁手柄将其取出。
- 如果使用未在 [- BATTERY SELECT] 中列出的电池，应设置 [other]，然后根据电池的特性，设置 [- FULL VOLT]、[- NEAR END VOLT] 或 [- END VOLT]。

## 使用外部直流电源



1 将外部直流电源连接到摄像机的〈DC IN〉端子。

2 打开外部直流电源的电源开关（如果外部直流电源带有电源开关的话）。

3 将摄像机的电源开关转到〈I〉。

## ■ 外部直流电源

连接前请确保外部直流电源的输出电压兼容摄像机的额定电压。

对于选择的外部直流电源，其输出电流强度应以适当的盈余满足所连设备的总电流强度。

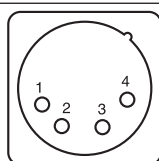
所连设备的总电流强度可使用下列公式进行计算。

总电源功耗 ÷ 电压

打开摄像机电源时会产生浪涌电流。打开电源时供电不足可能会导致故障。对于推荐使用的\*\*外部直流电源\*\*，确保其容量是摄像机和打开摄像机电源时联动打开的所连设备（例如镜头等）总电源功耗的两倍。直流电源电缆应使用 AWG16（标称横截面积 1.309 mm<sup>2</sup>）或更粗的双芯屏蔽线。

- 检查外部直流电源的直流输出端子与摄像机〈DC IN〉端子的针脚布局，然后正确连接电极。如果误将 +12 V 电源连接到 GND 端子，可能会导致火灾或故障。

### DC IN



1	GND
2	NC
3	NC
4	+12 V
Panasonic 部件号 : K1AA104H0037 厂商部件号 : HA16RA-4P (77) (Hirose Electric Co.)	

## 📖 注意

- 同时连接了电池和外部直流电源时，优先使用外部直流电源进行供电。使用外部直流电源时可以取下电池。
- 使用外部直流电源时，在将摄像机的电源开关设为〈I〉之前，请务必打开外部直流电源的电源开关。由于外部直流电源输出电压升压过慢，如果以相反的顺序进行操作，则可能导致摄像机故障。
- 将电源从外部直流电源切换为电池时，应小心从〈DC IN〉端子上拔下直流电缆。快速拔下电缆可能会导致摄像机暂停工作。
- 当从〈DC IN〉端子供电时，照明电路不起作用。只有从 Anton/Bauer 电池板供电时，才可使用照明电路。
- 将电池连接到〈DC IN〉端子时，应将 [MENU] → [SYSTEM SETTINGS] → [POWER MANAGEMENT] → [DC IN SOURCE] 设为 [BATTERY]，然后根据电池的特性设置 [- FULL VOLT]、[- NEAR END VOLT] 或 [- END VOLT]。然而，在此情况下将不会显示带有电量指示功能的电池的电量百分比 (%)。

## 在外部直流电源和电池电源之间切换

摄像机内部监控电池电源和外部直流电源的状态。通过控制面板和指示灯可确认各电源的状态。（第 124 页）

优先使用外部直流电源。如果同时连接电池电源和外部直流电源且外部直流电源侧面的指示灯显示低于接近用完时的剩余电量，摄像机将自动切换到电池电源。

切换完成后，由于外部直流电源的负荷降低，电压显示中的电压略高。

在仅使用电池电源的情况下，连接外部直流电源时，将发生以下情形。

- 如果外部直流电源侧面的指示灯显示接近用完时的剩余电量，摄像机将继续使用电池电源。
- 当外部直流电源侧面的指示灯显示达到电源电压，摄像机将切换到外部直流电源。

# 安装和调节镜头

## EF 镜头

### 安装镜头

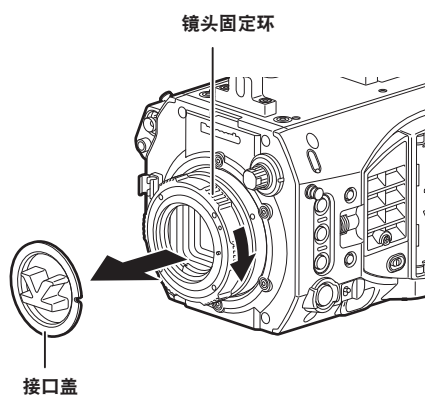


图 1

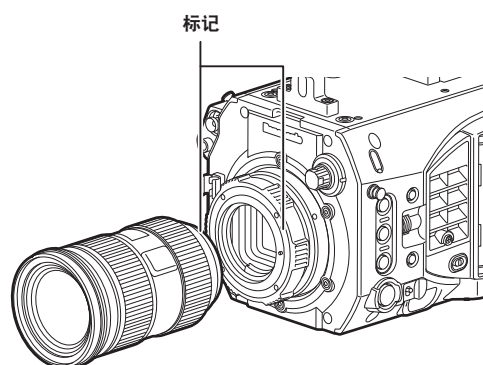


图 2

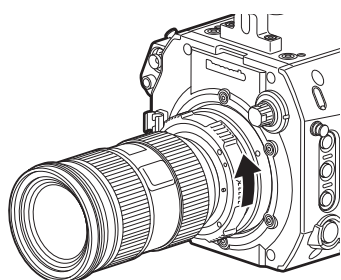


图 3

1 转动镜头固定环，然后取下接口盖。(图 1)

2 对齐镜头接口上的标记（红圈）与镜头上的标记（红圈），安装镜头。(图 2)

3 转动镜头固定环，将镜头固定。(图 3)

4 将 [MENU] → [CAMERA SETTINGS] → [LENS SETTING] → [LENS CONNECT TYPE] 设为 [EF]。

#### 注意

- 关于镜头操作，请参阅镜头的使用说明书。
- 取下镜头时，请安装接口盖来保护设备。

## PL 镜头

通过更换镜头接口，可安装 PL 镜头。

### 更换镜头接口

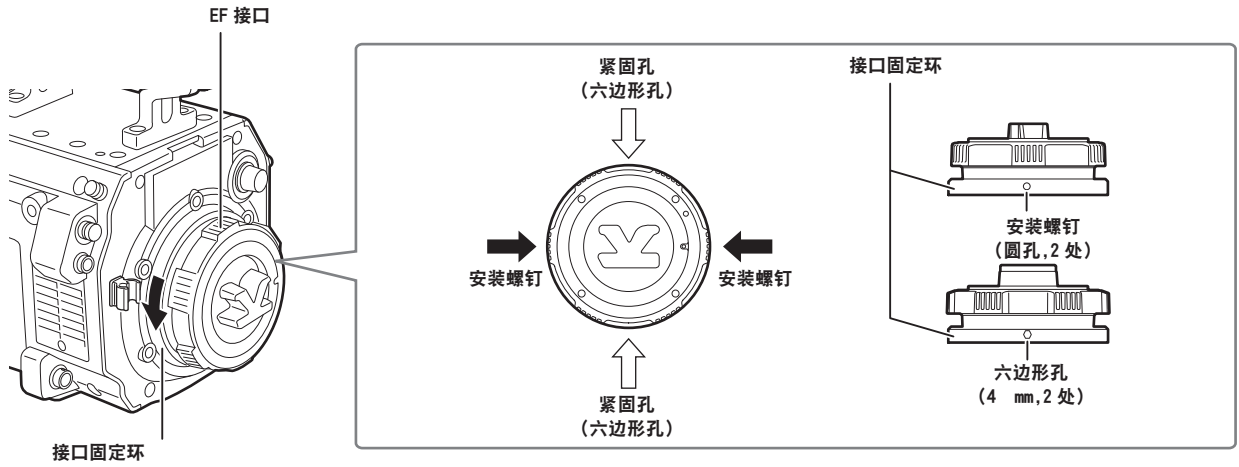


图 1

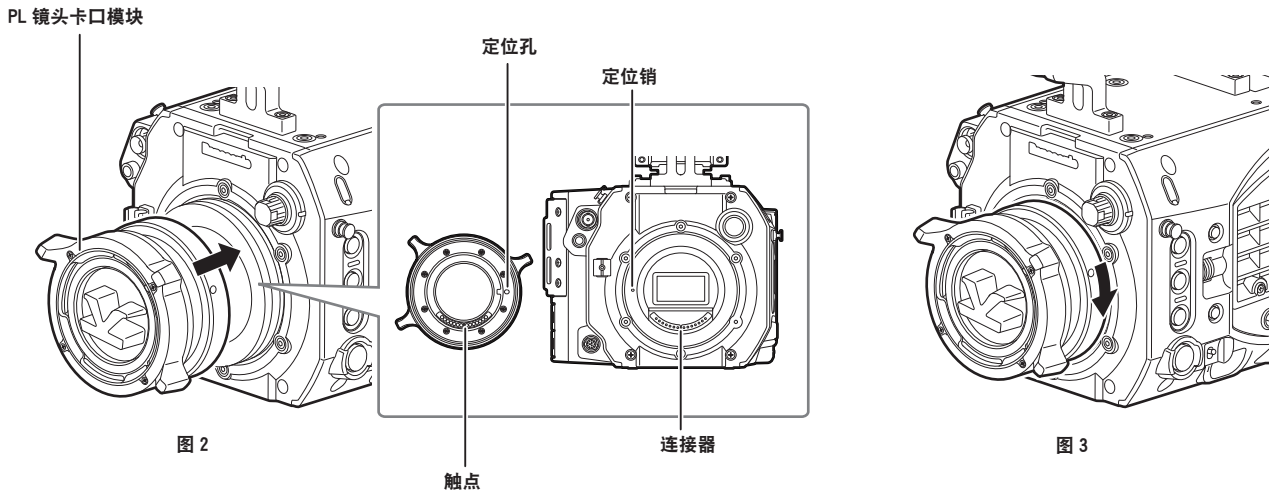


图 2

图 3

#### 1 松开接口固定环上的两颗安装螺钉。(图 1)

- 使用 1.5 mm 内六角扳手。
- 安装螺钉的位置可能与插图有所不同，这取决于接口的固定情况。

#### 2 转动接口固定环，然后取下 EF 接口。(图 1)

- 如果固定环很紧，不能转动，将一把内六角扳手插入固定环的六边形孔，然后转动固定环。

#### 3 装上 PL 镜头卡口模块。(图 2)

- 将定位销与定位孔对齐。还需将摄像机上的连接器与接口上的触点对齐。

#### 4 转动接口固定环进行固定。(图 3)

#### 5 固定两颗安装螺钉。(图 1)

## 安装镜头

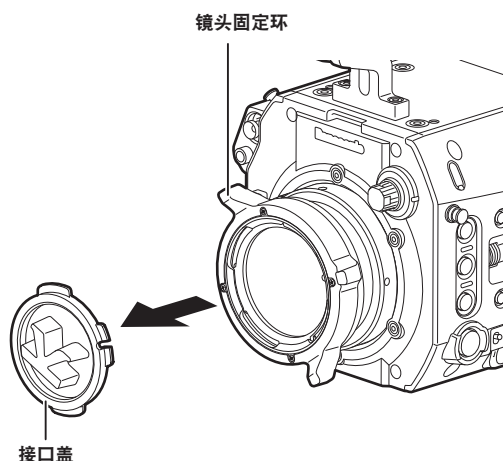


图 1

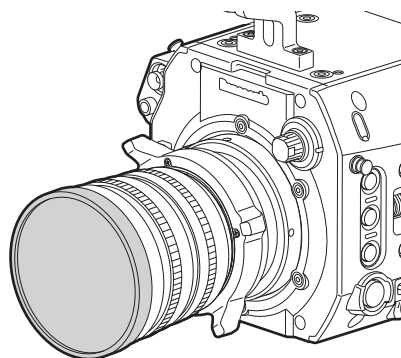


图 2

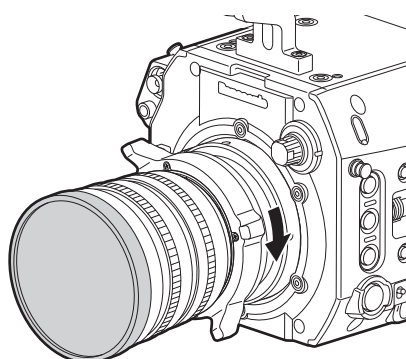


图 3

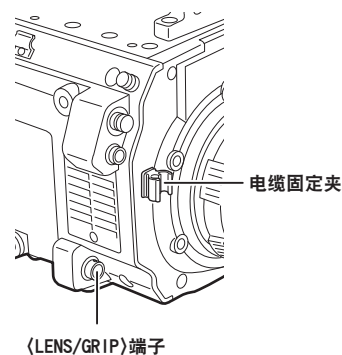


图 4

- 1 转动镜头固定环，然后取下接口盖。（图 1）
- 2 将镜头接口右上角的凸起部分与镜头接口的凹口部分对齐并安装镜头。（图 2）
- 3 转动镜头固定环，将镜头固定。（图 3）
- 4 如果要在镜头上安装电缆，请务必将电缆穿过电缆固定夹并将其连接到〈LENS/GRIP〉端子上。（图 4）
- 5 设置 [MENU] → [CAMERA SETTINGS] → [LENS SETTING] → [LENS CONNECT TYPE] 使其与将使用的镜头匹配。

### 注意

- 关于镜头操作，请参阅镜头的使用说明书。
- 取下镜头时，请安装接口盖来保护设备。

## 镜头后焦距调节

摄像机具备镜头后焦距（镜头安装面至成像面的距离）调节功能。出厂时已精确调整此项。

更换镜头或接口适配器时，如果焦点发生偏移，则需执行镜头后焦距调节。

可通过转动镜头后焦距调节孔中的螺钉来进行镜头后焦距调节（第 13 页）。顺时针转动时，镜头后焦距变长。逆时针转动时，镜头后焦距变短。为了准确调节，请缓慢转动。

如需调节镜头后焦距，请在具备适当测量设备的环境中进行。



### 注意

- 如果过度转动镜头后焦距调节孔中的螺钉，摄像机将不能正常工作。当镜头后焦距的量停止变化时，停止转动。转动限度为顺时针转动 12 圈或逆时针转动 12 圈。
- 转动镜头后焦距调节孔中的螺钉时，将改变出厂设置。进行调节时请注意这一点。
- 有关调节方法的信息，请与经销商联系。

## 连接到直流输出端子

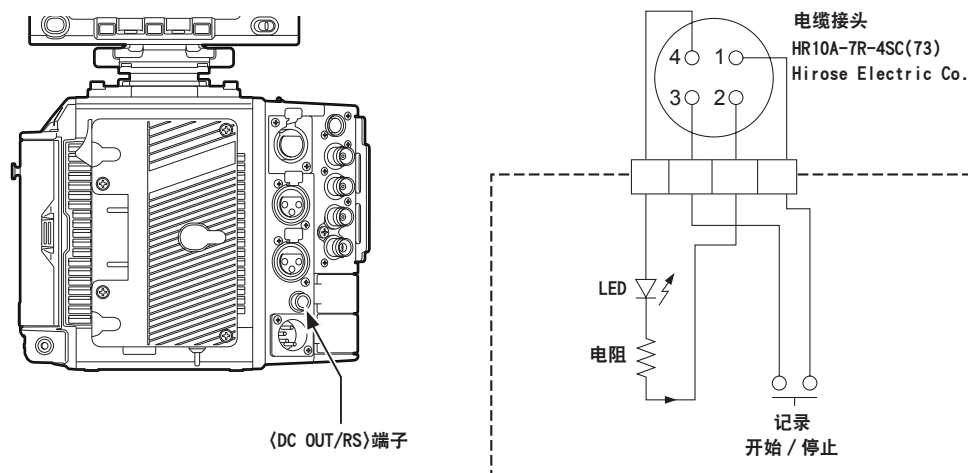
### 将〈DC OUT/RS〉端子连接到外部记录开始 / 停止开关

〈DC OUT/RS〉端子可供应 1.0 A 电流。

通过将外部开关连接到此端子可控制记录开始 / 停止。

连接到此端子的 LED 还可用作 TALLY 指示灯。这有助于在摇臂上固定摄像机进行拍摄。

(连接示例)



#### 1 GND

#### 2 TALLY OUT

摄像机侧的集电极开路输出

TALLY 指示灯亮起	低阻抗
TALLY 指示灯熄灭	高阻抗

#### 3 记录开始 / 停止开关

与摄像机上的〈REC〉按钮或镜头上的 VTR 按钮并行连接。

#### 4 +12 V

#### 注意

· 连接外部设备前，请确保极性正确。否则，可能会导致故障。

### 连接到〈DC OUT〉端子

〈DC OUT〉端子可供应 1.0 A 电流。

此端子可作以下用途。

- 标准直流电源输出
- 到高清晰度寻像器 AU-VCVF10MC 的电源输出和数据通信



#### 1 GND

#### 2 数据通信（从高清晰度寻像器到摄像机）

#### 3 数据通信（从摄像机到高清晰度寻像器）

#### 4 +12 V

#### 注意

· 连接外部设备前，请确保极性正确。否则，可能会导致故障。

## 给内置电池充电

---

内置电池用于保持摄像机中设置的日期 / 时间。

如果摄像机超过约半年未开机，内置电池电量可能耗尽。

当电源开关设为〈I〉时，如果寻像器上显示 [BACKUP BATT EMPTY] 约五秒钟，则内置电池电量已耗尽。请按以下步骤给内置电池充电。

**1 确认电源开关已设为〈O〉。**

**2 将电池或外部直流电源连接到摄像机。**

有关电池或外部直流电源连接的详细信息，请参阅“电源”（第 35 页）。

**3 使摄像机保持这种状态约四小时。**

内置电池将会充满电。

内置电池充满电后，确保日期和时间以及时间码的设置正确。当警告显示栏中显示 [INTERNAL CLOCK HAS RESET PLEASE SET TO CORRECT TIME] 时，在 INFO 画面中打开 [DIAGNOSTICS]，然后设置内部时钟的日期和时间。

**4 将电源开关设为〈I〉，确认寻像器画面中不再显示 [BACKUP BATT EMPTY]。**

如果内置电池完成充电后仍然显示 [BACKUP BATT EMPTY]，则需更换内置电池。请向经销商咨询。

## 设置内部时钟的日期 / 时间

拍摄期间，将记录日期 / 时间和时区作为内容（剪辑）的元数据。日期 / 时间元数据将影响通过缩略图操作时的播放顺序。

首次使用摄像机之前，务必确认并设置日期 / 时间和时区。

拍摄期间，切勿更改日期 / 时间和时区的设置。

### 1 按〈MENU〉按钮。

- 控制面板上显示 [MENU] 画面。

### 2 选择 [MENU] → [SYSTEM SETTINGS] → [CLOCK] → [TIME ZONE]，设置格林尼治标准时间的时差。

### 3 选择 [MENU] → [SYSTEM SETTINGS] → [CLOCK] → [CLOCK SETTING]，设置年、月、日和时间。

年份设置上限为 2037。关于设置菜单的详情，请参阅“设置菜单基本操作”（第 179 页）。

### 注意

- 您可以启用 GPS 功能，凭借 GPS 功能从内部时钟校正日期和时间。
- 时钟的精度约为每月  $\pm 30$  秒。如需准确的时间，检查并重置时间。
- 注意，如果使用内置 GPS 接收时间，则会根据接收到的时间（格林威治标准时间）和时区准确保持内部时钟的时间（本地日期和时间）。

如果时区设置不正确，例如内部时钟时间显示错误的当地日期和时间，请再次检查时区设置。

### ■ 时区表

时差	地区	时差	地区
00:00	格林威治	+01:00	中欧
-00:30		+01:30	
-01:00	亚述尔群岛	+02:00	东欧
-01:30		+02:30	
-02:00	大西洋中部	+03:00	莫斯科
-02:30		+03:30	德黑兰
-03:00	布宜诺斯艾利斯	+04:00	阿布扎比
-03:30	纽芬兰岛	+04:30	喀布尔
-04:00	哈利法克斯	+05:00	伊斯兰堡
-04:30	加拉加斯	+05:30	孟买
-05:00	纽约	+06:00	达卡
-05:30		+06:30	仰光
-06:00	芝加哥	+07:00	曼谷
-06:30		+07:30	
-07:00	丹佛	+08:00	北京
-07:30		+08:30	
-08:00	洛杉矶	+09:00	东京
-08:30		+09:30	达尔文
-09:00	阿拉斯加	+10:00	关岛
-09:30	马克萨斯群岛	+10:30	豪勋爵岛
-10:00	夏威夷	+11:00	所罗门群岛
-10:30		+11:30	
-11:00	中途岛	+12:00	新西兰

时差	地区	时差	地区
-11:30		+12:45	查塔姆群岛
-12:00	夸贾林环礁	+13:00	菲尼克斯群岛
+00:30			

## 拍摄前检查

---

在拍摄之前，请进行下列检查，以确保系统正常运行。

**1 确认组装的单元和手柄均已固定到位。**

**2 将 expressP2 存储卡插入主插槽，将 Class10 或更高等级的 SDXC/SDHC 存储卡插入副插槽，关闭卡插槽盖。**

**3 将电源开关设为〈I〉，并确认以下项目。**

- 寻像器画面上未显示 [BACKUP BATT EMPTY]。
- 控制面板中的状态显示表明剩余电池电量充足。
- 控制面板中的状态显示表明介质的剩余空间充足。

**4 按〈REC〉按钮并确认以下项目。**

- 主插槽的卡存取 LED 呈橙色闪烁。
- 〈REC〉按钮呈红色亮起。
- 控制面板的状态显示上无系统警告显示。

**5 再次按〈REC〉按钮。**

确认主插槽的卡存取 LED 呈橙色亮起且〈REC〉按钮未呈红色亮起。

**6 按〈PLAY〉按钮切换到 PLAY 画面，并播放刚刚录制的剪辑。**

确认剪辑在控制面板或寻像器上播放正常。

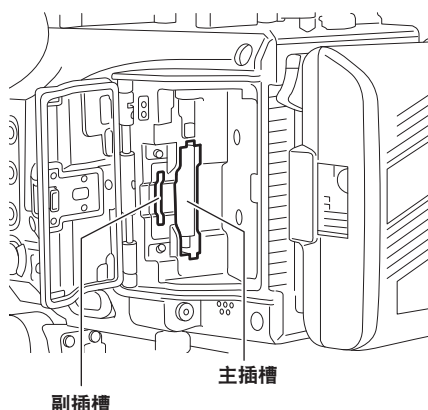
## 第 4 章 视频录制和色彩分级

---

本章介绍可以使用摄像机录制的视频组合和执行的色彩分级（摄像机内色彩分级）。

## 双重记录

摄像机带有两部内置录像机。



### ■ 主录像机

卡插槽	P2 卡插槽（主插槽）
兼容存储卡	expressP2 存储卡 P2 存储卡（具有某些限制）

- 采用 4K 格式、ProRes 格式、[AVC-Intra2K 444] 格式、[AVC-Intra444] 格式或启用可变帧频功能时，不能使用 P2 存储卡。  
但如果 [MAIN PIXEL] 设为 [1920×1080] 且 [MAIN CODEC] 设为 [AVC-Intra100]，即使启用可变帧频功能，仍然可使用 F 系列 P2 存储卡。
- 不能使用 2 GB 的 P2 存储卡。
- R、A 和 E 系列的 P2 存储卡不能用于 1080/59.94p 和 1080/50p。  
但当 [MAIN CODEC] 设为 [AVC-LongG25] 时，可以使用它们。

### ■ 副录像机

卡插槽	SD 存储卡槽（副插槽）
兼容存储卡	SD 存储卡（无法在等级低于 Class10 的 SD 存储卡上记录低码流素材。等级低于 Class10 的 SD 存储卡可用于文件操作。） microP2 存储卡（64 GB）（无法在 32 GB 卡上记录低码流素材）。

- 可使用副录像机录制低码流素材数据。
- 副录像机具有两种类型的操作模式。使用 [MENU] → [SYSTEM SETTINGS] → [SYSTEM MODE] → [VFR PROXY REC] 设置模式。
  - [NORMAL+Audio]：采用系统频率帧频进行录制。声音信号也将被录制。
  - [VFR up to 60p (50p)]：通过与主录像机的 [VFR] 设置同步以采用可变帧频进行录制。当 [VFR] 设为 [ON] 时，声音信号不会被录制。
  - 当 [PROXY SLOT] 设为 [MAIN & SUB] 或 [MAIN] 时，不能选择 [NORMAL+Audio]。
  - 当 [MAIN PIXEL] 设为 [2048×1080 CROP] 或 [1920×1080 CROP] 时，不能选择 [VFR up to 60p (50p)]。
  - 当 [MAIN CODEC] 设为 [AVC-Intra100] 且 [VFR] 设为 [ON] 时，不能选择 [NORMAL+Audio]。
- 在下列情况下不能录制低码流素材数据。
  - 当 [MAIN PIXEL] 设为 [1920×1080 CROP]，[MAIN CODEC] 设为 [AVC-Intra100] 且 [VFR] 设为 [ON] 时
- 在下列情况下不能在 SDHC 存储卡中录制低码流素材数据。
  - 当 [MAIN CODEC] 设为 ProRes 格式时
  - 当 [VFR] 设为 [ON]，且 [VFR PROXY REC] 设为 [NORMAL+Audio] 时
- 不能单独使用副录像机进行录制。



- 副插槽还具有以下文件操作功能。
  - 设置文件
  - 场景文件
  - 3D LUT 文件
  - CDL 文件
  - 固件
  - 元数据文件
- 在下列情况下，即使插入 P2 卡也不能进行录制。
  - 当 SD 存储卡未插入且副录像机的 [PROXY CODEC] 设为 [AVC-Proxy G6]

## 文件名样式

在 [MENU] → [REC SETTINGS] → [FILE NAME STYLE] 中可设置已录制剪辑的文件名样式。

### [CINE]

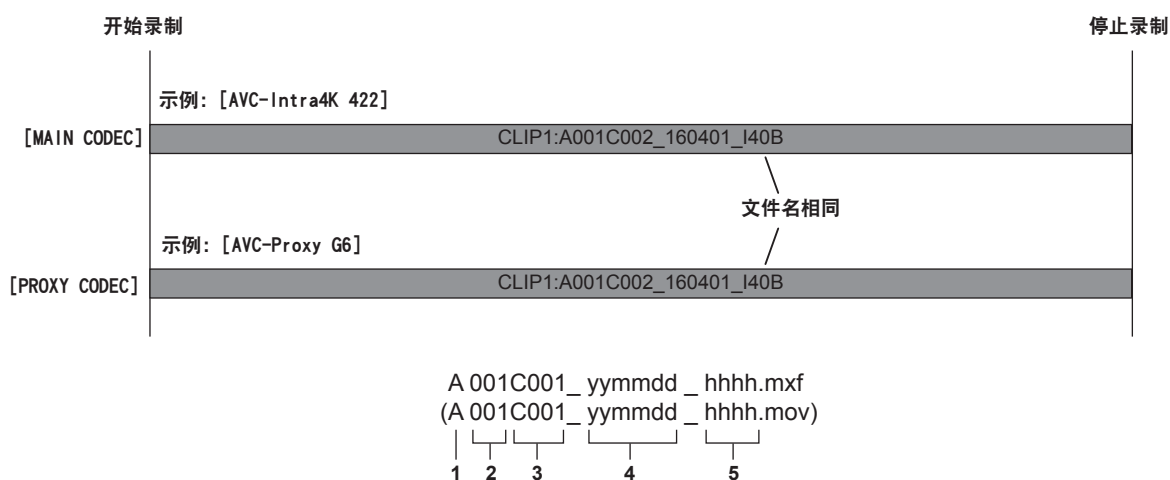


图 1

#### 1 CAM INDEX

#### 2 REEL 编号

#### 3 剪辑编号

#### 4 日期

#### 5 根据记录单元序列号生成的主题标签



图 2



图 3

如果文件名样式设为 [CINE]，已录制剪辑的文件名将由 CAM INDEX、REEL 编号和剪辑编号组成。（图 1）表示文件名中将包括的 CAM INDEX、REEL 编号和剪辑编号的 F 显示在 HOME 画面 REEL 编号和剪辑编号图标的左侧。（图 2）

[USER CLIP NAME] 设为 [TYPE3] 且不能更改。

在下列情况下，如果设置为 [P2]，则将执行相同的操作，与 [FILE NAME STYLE] 的设置无关。

- 当录制介质包括 P2 存储卡或 SDHC 存储卡时

仅 expressP2 存储卡和 SDXC 存储卡支持在 [CINE] 中设置的文件名样式。在主插槽和副插槽中插入得到支持的存储卡。

如果出于某些原因存储卡不能按 [CINE] 中的设置工作，将出现以下情况。

- ◆ 显示在 HOME 画面上。

表示仅录制元数据的 M 显示在 REEL 编号和剪辑编号图标的左侧。(图 3)

- 在 INFO 画面中打开 [DIAGNOSTICS] 画面时, 将显示 [CINE STYLE DISABLED!] 警告指示灯的下列信息之一。

- [expressP2 REQUIRED] : 在主插槽中插入 expressP2 存储卡。

- [SDXC CARD REQUIRED] : 在副插槽中插入 SDXC 存储卡。

当录制文件的名称与录制介质上已有文件的名称相同时, 将出现以下情况。

- 即使删除了主插槽中的剪辑, 如未删除在副插槽中同时录制的剪辑, 文件名的剪辑号可能重叠。

即使录制使用的文件名样式设为 [P2], 元数据中仍将记录应当使用的文件名。使用专业软件 P2 Viewer Plus 的重命名复制功能时, 可修改 [CINE] 设置的文件名样式并将其读入个人电脑。

## [P2]

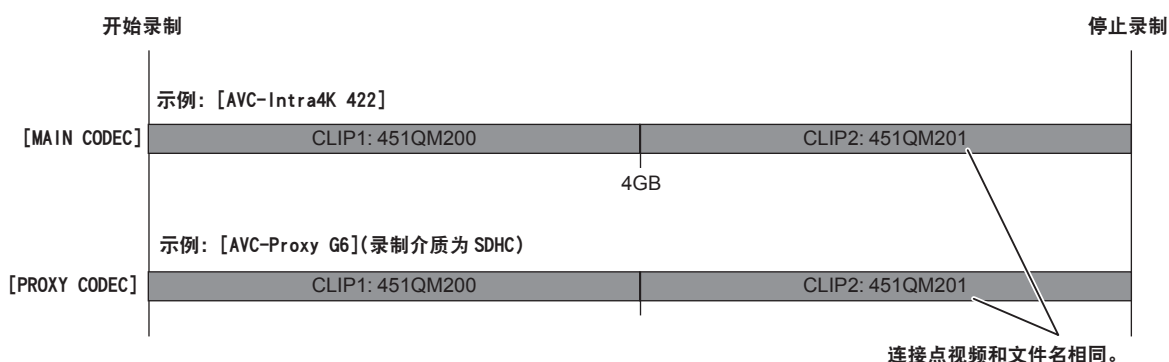


图 1



图 2

如果文件名样式设为 [P2], 已录制剪辑的文件名将由具有唯一性的 P2 格式组成。

如果由于录制格式或录制介质的原因按 4 GB 分割文件, 则为每个文件指定一个不同的名称。因为文件中包括分割信息, P2 设备和专业软件 P2 Viewer Plus 可将这些文件作为一个剪辑进行处理。(图 1)

如果 [USER CLIP NAME] 设为 [TYPE3], HOME 画面中 REEL 编号和剪辑编号左侧为空。(图 2)

## 选择录制的分辨率、编解码器和视频格式

您可以选择录制分辨率、录制编解码器及录制帧频。

- [FREQUENCY] : 系统频率
- [SDI RAW] : RAW 输出格式
- [MAIN PIXEL] : 分辨率
- [MAIN CODEC] : 录制格式
- VFR : 可变帧频功能 (可变帧频范围)
- [VFR PROXY REC] : 副录像机 (启用可变帧频功能时)
- [HIGH SPEED] : 高速

录制格式

- OP-1b 格式 : [AVC-Intra4K-LT] / [AVC-Intra4K 422] / [AVC-Intra2K-LT] / [AVC-Intra2K 444] / [AVC-Intra2K 422] / [AVC-Intra444] / [AVC-Intra422] / [AVC-Intra-LT] / [AVC-LongG50] / [AVC-LongG25] / [ProRes 4444 XQ] / [ProRes 4444] / [ProRes 422 HQ] / [ProRes 422] / [ProRes 422 LT]
- OP-Atom 格式 : [AVC-Intra100]

在下列情况下录制将在六个小时后停止 :

- 当 [MAIN CODEC] 设为 ProRes 格式时
- 当 [FILE NAME STYLE] 设为 [CINE], 且 [CINE] 已启用时
- 当 [VFR] 设为 [ON], 且 [VFR PROXY REC] 设为 [NORMAL+Audio] 时

### 注意

- [2048×1080 CROP]/[1920×1080 CROP]模式从图像传感器(4096×2160)的所有像素裁切出中心部分。

### 当 [FREQUENCY] 设为 [23.98p] 时

### 当 [SDI RAW] 设为 [OFF] 时

[HIGH SPEED] 不可设置。

[MAIN PIXEL]	[MAIN CODEC]	VFR	[VFR PROXY REC]
[4096×2160]	[AVC-Intra4K 422]	1fps - 30fps	[PROXY SLOT] : [MAIN & SUB] / [MAIN] • [VFR up to 60p] *1 [PROXY SLOT] : [SUB] • [VFR up to 60p] *1 • [NORMAL+Audio] *2 : 23.98fps
	[AVC-Intra4K-LT]	1fps - 60fps	[PROXY SLOT] : [MAIN & SUB] / [MAIN] • [VFR up to 60p] *1 [PROXY SLOT] : [SUB] • [VFR up to 60p] *1 • [NORMAL+Audio] *2 : 23.98fps

[MAIN PIXEL]	[MAIN CODEC]	VFR	[VFR PROXY REC]
[3840×2160]	[AVC-Intra4K 422]	1fps - 30fps	[PROXY SLOT] : [MAIN & SUB] / [MAIN] • [VFR up to 60p] *1 [PROXY SLOT] : [SUB] • [VFR up to 60p] *1 • [NORMAL+Audio] *2 : 23.98fps
	[AVC-Intra4K-LT]	1fps - 60fps	[PROXY SLOT] : [MAIN & SUB] / [MAIN] • [VFR up to 60p] *1 [PROXY SLOT] : [SUB] • [VFR up to 60p] *1 • [NORMAL+Audio] *2 : 23.98fps
[2048×1080]	[AVC-Intra2K 444]	—	([NORMAL+Audio] *2 : 23.98fps) *3
	[AVC-Intra2K 422]	1fps - 60fps	[PROXY SLOT] : [MAIN & SUB] / [MAIN] • [VFR up to 60p] *1 [PROXY SLOT] : [SUB] • [VFR up to 60p] *1 • [NORMAL+Audio] *2 : 23.98fps
	[ProRes 4444 XQ]	1fps - 30fps	[PROXY SLOT] : [MAIN & SUB] / [MAIN] • [VFR up to 60p] *1 [PROXY SLOT] : [SUB] • [VFR up to 60p] *1 • [NORMAL+Audio] *2 : 23.98fps
	[ProRes 4444]	1fps - 30fps	[PROXY SLOT] : [MAIN & SUB] / [MAIN] • [VFR up to 60p] *1 [PROXY SLOT] : [SUB] • [VFR up to 60p] *1 • [NORMAL+Audio] *2 : 23.98fps
	[ProRes 422 HQ]	1fps - 60fps	[PROXY SLOT] : [MAIN & SUB] / [MAIN] • [VFR up to 60p] *1 [PROXY SLOT] : [SUB] • [VFR up to 60p] *1 • [NORMAL+Audio] *2 : 23.98fps

[MAIN PIXEL]	[MAIN CODEC]	VFR	[VFR PROXY REC]
	[ProRes 422]	1fps - 60fps	[PROXY SLOT] : [MAIN & SUB] / [MAIN] • [VFR up to 60p] *1 [PROXY SLOT] : [SUB] • [VFR up to 60p] *1 • [NORMAL+Audio] *2 : 23.98fps
	[ProRes 422 LT]	1fps - 60fps	[PROXY SLOT] : [MAIN & SUB] / [MAIN] • [VFR up to 60p] *1 [PROXY SLOT] : [SUB] • [VFR up to 60p] *1 • [NORMAL+Audio] *2 : 23.98fps
[2048×1080 CROP]	[AVC-Intra2K 422]	1fps - 120fps	[PROXY SLOT] : [SUB] • [NORMAL+Audio] *2 : 23.98fps
	[AVC-Intra2K-LT]	1fps - 240fps	[PROXY SLOT] : [SUB] • [NORMAL+Audio] *2 : 23.98fps
[1920×1080]	[AVC-Intra444]	—	([NORMAL+Audio] *2 : 23.98fps) *3
	[AVC-Intra422]	1fps - 60fps	[PROXY SLOT] : [MAIN & SUB] / [MAIN] • [VFR up to 60p] *1 [PROXY SLOT] : [SUB] • [VFR up to 60p] *1 • [NORMAL+Audio] *2 : 23.98fps
	[AVC-Intra100]	1fps - 60fps	[PROXY SLOT] : [MAIN & SUB] / [MAIN] • [VFR up to 60p] *1 [PROXY SLOT] : [SUB] • [VFR up to 60p] *1 • [NORMAL+Audio] *2*4 : 23.98fps
	[AVC-LongG50]	—	([NORMAL+Audio] *2 : 23.98fps) *3
	[AVC-LongG25]	—	([NORMAL+Audio] *2 : 23.98fps) *3

[MAIN PIXEL]	[MAIN CODEC]	VFR	[VFR PROXY REC]
	[ProRes 4444 XQ]	1fps - 30fps	[PROXY SLOT] : [MAIN & SUB] / [MAIN] <ul style="list-style-type: none"> <li>• [VFR up to 60p] *1</li> </ul> [PROXY SLOT] : [SUB] <ul style="list-style-type: none"> <li>• [VFR up to 60p] *1</li> <li>• [NORMAL+Audio] *2 : 23.98fps</li> </ul>
	[ProRes 4444]	1fps - 30fps	[PROXY SLOT] : [MAIN & SUB] / [MAIN] <ul style="list-style-type: none"> <li>• [VFR up to 60p] *1</li> </ul> [PROXY SLOT] : [SUB] <ul style="list-style-type: none"> <li>• [VFR up to 60p] *1</li> <li>• [NORMAL+Audio] *2 : 23.98fps</li> </ul>
	[ProRes 422 HQ]	1fps - 60fps	[PROXY SLOT] : [MAIN & SUB] / [MAIN] <ul style="list-style-type: none"> <li>• [VFR up to 60p] *1</li> </ul> [PROXY SLOT] : [SUB] <ul style="list-style-type: none"> <li>• [VFR up to 60p] *1</li> <li>• [NORMAL+Audio] *2 : 23.98fps</li> </ul>
	[ProRes 422]	1fps - 60fps	[PROXY SLOT] : [MAIN & SUB] / [MAIN] <ul style="list-style-type: none"> <li>• [VFR up to 60p] *1</li> </ul> [PROXY SLOT] : [SUB] <ul style="list-style-type: none"> <li>• [VFR up to 60p] *1</li> <li>• [NORMAL+Audio] *2 : 23.98fps</li> </ul>
	[ProRes 422 LT]	1fps - 60fps	[PROXY SLOT] : [MAIN & SUB] / [MAIN] <ul style="list-style-type: none"> <li>• [VFR up to 60p] *1</li> </ul> [PROXY SLOT] : [SUB] <ul style="list-style-type: none"> <li>• [VFR up to 60p] *1</li> <li>• [NORMAL+Audio] *2 : 23.98fps</li> </ul>
[1920×1080 CROP]	[AVC-Intra422]	1fps - 120fps	[PROXY SLOT] : [SUB] <ul style="list-style-type: none"> <li>• ([NORMAL+Audio] *2 : 23.98fps) *3</li> </ul>
	[AVC-Intra-LT]	1fps - 240fps	[PROXY SLOT] : [SUB] <ul style="list-style-type: none"> <li>• ([NORMAL+Audio] *2 : 23.98fps) *3</li> </ul>
	[AVC-Intra100]	1fps - 120fps	[PROXY SLOT] : [SUB] <ul style="list-style-type: none"> <li>• ([NORMAL+Audio] *2*5 : 23.98fps) *3</li> </ul>
	[AVC-LongG50]	—	([NORMAL+Audio] *2 : 23.98fps) *3

[MAIN PIXEL]	[MAIN CODEC]	VFR	[VFR PROXY REC]
	[AVC-LongG25]	—	([NORMAL+Audio] *2 : 23.98fps) *3

\*1 帧频与 [MAIN CODEC] 相同。

\*2 将录制声音。

\*3 菜单中不显示 [VFR PROXY REC] 项目。

\*4 当 [VFR] 设为 [ON] 时，不能选择。

\*5 当 [VFR] 设为 [ON] 时，不能录制低码流素材数据。

### 当 [SDI RAW] 设为 [4K/12bit] 时

[HIGH SPEED] 不可设置。

[MAIN PIXEL]	[MAIN CODEC]	VFR	[VFR PROXY REC]
[2048×1080]	[AVC-Intra2K 444]	—	([NORMAL+Audio] *1: 23.98fps) *2
	[OFF]	—	([NORMAL+Audio] *1: 23.98fps) *2

\*1 将录制声音。

\*2 菜单中不显示 [VFR PROXY REC] 项目。

### 当 [SDI RAW] 设为 [4K/10bit] 时

[HIGH SPEED] 不可设置。

[MAIN PIXEL]	[MAIN CODEC]	VFR	[VFR PROXY REC]
[4096×2160]	[AVC-Intra4K 422]	1fps - 30fps	[PROXY SLOT] : [MAIN & SUB] / [MAIN] • [VFR up to 60p] *1 [PROXY SLOT] : [SUB] • [VFR up to 60p] *1 • [NORMAL+Audio] *2: 23.98fps
	[AVC-Intra4K-LT]	1fps - 60fps	[PROXY SLOT] : [MAIN & SUB] / [MAIN] • [VFR up to 60p] *1 [PROXY SLOT] : [SUB] • [VFR up to 60p] *1 • [NORMAL+Audio] *2: 23.98fps
	[OFF]	1fps - 60fps	[PROXY SLOT] : [MAIN & SUB] / [MAIN] • [VFR up to 60p] *1 [PROXY SLOT] : [SUB] • [VFR up to 60p] *1 • [NORMAL+Audio] *2: 23.98fps
[2048×1080]	[AVC-Intra2K 422]	1fps - 60fps	[PROXY SLOT] : [MAIN & SUB] / [MAIN] • [VFR up to 60p] *1 [PROXY SLOT] : [SUB] • [VFR up to 60p] *1 • [NORMAL+Audio] *2: 23.98fps

[MAIN PIXEL]	[MAIN CODEC]	VFR	[VFR PROXY REC]
	[ProRes 4444 XQ]	1fps - 30fps	[PROXY SLOT] : [MAIN & SUB] / [MAIN] • [VFR up to 60p] *1 [PROXY SLOT] : [SUB] • [VFR up to 60p] *1 • [NORMAL+Audio] *2: 23.98fps
	[ProRes 4444]	1fps - 30fps	[PROXY SLOT] : [MAIN & SUB] / [MAIN] • [VFR up to 60p] *1 [PROXY SLOT] : [SUB] • [VFR up to 60p] *1 • [NORMAL+Audio] *2: 23.98fps
	[ProRes 422 HQ]	1fps - 60fps	[PROXY SLOT] : [MAIN & SUB] / [MAIN] • [VFR up to 60p] *1 [PROXY SLOT] : [SUB] • [VFR up to 60p] *1 • [NORMAL+Audio] *2: 23.98fps
	[ProRes 422]	1fps - 60fps	[PROXY SLOT] : [MAIN & SUB] / [MAIN] • [VFR up to 60p] *1 [PROXY SLOT] : [SUB] • [VFR up to 60p] *1 • [NORMAL+Audio] *2: 23.98fps
	[ProRes 422 LT]	1fps - 60fps	[PROXY SLOT] : [MAIN & SUB] / [MAIN] • [VFR up to 60p] *1 [PROXY SLOT] : [SUB] • [VFR up to 60p] *1 • [NORMAL+Audio] *2: 23.98fps
	[OFF]	1fps - 60fps	[PROXY SLOT] : [MAIN & SUB] / [MAIN] • [VFR up to 60p] *1 [PROXY SLOT] : [SUB] • [VFR up to 60p] *1 • [NORMAL+Audio] *2: 23.98fps

\*1 帧频与 [MAIN CODEC] 相同。

\*2 将录制声音。

**当 [SDI RAW] 设为 [UHD/12bit] 时**

[HIGH SPEED] 不可设置。

[MAIN PIXEL]	[MAIN CODEC]	VFR	[VFR PROXY REC]
[1920×1080]	[AVC-Intra444]	—	([NORMAL+Audio] *1: 23.98fps) *2
	[OFF]	—	([NORMAL+Audio] *1: 23.98fps) *2



\*1 将录制声音。

\*2 菜单中不显示 [VFR PROXY REC] 项目。

**当 [SDI RAW] 设为 [UHD/10bit] 时**

[HIGH SPEED] 不可设置。

[MAIN PIXEL]	[MAIN CODEC]	VFR	[VFR PROXY REC]
[3840×2160]	[AVC-Intra4K 422]	1fps - 30fps	[PROXY SLOT] : [MAIN & SUB] / [MAIN] • [VFR up to 60p] *1 [PROXY SLOT] : [SUB] • [VFR up to 60p] *1 • [NORMAL+Audio] *2: 23.98fps
	[AVC-Intra4K-LT]	1fps - 60fps	[PROXY SLOT] : [MAIN & SUB] / [MAIN] • [VFR up to 60p] *1 [PROXY SLOT] : [SUB] • [VFR up to 60p] *1 • [NORMAL+Audio] *2: 23.98fps
	[OFF]	1fps - 60fps	[PROXY SLOT] : [MAIN & SUB] / [MAIN] • [VFR up to 60p] *1 [PROXY SLOT] : [SUB] • [VFR up to 60p] *1 • [NORMAL+Audio] *2: 23.98fps
[1920×1080]	[AVC-Intra422]	1fps - 60fps	[PROXY SLOT] : [MAIN & SUB] / [MAIN] • [VFR up to 60p] *1 [PROXY SLOT] : [SUB] • [VFR up to 60p] *1 • [NORMAL+Audio] *2: 23.98fps
	[AVC-Intra100]	1fps - 60fps	[PROXY SLOT] : [MAIN & SUB] / [MAIN] • [VFR up to 60p] *1 [PROXY SLOT] : [SUB] • [VFR up to 60p] *1 • [NORMAL+Audio] *2*3: 23.98fps
	[AVC-LongG50]	—	([NORMAL+Audio] *2: 23.98fps) *4
	[AVC-LongG25]	—	([NORMAL+Audio] *2: 23.98fps) *4
	[ProRes 4444 XQ]	1fps - 30fps	[PROXY SLOT] : [MAIN & SUB] / [MAIN] • [VFR up to 60p] *1 [PROXY SLOT] : [SUB] • [VFR up to 60p] *1 • [NORMAL+Audio] *2: 23.98fps

[MAIN PIXEL]	[MAIN CODEC]	VFR	[VFR PROXY REC]
	[ProRes 4444]	1fps - 30fps	[PROXY SLOT] : [MAIN & SUB] / [MAIN] • [VFR up to 60p] *1 [PROXY SLOT] : [SUB] • [VFR up to 60p] *1 • [NORMAL+Audio] *2: 23.98fps
	[ProRes 422 HQ]	1fps - 60fps	[PROXY SLOT] : [MAIN & SUB] / [MAIN] • [VFR up to 60p] *1 [PROXY SLOT] : [SUB] • [VFR up to 60p] *1 • [NORMAL+Audio] *2: 23.98fps
	[ProRes 422]	1fps - 60fps	[PROXY SLOT] : [MAIN & SUB] / [MAIN] • [VFR up to 60p] *1 [PROXY SLOT] : [SUB] • [VFR up to 60p] *1 • [NORMAL+Audio] *2: 23.98fps
	[ProRes 422 LT]	1fps - 60fps	[PROXY SLOT] : [MAIN & SUB] / [MAIN] • [VFR up to 60p] *1 [PROXY SLOT] : [SUB] • [VFR up to 60p] *1 • [NORMAL+Audio] *2: 23.98fps
	[OFF]	1fps - 60fps	[PROXY SLOT] : [MAIN & SUB] / [MAIN] • [VFR up to 60p] *1 [PROXY SLOT] : [SUB] • [VFR up to 60p] *1 • [NORMAL+Audio] *2: 23.98fps

\*1 帧频与 [MAIN CODEC] 相同。

\*2 将录制声音。

\*3 当 [VFR] 设为 [ON] 时，不能选择。

\*4 菜单中不显示 [VFR PROXY REC] 项目。

### 当 [SDI RAW] 设为 [2K/10bit] 时

[MAIN PIXEL] 将被设为 [2048×1080 CROP]。

[MAIN CODEC]	[HIGH SPEED]	VFR	[VFR PROXY REC]
[AVC-Intra2K 422]	—	1fps - 120fps	[PROXY SLOT] : [SUB] • [NORMAL+Audio] * : 23.98fps
[AVC-Intra2K-LT]	—	1fps - 240fps	[PROXY SLOT] : [SUB] • [NORMAL+Audio] * : 23.98fps
[OFF]	[OFF]	1fps - 120fps	[PROXY SLOT] : [SUB] • [NORMAL+Audio] * : 23.98fps
[OFF]	[ON]	1fps - 240fps	[PROXY SLOT] : [SUB] • [NORMAL+Audio] * : 23.98fps

\* 将录制声音。

**当 [SDI RAW] 设为 [HD/10bit] 时**

[MAIN PIXEL] 将被设为 [1920×1080 CROP]。

[MAIN CODEC]	[HIGH SPEED]	VFR	[VFR PROXY REC]
[AVC-Intra422]	—	1fps - 120fps	[PROXY SLOT] : [SUB] • [NORMAL+Audio] *1: 23.98fps
[AVC-Intra-LT]	—	1fps - 240fps	[PROXY SLOT] : [SUB] • [NORMAL+Audio] *1: 23.98fps
[AVC-Intra100]	—	1fps - 120fps	[PROXY SLOT] : [SUB] • [NORMAL+Audio] *1*2: 23.98fps
[AVC-LongG50]	—	—	[PROXY SLOT] : [SUB] • ([NORMAL+Audio] *1 : 23.98fps) *3
[AVC-LongG25]	—	—	[PROXY SLOT] : [SUB] • ([NORMAL+Audio] *1 : 23.98fps) *3
[OFF]	[OFF]	1fps - 120fps	[PROXY SLOT] : [SUB] • [NORMAL+Audio] *1: 23.98fps
[OFF]	[ON]	1fps - 240fps	[PROXY SLOT] : [SUB] • [NORMAL+Audio] *1: 23.98fps

\*1 将录制声音。

\*2 当 [VFR] 设为 [ON] 时，不能录制低码流素材数据。

\*3 菜单中不显示 [VFR PROXY REC] 项目。

**当 [FREQUENCY] 设为 [24.00p] 时****当 [SDI RAW] 设为 [OFF] 时**

[HIGH SPEED] 不可设置。

[MAIN PIXEL]	[MAIN CODEC]	VFR	[VFR PROXY REC]
[4096×2160]	[AVC-Intra4K 422]	1fps - 30fps	[PROXY SLOT] : [MAIN & SUB] / [MAIN] • [VFR up to 60p] *1 [PROXY SLOT] : [SUB] • [VFR up to 60p] *1 • [NORMAL+Audio] *2 : 24.00fps
	[AVC-Intra4K-LT]	1fps - 60fps	[PROXY SLOT] : [MAIN & SUB] / [MAIN] • [VFR up to 60p] *1 [PROXY SLOT] : [SUB] • [VFR up to 60p] *1 • [NORMAL+Audio] *2 : 24.00fps
[2048×1080]	[AVC-Intra2K 444]	—	([NORMAL+Audio] *2 : 24.00fps) *3

[MAIN PIXEL]	[MAIN CODEC]	VFR	[VFR PROXY REC]
	[AVC-Intra2K 422]	1fps - 60fps	[PROXY SLOT] : [MAIN & SUB] / [MAIN] <ul style="list-style-type: none"> <li>• [VFR up to 60p] *1</li> </ul> [PROXY SLOT] : [SUB] <ul style="list-style-type: none"> <li>• [VFR up to 60p] *1</li> <li>• [NORMAL+Audio] *2 : 24.00fps</li> </ul>
	[ProRes 4444 XQ]	1fps - 30fps	[PROXY SLOT] : [MAIN & SUB] / [MAIN] <ul style="list-style-type: none"> <li>• [VFR up to 60p] *1</li> </ul> [PROXY SLOT] : [SUB] <ul style="list-style-type: none"> <li>• [VFR up to 60p] *1</li> <li>• [NORMAL+Audio] *2 : 24.00fps</li> </ul>
	[ProRes 4444]	1fps - 30fps	[PROXY SLOT] : [MAIN & SUB] / [MAIN] <ul style="list-style-type: none"> <li>• [VFR up to 60p] *1</li> </ul> [PROXY SLOT] : [SUB] <ul style="list-style-type: none"> <li>• [VFR up to 60p] *1</li> <li>• [NORMAL+Audio] *2 : 24.00fps</li> </ul>
	[ProRes 422 HQ]	1fps - 60fps	[PROXY SLOT] : [MAIN & SUB] / [MAIN] <ul style="list-style-type: none"> <li>• [VFR up to 60p] *1</li> </ul> [PROXY SLOT] : [SUB] <ul style="list-style-type: none"> <li>• [VFR up to 60p] *1</li> <li>• [NORMAL+Audio] *2 : 24.00fps</li> </ul>
	[ProRes 422]	1fps - 60fps	[PROXY SLOT] : [MAIN & SUB] / [MAIN] <ul style="list-style-type: none"> <li>• [VFR up to 60p] *1</li> </ul> [PROXY SLOT] : [SUB] <ul style="list-style-type: none"> <li>• [VFR up to 60p] *1</li> <li>• [NORMAL+Audio] *2 : 24.00fps</li> </ul>
	[ProRes 422 LT]	1fps - 60fps	[PROXY SLOT] : [MAIN & SUB] / [MAIN] <ul style="list-style-type: none"> <li>• [VFR up to 60p] *1</li> </ul> [PROXY SLOT] : [SUB] <ul style="list-style-type: none"> <li>• [VFR up to 60p] *1</li> <li>• [NORMAL+Audio] *2 : 24.00fps</li> </ul>
[2048×1080 CROP]	[AVC-Intra2K 422]	1fps - 120fps	[PROXY SLOT] : [SUB] <ul style="list-style-type: none"> <li>• ([NORMAL+Audio] *2 : 24.00fps) *3</li> </ul>

[MAIN PIXEL]	[MAIN CODEC]	VFR	[VFR PROXY REC]
	[AVC-Intra2K-LT]	1fps - 240fps	[PROXY SLOT] : [SUB] • ([NORMAL+Audio] *2 : 24.00fps) *3

\*1 帧频与 [MAIN CODEC] 相同。

\*2 将录制声音。

\*3 菜单中不显示 [VFR PROXY REC] 项目。

### 当 [SDI RAW] 设为 [4K/12bit] 时

[HIGH SPEED] 不可设置。

[MAIN PIXEL]	[MAIN CODEC]	VFR	[VFR PROXY REC]
[2048×1080]	[AVC-Intra2K 444]	—	([NORMAL+Audio] *1: 24.00fps) *2
	[OFF]	—	([NORMAL+Audio] *1: 24.00fps) *2

\*1 将录制声音。

\*2 菜单中不显示 [VFR PROXY REC] 项目。

### 当 [SDI RAW] 设为 [4K/10bit] 时

[HIGH SPEED] 不可设置。

[MAIN PIXEL]	[MAIN CODEC]	VFR	[VFR PROXY REC]
[4096×2160]	[AVC-Intra4K 422]	1fps - 30fps	[PROXY SLOT] : [MAIN & SUB] / [MAIN] • [VFR up to 60p] *1 [PROXY SLOT] : [SUB] • [VFR up to 60p] *1 • [NORMAL+Audio] *2: 24.00fps
	[AVC-Intra4K-LT]	1fps - 60fps	[PROXY SLOT] : [MAIN & SUB] / [MAIN] • [VFR up to 60p] *1 [PROXY SLOT] : [SUB] • [VFR up to 60p] *1 • [NORMAL+Audio] *2: 24.00fps
	[OFF]	1fps - 60fps	[PROXY SLOT] : [MAIN & SUB] / [MAIN] • [VFR up to 60p] *1 [PROXY SLOT] : [SUB] • [VFR up to 60p] *1 • [NORMAL+Audio] *2: 24.00fps
[2048×1080]	[AVC-Intra2K 422]	1fps - 60fps	[PROXY SLOT] : [MAIN & SUB] / [MAIN] • [VFR up to 60p] *1 [PROXY SLOT] : [SUB] • [VFR up to 60p] *1 • [NORMAL+Audio] *2: 24.00fps

[MAIN PIXEL]	[MAIN CODEC]	VFR	[VFR PROXY REC]
	[ProRes 4444 XQ]	1fps - 30fps	[PROXY SLOT] : [MAIN & SUB] / [MAIN] • [VFR up to 60p] *1 [PROXY SLOT] : [SUB] • [VFR up to 60p] *1 • [NORMAL+Audio] *2: 24.00fps
	[ProRes 4444]	1fps - 30fps	[PROXY SLOT] : [MAIN & SUB] / [MAIN] • [VFR up to 60p] *1 [PROXY SLOT] : [SUB] • [VFR up to 60p] *1 • [NORMAL+Audio] *2: 24.00fps
	[ProRes 422 HQ]	1fps - 60fps	[PROXY SLOT] : [MAIN & SUB] / [MAIN] • [VFR up to 60p] *1 [PROXY SLOT] : [SUB] • [VFR up to 60p] *1 • [NORMAL+Audio] *2: 24.00fps
	[ProRes 422]	1fps - 60fps	[PROXY SLOT] : [MAIN & SUB] / [MAIN] • [VFR up to 60p] *1 [PROXY SLOT] : [SUB] • [VFR up to 60p] *1 • [NORMAL+Audio] *2: 24.00fps
	[ProRes 422 LT]	1fps - 60fps	[PROXY SLOT] : [MAIN & SUB] / [MAIN] • [VFR up to 60p] *1 [PROXY SLOT] : [SUB] • [VFR up to 60p] *1 • [NORMAL+Audio] *2: 24.00fps
	[OFF]	1fps - 60fps	[PROXY SLOT] : [MAIN & SUB] / [MAIN] • [VFR up to 60p] *1 [PROXY SLOT] : [SUB] • [VFR up to 60p] *1 • [NORMAL+Audio] *2: 24.00fps

\*1 帧频与 [MAIN CODEC] 相同。

\*2 将录制声音。

### 当 [SDI RAW] 设为 [2K/10bit] 时

[MAIN PIXEL] 将被设为 [2048×1080 CROP]。

[MAIN CODEC]	[HIGH SPEED]	VFR	[VFR PROXY REC]
[AVC-Intra2K 422]	—	1fps - 120fps	[PROXY SLOT] : [SUB] • [NORMAL+Audio] *: 24.00fps
[AVC-Intra2K-LT]	—	1fps - 240fps	[PROXY SLOT] : [SUB] • [NORMAL+Audio] *: 24.00fps

[MAIN CODEC]	[HIGH SPEED]	VFR	[VFR PROXY REC]
[OFF]	[OFF]	1fps - 120fps	[PROXY SLOT] : [SUB] • [NORMAL+Audio] *: 24.00fps
[OFF]	[ON]	1fps - 240fps	[PROXY SLOT] : [SUB] • [NORMAL+Audio] *: 24.00fps

\* 将录制声音。

### 当 [FREQUENCY] 设为 [25.00p] 时

### 当 [SDI RAW] 设为 [OFF] 时

[HIGH SPEED] 不可设置。

[MAIN PIXEL]	[MAIN CODEC]	VFR	[VFR PROXY REC]
[4096×2160]	[AVC-Intra4K 422]	1fps - 25.00fps	[PROXY SLOT] : [MAIN & SUB] / [MAIN] • [VFR up to 50p] *1 [PROXY SLOT] : [SUB] • [VFR up to 50p] *1 • [NORMAL+Audio] *2 : 25.00fps
	[AVC-Intra4K-LT]	1fps - 50fps	[PROXY SLOT] : [MAIN & SUB] / [MAIN] • [VFR up to 50p] *1 [PROXY SLOT] : [SUB] • [VFR up to 50p] *1 • [NORMAL+Audio] *2 : 25.00fps
[3840×2160]	[AVC-Intra4K 422]	1fps - 25.00fps	[PROXY SLOT] : [MAIN & SUB] / [MAIN] • [VFR up to 50p] *1 [PROXY SLOT] : [SUB] • [VFR up to 50p] *1 • [NORMAL+Audio] *2 : 25.00fps
	[AVC-Intra4K-LT]	1fps - 50fps	[PROXY SLOT] : [MAIN & SUB] / [MAIN] • [VFR up to 50p] *1 [PROXY SLOT] : [SUB] • [VFR up to 50p] *1 • [NORMAL+Audio] *2 : 25.00fps
[2048×1080]	[AVC-Intra2K 444]	—	([NORMAL+Audio] *2 : 25.00fps) *3

[MAIN PIXEL]	[MAIN CODEC]	VFR	[VFR PROXY REC]
	[AVC-Intra2K 422]	1fps - 50fps	[PROXY SLOT] : [MAIN & SUB] / [MAIN] <ul style="list-style-type: none"> <li>• [VFR up to 50p] *1</li> </ul> [PROXY SLOT] : [SUB] <ul style="list-style-type: none"> <li>• [VFR up to 50p] *1</li> <li>• [NORMAL+Audio] *2 : 25.00fps</li> </ul>
	[ProRes 4444 XQ]	1fps - 25.00fps	[PROXY SLOT] : [MAIN & SUB] / [MAIN] <ul style="list-style-type: none"> <li>• [VFR up to 50p] *1</li> </ul> [PROXY SLOT] : [SUB] <ul style="list-style-type: none"> <li>• [VFR up to 50p] *1</li> <li>• [NORMAL+Audio] *2 : 25.00fps</li> </ul>
	[ProRes 4444]	1fps - 25.00fps	[PROXY SLOT] : [MAIN & SUB] / [MAIN] <ul style="list-style-type: none"> <li>• [VFR up to 50p] *1</li> </ul> [PROXY SLOT] : [SUB] <ul style="list-style-type: none"> <li>• [VFR up to 50p] *1</li> <li>• [NORMAL+Audio] *2 : 25.00fps</li> </ul>
	[ProRes 422 HQ]	1fps - 50fps	[PROXY SLOT] : [MAIN & SUB] / [MAIN] <ul style="list-style-type: none"> <li>• [VFR up to 50p] *1</li> </ul> [PROXY SLOT] : [SUB] <ul style="list-style-type: none"> <li>• [VFR up to 50p] *1</li> <li>• [NORMAL+Audio] *2 : 25.00fps</li> </ul>
	[ProRes 422]	1fps - 50fps	[PROXY SLOT] : [MAIN & SUB] / [MAIN] <ul style="list-style-type: none"> <li>• [VFR up to 50p] *1</li> </ul> [PROXY SLOT] : [SUB] <ul style="list-style-type: none"> <li>• [VFR up to 50p] *1</li> <li>• [NORMAL+Audio] *2 : 25.00fps</li> </ul>
	[ProRes 422 LT]	1fps - 50fps	[PROXY SLOT] : [MAIN & SUB] / [MAIN] <ul style="list-style-type: none"> <li>• [VFR up to 50p] *1</li> </ul> [PROXY SLOT] : [SUB] <ul style="list-style-type: none"> <li>• [VFR up to 50p] *1</li> <li>• [NORMAL+Audio] *2 : 25.00fps</li> </ul>
[2048×1080 CROP]	[AVC-Intra2K 422]	1fps - 100fps	[PROXY SLOT] : [SUB] <ul style="list-style-type: none"> <li>• ([NORMAL+Audio] *2 : 25.00fps) *3</li> </ul>



[MAIN PIXEL]	[MAIN CODEC]	VFR	[VFR PROXY REC]
	[AVC-Intra2K-LT]	1fps - 200fps	[PROXY SLOT] : [SUB] • ([NORMAL+Audio] * <sup>2</sup> : 25.00fps) * <sup>3</sup>
[1920×1080]	[AVC-Intra444]	—	([NORMAL+Audio] * <sup>2</sup> : 25.00fps) * <sup>3</sup>
	[AVC-Intra422]	1fps - 50fps	[PROXY SLOT] : [MAIN & SUB] / [MAIN] • [VFR up to 50p] * <sup>1</sup> [PROXY SLOT] : [SUB] • [VFR up to 50p] * <sup>1</sup> • [NORMAL+Audio] * <sup>2</sup> : 25.00fps
	[AVC-Intra100]	1fps - 50fps	[PROXY SLOT] : [MAIN & SUB] / [MAIN] • [VFR up to 50p] * <sup>1</sup> [PROXY SLOT] : [SUB] • [VFR up to 50p] * <sup>1</sup> • [NORMAL+Audio] * <sup>2*4</sup> : 25.00fps
	[AVC-LongG50]	—	([NORMAL+Audio] * <sup>2</sup> : 25.00fps) * <sup>3</sup>
	[AVC-LongG25]	—	([NORMAL+Audio] * <sup>2</sup> : 25.00fps) * <sup>3</sup>
	[ProRes 4444 XQ]	1fps - 25.00fps	[PROXY SLOT] : [MAIN & SUB] / [MAIN] • [VFR up to 50p] * <sup>1</sup> [PROXY SLOT] : [SUB] • [VFR up to 50p] * <sup>1</sup> • [NORMAL+Audio] * <sup>2</sup> : 25.00fps
	[ProRes 4444]	1fps - 25.00fps	[PROXY SLOT] : [MAIN & SUB] / [MAIN] • [VFR up to 50p] * <sup>1</sup> [PROXY SLOT] : [SUB] • [VFR up to 50p] * <sup>1</sup> • [NORMAL+Audio] * <sup>2</sup> : 25.00fps
	[ProRes 422 HQ]	1fps - 50fps	[PROXY SLOT] : [MAIN & SUB] / [MAIN] • [VFR up to 50p] * <sup>1</sup> [PROXY SLOT] : [SUB] • [VFR up to 50p] * <sup>1</sup> • [NORMAL+Audio] * <sup>2</sup> : 25.00fps

[MAIN PIXEL]	[MAIN CODEC]	VFR	[VFR PROXY REC]
	[ProRes 422]	1fps - 50fps	[PROXY SLOT] : [MAIN & SUB] / [MAIN] • [VFR up to 50p] *1 [PROXY SLOT] : [SUB] • [VFR up to 50p] *1 • [NORMAL+Audio] *2 : 25.00fps
	[ProRes 422 LT]	1fps - 50fps	[PROXY SLOT] : [MAIN & SUB] / [MAIN] • [VFR up to 50p] *1 [PROXY SLOT] : [SUB] • [VFR up to 50p] *1 • [NORMAL+Audio] *2 : 25.00fps
[1920×1080 CROP]	[AVC-Intra422]	1fps - 100fps	[PROXY SLOT] : [SUB] • ([NORMAL+Audio] *2 : 25.00fps) *3
	[AVC-Intra-LT]	1fps - 200fps	[PROXY SLOT] : [SUB] • ([NORMAL+Audio] *2 : 25.00fps) *3
	[AVC-Intra100]	1fps - 100fps	[PROXY SLOT] : [SUB] • ([NORMAL+Audio] *2*5 : 25.00fps) *3
	[AVC-LongG50]	—	[PROXY SLOT] : [SUB] • ([NORMAL+Audio] *2 : 25.00fps) *3
	[AVC-LongG25]	—	([NORMAL+Audio] *2 : 25.00fps) *3

\*1 帧频与 [MAIN CODEC] 相同。

\*2 将录制声音。

\*3 菜单中不显示 [VFR PROXY REC] 项目。

\*4 当 [VFR] 设为 [ON] 时，不能选择。

\*5 当 [VFR] 设为 [ON] 时，不能录制低码流素材数据。

### 当 [SDI RAW] 设为 [4K/12bit] 时

[HIGH SPEED] 不可设置。

[MAIN PIXEL]	[MAIN CODEC]	VFR	[VFR PROXY REC]
[2048×1080]	[AVC-Intra2K 444]	—	([NORMAL+Audio] *1: 25.00fps) *2
	[OFF]	—	([NORMAL+Audio] *1: 25.00fps) *2

\*1 将录制声音。

\*2 菜单中不显示 [VFR PROXY REC] 项目。

## 当 [SDI RAW] 设为 [4K/10bit] 时

[HIGH SPEED] 不可设置。

[MAIN PIXEL]	[MAIN CODEC]	VFR	[VFR PROXY REC]
[4096×2160]	[AVC-Intra4K 422]	1fps - 25.00fps	[PROXY SLOT] : [MAIN & SUB] / [MAIN] • [VFR up to 50p] *1 [PROXY SLOT] : [SUB] • [VFR up to 50p] *1 • [NORMAL+Audio] *2: 25.00fps
	[AVC-Intra4K-LT]	1fps - 50fps	[PROXY SLOT] : [MAIN & SUB] / [MAIN] • [VFR up to 50p] *1 [PROXY SLOT] : [SUB] • [VFR up to 50p] *1 • [NORMAL+Audio] *2: 25.00fps
	[OFF]	1fps - 50fps	[PROXY SLOT] : [MAIN & SUB] / [MAIN] • [VFR up to 50p] *1 [PROXY SLOT] : [SUB] • [VFR up to 50p] *1 • [NORMAL+Audio] *2: 25.00fps
[2048×1080]	[AVC-Intra2K 422]	1fps - 50fps	[PROXY SLOT] : [MAIN & SUB] / [MAIN] • [VFR up to 50p] *1 [PROXY SLOT] : [SUB] • [VFR up to 50p] *1 • [NORMAL+Audio] *2: 25.00fps
	[ProRes 4444 XQ]	1fps - 25.00fps	[PROXY SLOT] : [MAIN & SUB] / [MAIN] • [VFR up to 50p] *1 [PROXY SLOT] : [SUB] • [VFR up to 50p] *1 • [NORMAL+Audio] *2: 25.00fps
	[ProRes 4444]	1fps - 25.00fps	[PROXY SLOT] : [MAIN & SUB] / [MAIN] • [VFR up to 50p] *1 [PROXY SLOT] : [SUB] • [VFR up to 50p] *1 • [NORMAL+Audio] *2: 25.00fps
	[ProRes 422 HQ]	1fps - 50fps	[PROXY SLOT] : [MAIN & SUB] / [MAIN] • [VFR up to 50p] *1 [PROXY SLOT] : [SUB] • [VFR up to 50p] *1 • [NORMAL+Audio] *2: 25.00fps

[MAIN PIXEL]	[MAIN CODEC]	VFR	[VFR PROXY REC]
	[ProRes 422]	1fps - 50fps	[PROXY SLOT] : [MAIN & SUB] / [MAIN] • [VFR up to 50p] *1 [PROXY SLOT] : [SUB] • [VFR up to 50p] *1 • [NORMAL+Audio] *2: 25.00fps
	[ProRes 422 LT]	1fps - 50fps	[PROXY SLOT] : [MAIN & SUB] / [MAIN] • [VFR up to 50p] *1 [PROXY SLOT] : [SUB] • [VFR up to 50p] *1 • [NORMAL+Audio] *2: 25.00fps
	[OFF]	1fps - 50fps	[PROXY SLOT] : [MAIN & SUB] / [MAIN] • [VFR up to 50p] *1 [PROXY SLOT] : [SUB] • [VFR up to 50p] *1 • [NORMAL+Audio] *2: 25.00fps

\*1 帧频与 [MAIN CODEC] 相同。

\*2 将录制声音。

**当 [SDI RAW] 设为 [UHD/12bit] 时**

[HIGH SPEED] 不可设置。

[MAIN PIXEL]	[MAIN CODEC]	VFR	[VFR PROXY REC]
[1920×1080]	[AVC-Intra444]	—	([NORMAL+Audio] *1: 25.00fps) *2
	[OFF]	—	([NORMAL+Audio] *1: 25.00fps) *2

\*1 将录制声音。

\*2 菜单中不显示 [VFR PROXY REC] 项目。

**当 [SDI RAW] 设为 [UHD/10bit] 时**

[HIGH SPEED] 不可设置。

[MAIN PIXEL]	[MAIN CODEC]	VFR	[VFR PROXY REC]
[3840×2160]	[AVC-Intra4K 422]	1fps - 25.00fps	[PROXY SLOT] : [MAIN & SUB] / [MAIN] • [VFR up to 50p] *1 [PROXY SLOT] : [SUB] • [VFR up to 50p] *1 • [NORMAL+Audio] *2: 25.00fps
	[AVC-Intra4K-LT]	1fps - 50fps	[PROXY SLOT] : [MAIN & SUB] / [MAIN] • [VFR up to 50p] *1 [PROXY SLOT] : [SUB] • [VFR up to 50p] *1 • [NORMAL+Audio] *2: 25.00fps

[MAIN PIXEL]	[MAIN CODEC]	VFR	[VFR PROXY REC]
	[OFF]	1fps - 50fps	[PROXY SLOT] : [MAIN & SUB] / [MAIN] <ul style="list-style-type: none"> <li>• [VFR up to 50p] *1</li> </ul> [PROXY SLOT] : [SUB] <ul style="list-style-type: none"> <li>• [VFR up to 50p] *1</li> <li>• [NORMAL+Audio] *2: 25.00fps</li> </ul>
[1920×1080]	[AVC-Intra422]	1fps - 50fps	[PROXY SLOT] : [MAIN & SUB] / [MAIN] <ul style="list-style-type: none"> <li>• [VFR up to 50p] *1</li> </ul> [PROXY SLOT] : [SUB] <ul style="list-style-type: none"> <li>• [VFR up to 50p] *1</li> <li>• [NORMAL+Audio] *2: 25.00fps</li> </ul>
	[AVC-Intra100]	1fps - 50fps	[PROXY SLOT] : [MAIN & SUB] / [MAIN] <ul style="list-style-type: none"> <li>• [VFR up to 50p] *1</li> </ul> [PROXY SLOT] : [SUB] <ul style="list-style-type: none"> <li>• [VFR up to 50p] *1</li> <li>• [NORMAL+Audio] *2*3: 25.00fps</li> </ul>
	[AVC-LongG50]	—	([NORMAL+Audio] *2: 25.00fps) *4
	[AVC-LongG25]	—	([NORMAL+Audio] *2: 25.00fps) *4
	[ProRes 4444 XQ]	1fps - 25.00fps	[PROXY SLOT] : [MAIN & SUB] / [MAIN] <ul style="list-style-type: none"> <li>• [VFR up to 50p] *1</li> </ul> [PROXY SLOT] : [SUB] <ul style="list-style-type: none"> <li>• [VFR up to 50p] *1</li> <li>• [NORMAL+Audio] *2: 25.00fps</li> </ul>
	[ProRes 4444]	1fps - 25.00fps	[PROXY SLOT] : [MAIN & SUB] / [MAIN] <ul style="list-style-type: none"> <li>• [VFR up to 50p] *1</li> </ul> [PROXY SLOT] : [SUB] <ul style="list-style-type: none"> <li>• [VFR up to 50p] *1</li> <li>• [NORMAL+Audio] *2: 25.00fps</li> </ul>
	[ProRes 422 HQ]	1fps - 50fps	[PROXY SLOT] : [MAIN & SUB] / [MAIN] <ul style="list-style-type: none"> <li>• [VFR up to 50p] *1</li> </ul> [PROXY SLOT] : [SUB] <ul style="list-style-type: none"> <li>• [VFR up to 50p] *1</li> <li>• [NORMAL+Audio] *2: 25.00fps</li> </ul>

[MAIN PIXEL]	[MAIN CODEC]	VFR	[VFR PROXY REC]
	[ProRes 422]	1fps - 50fps	[PROXY SLOT] : [MAIN & SUB] / [MAIN] • [VFR up to 50p] *1 [PROXY SLOT] : [SUB] • [VFR up to 50p] *1 • [NORMAL+Audio] *2: 25.00fps
	[ProRes 422 LT]	1fps - 50fps	[PROXY SLOT] : [MAIN & SUB] / [MAIN] • [VFR up to 50p] *1 [PROXY SLOT] : [SUB] • [VFR up to 50p] *1 • [NORMAL+Audio] *2: 25.00fps
	[OFF]	1fps - 50fps	[PROXY SLOT] : [MAIN & SUB] / [MAIN] • [VFR up to 50p] *1 [PROXY SLOT] : [SUB] • [VFR up to 50p] *1 • [NORMAL+Audio] *2: 25.00fps

\*1 帧频与 [MAIN CODEC] 相同。

\*2 将录制声音。

\*3 当 [VFR] 设为 [ON] 时，不能选择。

\*4 菜单中不显示 [VFR PROXY REC] 项目。

### 当 [SDI RAW] 设为 [2K/10bit] 时

[MAIN PIXEL] 将被设为 [2048×1080 CROP]。

[MAIN CODEC]	[HIGH SPEED]	VFR	[VFR PROXY REC]
[AVC-Intra2K 422]	—	1fps - 100fps	[PROXY SLOT] : [SUB] • [NORMAL+Audio] *: 25.00fps
[AVC-Intra2K-LT]	—	1fps - 200fps	[PROXY SLOT] : [SUB] • [NORMAL+Audio] *: 25.00fps
[OFF]	[OFF]	1fps - 100fps	[PROXY SLOT] : [SUB] • [NORMAL+Audio] *: 25.00fps
[OFF]	[ON]	1fps - 200fps	[PROXY SLOT] : [SUB] • [NORMAL+Audio] *: 25.00fps

\* 将录制声音。

### 当 [SDI RAW] 设为 [HD/10bit] 时

[MAIN PIXEL] 将被设为 [1920×1080 CROP]。

[MAIN CODEC]	[HIGH SPEED]	VFR	[VFR PROXY REC]
[AVC-Intra422]	—	1fps - 100fps	[PROXY SLOT] : [SUB] • [NORMAL+Audio] *1: 25.00fps
[AVC-Intra-LT]	—	1fps - 200fps	[PROXY SLOT] : [SUB] • [NORMAL+Audio] *1: 25.00fps
[AVC-Intra100]	—	1fps - 100fps	[PROXY SLOT] : [SUB] • [NORMAL+Audio] *1*2: 25.00fps

[MAIN CODEC]	[HIGH SPEED]	VFR	[VFR PROXY REC]
[AVC-LongG50]	—	—	[PROXY SLOT] : [SUB] • ([NORMAL+Audio] *1 : 25.00fps) *3
[AVC-LongG25]	—	—	[PROXY SLOT] : [SUB] • ([NORMAL+Audio] *1 : 25.00fps) *3
[OFF]	[OFF]	1fps - 100fps	[PROXY SLOT] : [SUB] • [NORMAL+Audio] *1: 25.00fps
[OFF]	[ON]	1fps - 200fps	[PROXY SLOT] : [SUB] • [NORMAL+Audio] *1: 25.00fps

\*1 将录制声音。

\*2 当 [VFR] 设为 [ON] 时，不能录制低码流素材数据。

\*3 菜单中不显示 [VFR PROXY REC] 项目。

### 当 [FREQUENCY] 设为 [29.97p] 时

#### 当 [SDI RAW] 设为 [OFF] 时

[HIGH SPEED] 不可设置。

[MAIN PIXEL]	[MAIN CODEC]	VFR	[VFR PROXY REC]
[4096×2160]	[AVC-Intra4K 422]	1fps - 29.97fps	[PROXY SLOT] : [MAIN & SUB] / [MAIN] • [VFR up to 60p] *1 [PROXY SLOT] : [SUB] • [VFR up to 60p] *1 • [NORMAL+Audio] *2 : 29.97fps
	[AVC-Intra4K-LT]	1fps - 60fps	[PROXY SLOT] : [MAIN & SUB] / [MAIN] • [VFR up to 60p] *1 [PROXY SLOT] : [SUB] • [VFR up to 60p] *1 • [NORMAL+Audio] *2 : 29.97fps
[3840×2160]	[AVC-Intra4K 422]	1fps - 29.97fps	[PROXY SLOT] : [MAIN & SUB] / [MAIN] • [VFR up to 60p] *1 [PROXY SLOT] : [SUB] • [VFR up to 60p] *1 • [NORMAL+Audio] *2 : 29.97fps
	[AVC-Intra4K-LT]	1fps - 60fps	[PROXY SLOT] : [MAIN & SUB] / [MAIN] • [VFR up to 60p] *1 [PROXY SLOT] : [SUB] • [VFR up to 60p] *1 • [NORMAL+Audio] *2 : 29.97fps

[MAIN PIXEL]	[MAIN CODEC]	VFR	[VFR PROXY REC]
[2048×1080]	[AVC-Intra2K 444]	—	([NORMAL+Audio] *2 : 29.97fps) *3
	[AVC-Intra2K 422]	1fps - 60fps	[PROXY SLOT] : [MAIN & SUB] / [MAIN] • [VFR up to 60p] *1 [PROXY SLOT] : [SUB] • [VFR up to 60p] *1 • [NORMAL+Audio] *2 : 29.97fps
	[ProRes 4444 XQ]	1fps - 29.97fps	[PROXY SLOT] : [MAIN & SUB] / [MAIN] • [VFR up to 60p] *1 [PROXY SLOT] : [SUB] • [VFR up to 60p] *1 • [NORMAL+Audio] *2 : 29.97fps
	[ProRes 4444]	1fps - 29.97fps	[PROXY SLOT] : [MAIN & SUB] / [MAIN] • [VFR up to 60p] *1 [PROXY SLOT] : [SUB] • [VFR up to 60p] *1 • [NORMAL+Audio] *2 : 29.97fps
	[ProRes 422 HQ]	1fps - 60fps	[PROXY SLOT] : [MAIN & SUB] / [MAIN] • [VFR up to 60p] *1 [PROXY SLOT] : [SUB] • [VFR up to 60p] *1 • [NORMAL+Audio] *2 : 29.97fps
	[ProRes 422]	1fps - 60fps	[PROXY SLOT] : [MAIN & SUB] / [MAIN] • [VFR up to 60p] *1 [PROXY SLOT] : [SUB] • [VFR up to 60p] *1 • [NORMAL+Audio] *2 : 29.97fps
	[ProRes 422 LT]	1fps - 60fps	[PROXY SLOT] : [MAIN & SUB] / [MAIN] • [VFR up to 60p] *1 [PROXY SLOT] : [SUB] • [VFR up to 60p] *1 • [NORMAL+Audio] *2 : 29.97fps



[MAIN PIXEL]	[MAIN CODEC]	VFR	[VFR PROXY REC]
[2048×1080 CROP]	[AVC-Intra2K 422]	1fps - 120fps	[PROXY SLOT] : [SUB] • ([NORMAL+Audio] * <sup>2</sup> : 29.97fps) * <sup>3</sup>
	[AVC-Intra2K-LT]	1fps - 240fps	[PROXY SLOT] : [SUB] • ([NORMAL+Audio] * <sup>2</sup> : 29.97fps) * <sup>3</sup>
[1920×1080]	[AVC-Intra444]	—	([NORMAL+Audio] * <sup>2</sup> : 29.97fps) * <sup>3</sup>
	[AVC-Intra422]	1fps - 60fps	[PROXY SLOT] : [MAIN & SUB] / [MAIN] • [VFR up to 60p] * <sup>1</sup> [PROXY SLOT] : [SUB] • [VFR up to 60p] * <sup>1</sup> • [NORMAL+Audio] * <sup>2</sup> : 29.97fps
	[AVC-Intra100]	1fps - 60fps	[PROXY SLOT] : [MAIN & SUB] / [MAIN] • [VFR up to 60p] * <sup>1</sup> [PROXY SLOT] : [SUB] • [VFR up to 60p] * <sup>1</sup> • [NORMAL+Audio] * <sup>2*4</sup> : 29.97fps
	[AVC-LongG50]	—	([NORMAL+Audio] * <sup>2</sup> : 29.97fps) * <sup>3</sup>
	[AVC-LongG25]	—	([NORMAL+Audio] * <sup>2</sup> : 29.97fps) * <sup>3</sup>
	[ProRes 4444 XQ]	1fps - 29.97fps	[PROXY SLOT] : [MAIN & SUB] / [MAIN] • [VFR up to 60p] * <sup>1</sup> [PROXY SLOT] : [SUB] • [VFR up to 60p] * <sup>1</sup> • [NORMAL+Audio] * <sup>2</sup> : 29.97fps
	[ProRes 4444]	1fps - 29.97fps	[PROXY SLOT] : [MAIN & SUB] / [MAIN] • [VFR up to 60p] * <sup>1</sup> [PROXY SLOT] : [SUB] • [VFR up to 60p] * <sup>1</sup> • [NORMAL+Audio] * <sup>2</sup> : 29.97fps

[MAIN PIXEL]	[MAIN CODEC]	VFR	[VFR PROXY REC]
	[ProRes 422 HQ]	1fps - 60fps	[PROXY SLOT] : [MAIN & SUB] / [MAIN] • [VFR up to 60p] *1 [PROXY SLOT] : [SUB] • [VFR up to 60p] *1 • [NORMAL+Audio] *2 : 29.97fps
	[ProRes 422]	1fps - 60fps	[PROXY SLOT] : [MAIN & SUB] / [MAIN] • [VFR up to 60p] *1 [PROXY SLOT] : [SUB] • [VFR up to 60p] *1 • [NORMAL+Audio] *2 : 29.97fps
	[ProRes 422 LT]	1fps - 60fps	[PROXY SLOT] : [MAIN & SUB] / [MAIN] • [VFR up to 60p] *1 [PROXY SLOT] : [SUB] • [VFR up to 60p] *1 • [NORMAL+Audio] *2 : 29.97fps
[1920×1080 CROP]	[AVC-Intra422]	1fps - 120fps	[PROXY SLOT] : [SUB] • ([NORMAL+Audio] *2 : 29.97fps) *3
	[AVC-Intra-LT]	1fps - 240fps	[PROXY SLOT] : [SUB] • ([NORMAL+Audio] *2 : 29.97fps) *3
	[AVC-Intra100]	1fps - 120fps	[PROXY SLOT] : [SUB] • ([NORMAL+Audio] *2*5 : 29.97fps) *3
	[AVC-LongG50]	—	[PROXY SLOT] : [SUB] • ([NORMAL+Audio] *2 : 29.97fps) *3
	[AVC-LongG25]	—	[PROXY SLOT] : [SUB] • ([NORMAL+Audio] *2 : 29.97fps) *3

\*1 帧频与 [MAIN CODEC] 相同。

\*2 将录制声音。

\*3 菜单中不显示 [VFR PROXY REC] 项目。

\*4 当 [VFR] 设为 [ON] 时，不能选择。

\*5 当 [VFR] 设为 [ON] 时，不能录制低码流素材数据。

### 当 [SDI RAW] 设为 [4K/12bit] 时

[HIGH SPEED] 不可设置。

[MAIN PIXEL]	[MAIN CODEC]	VFR	[VFR PROXY REC]
[2048×1080]	[AVC-Intra2K 444]	—	([NORMAL+Audio] *1 : 29.97fps) *2

[MAIN PIXEL]	[MAIN CODEC]	VFR	[VFR PROXY REC]
	[OFF]	—	([NORMAL+Audio] *1: 29.97fps) *2

\*1 将录制声音。

\*2 菜单中不显示 [VFR PROXY REC] 项目。

### 当 [SDI RAW] 设为 [4K/10bit] 时

[HIGH SPEED] 不可设置。

[MAIN PIXEL]	[MAIN CODEC]	VFR	[VFR PROXY REC]
[4096×2160]	[AVC-Intra4K 422]	1fps - 29.97fps	[PROXY SLOT] : [MAIN & SUB] / [MAIN] • [VFR up to 60p] *1 [PROXY SLOT] : [SUB] • [VFR up to 60p] *1 • [NORMAL+Audio] *2: 29.97fps
	[AVC-Intra4K-LT]	1fps - 60fps	[PROXY SLOT] : [MAIN & SUB] / [MAIN] • [VFR up to 60p] *1 [PROXY SLOT] : [SUB] • [VFR up to 60p] *1 • [NORMAL+Audio] *2: 29.97fps
	[OFF]	1fps - 60fps	[PROXY SLOT] : [MAIN & SUB] / [MAIN] • [VFR up to 60p] *1 [PROXY SLOT] : [SUB] • [VFR up to 60p] *1 • [NORMAL+Audio] *2: 29.97fps
[2048×1080]	[AVC-Intra2K 422]	1fps - 60fps	[PROXY SLOT] : [MAIN & SUB] / [MAIN] • [VFR up to 60p] *1 [PROXY SLOT] : [SUB] • [VFR up to 60p] *1 • [NORMAL+Audio] *2: 29.97fps
	[ProRes 4444 XQ]	1fps - 29.97fps	[PROXY SLOT] : [MAIN & SUB] / [MAIN] • [VFR up to 60p] *1 [PROXY SLOT] : [SUB] • [VFR up to 60p] *1 • [NORMAL+Audio] *2: 29.97fps
	[ProRes 4444]	1fps - 29.97fps	[PROXY SLOT] : [MAIN & SUB] / [MAIN] • [VFR up to 60p] *1 [PROXY SLOT] : [SUB] • [VFR up to 60p] *1 • [NORMAL+Audio] *2: 29.97fps

[MAIN PIXEL]	[MAIN CODEC]	VFR	[VFR PROXY REC]
	[ProRes 422 HQ]	1fps - 60fps	[PROXY SLOT] : [MAIN & SUB] / [MAIN] • [VFR up to 60p] *1 [PROXY SLOT] : [SUB] • [VFR up to 60p] *1 • [NORMAL+Audio] *2: 29.97fps
	[ProRes 422]	1fps - 60fps	[PROXY SLOT] : [MAIN & SUB] / [MAIN] • [VFR up to 60p] *1 [PROXY SLOT] : [SUB] • [VFR up to 60p] *1 • [NORMAL+Audio] *2: 29.97fps
	[ProRes 422 LT]	1fps - 60fps	[PROXY SLOT] : [MAIN & SUB] / [MAIN] • [VFR up to 60p] *1 [PROXY SLOT] : [SUB] • [VFR up to 60p] *1 • [NORMAL+Audio] *2: 29.97fps
	[OFF]	1fps - 60fps	[PROXY SLOT] : [MAIN & SUB] / [MAIN] • [VFR up to 60p] *1 [PROXY SLOT] : [SUB] • [VFR up to 60p] *1 • [NORMAL+Audio] *2: 29.97fps

\*1 帧频与 [MAIN CODEC] 相同。

\*2 将录制声音。

**当 [SDI RAW] 设为 [UHD/12bit] 时**

[HIGH SPEED] 不可设置。

[MAIN PIXEL]	[MAIN CODEC]	VFR	[VFR PROXY REC]
[1920×1080]	[AVC-Intra444]	—	([NORMAL+Audio] *1: 29.97fps) *2
	[OFF]	—	([NORMAL+Audio] *1: 29.97fps) *2

\*1 将录制声音。

\*2 菜单中不显示 [VFR PROXY REC] 项目。

**当 [SDI RAW] 设为 [UHD/10bit] 时**

[HIGH SPEED] 不可设置。

[MAIN PIXEL]	[MAIN CODEC]	VFR	[VFR PROXY REC]
[3840×2160]	[AVC-Intra4K 422]	1fps - 29.97fps	[PROXY SLOT] : [MAIN & SUB] / [MAIN] • [VFR up to 60p] *1 [PROXY SLOT] : [SUB] • [VFR up to 60p] *1 • [NORMAL+Audio] *2: 29.97fps

[MAIN PIXEL]	[MAIN CODEC]	VFR	[VFR PROXY REC]
	[AVC-Intra4K-LT]	1fps - 60fps	[PROXY SLOT] : [MAIN & SUB] / [MAIN] • [VFR up to 60p] *1 [PROXY SLOT] : [SUB] • [VFR up to 60p] *1 • [NORMAL+Audio] *2: 29.97fps
	[OFF]	1fps - 60fps	[PROXY SLOT] : [MAIN & SUB] / [MAIN] • [VFR up to 60p] *1 [PROXY SLOT] : [SUB] • [VFR up to 60p] *1 • [NORMAL+Audio] *2: 29.97fps
[1920×1080]	[AVC-Intra422]	1fps - 60fps	[PROXY SLOT] : [MAIN & SUB] / [MAIN] • [VFR up to 60p] *1 [PROXY SLOT] : [SUB] • [VFR up to 60p] *1 • [NORMAL+Audio] *2: 29.97fps
	[AVC-Intra100]	1fps - 60fps	[PROXY SLOT] : [MAIN & SUB] / [MAIN] • [VFR up to 60p] *1 [PROXY SLOT] : [SUB] • [VFR up to 60p] *1 • [NORMAL+Audio] *2*3: 29.97fps
	[AVC-LongG50]	—	([NORMAL+Audio] *2: 29.97fps) *4
	[AVC-LongG25]	—	([NORMAL+Audio] *2: 29.97fps) *4
	[ProRes 4444 XQ]	1fps - 29.97fps	[PROXY SLOT] : [MAIN & SUB] / [MAIN] • [VFR up to 60p] *1 [PROXY SLOT] : [SUB] • [VFR up to 60p] *1 • [NORMAL+Audio] *2: 29.97fps
	[ProRes 4444]	1fps - 29.97fps	[PROXY SLOT] : [MAIN & SUB] / [MAIN] • [VFR up to 60p] *1 [PROXY SLOT] : [SUB] • [VFR up to 60p] *1 • [NORMAL+Audio] *2: 29.97fps

[MAIN PIXEL]	[MAIN CODEC]	VFR	[VFR PROXY REC]
	[ProRes 422 HQ]	1fps - 60fps	[PROXY SLOT] : [MAIN & SUB] / [MAIN] • [VFR up to 60p] *1 [PROXY SLOT] : [SUB] • [VFR up to 60p] *1 • [NORMAL+Audio] *2: 29.97fps
	[ProRes 422]	1fps - 60fps	[PROXY SLOT] : [MAIN & SUB] / [MAIN] • [VFR up to 60p] *1 [PROXY SLOT] : [SUB] • [VFR up to 60p] *1 • [NORMAL+Audio] *2: 29.97fps
	[ProRes 422 LT]	1fps - 60fps	[PROXY SLOT] : [MAIN & SUB] / [MAIN] • [VFR up to 60p] *1 [PROXY SLOT] : [SUB] • [VFR up to 60p] *1 • [NORMAL+Audio] *2: 29.97fps
	[OFF]	1fps - 60fps	[PROXY SLOT] : [MAIN & SUB] / [MAIN] • [VFR up to 60p] *1 [PROXY SLOT] : [SUB] • [VFR up to 60p] *1 • [NORMAL+Audio] *2: 29.97fps

\*1 帧频与 [MAIN CODEC] 相同。

\*2 将录制声音。

\*3 当 [VFR] 设为 [ON] 时，不能选择。

\*4 菜单中不显示 [VFR PROXY REC] 项目。

### 当 [SDI RAW] 设为 [2K/10bit] 时

[MAIN PIXEL] 将被设为 [2048×1080 CROP]。

[MAIN CODEC]	[HIGH SPEED]	VFR	[VFR PROXY REC]
[AVC-Intra2K 422]	—	1fps - 120fps	[PROXY SLOT] : [SUB] • [NORMAL+Audio] *: 29.97fps
[AVC-Intra2K-LT]	—	1fps - 240fps	[PROXY SLOT] : [SUB] • [NORMAL+Audio] *: 29.97fps
[OFF]	[OFF]	1fps - 120fps	[PROXY SLOT] : [SUB] • [NORMAL+Audio] *: 29.97fps
[OFF]	[ON]	1fps - 240fps	[PROXY SLOT] : [SUB] • [NORMAL+Audio] *: 29.97fps

\* 将录制声音。

**当 [SDI RAW] 设为 [HD/10bit] 时**

[MAIN PIXEL] 将被设为 [1920×1080 CROP]。

[MAIN CODEC]	[HIGH SPEED]	VFR	[VFR PROXY REC]
[AVC-Intra422]	—	1fps - 120fps	[PROXY SLOT] : [SUB] • [NORMAL+Audio] *1: 29.97fps
[AVC-Intra-LT]	—	1fps - 240fps	[PROXY SLOT] : [SUB] • [NORMAL+Audio] *1: 29.97fps
[AVC-Intra100]	—	1fps - 120fps	[PROXY SLOT] : [SUB] • [NORMAL+Audio] *1*2: 29.97fps
[AVC-LongG50]	—	—	[PROXY SLOT] : [SUB] • ([NORMAL+Audio] *1 : 29.97fps) *3
[AVC-LongG25]	—	—	[PROXY SLOT] : [SUB] • ([NORMAL+Audio] *1 : 29.97fps) *3
[OFF]	[OFF]	1fps - 120fps	[PROXY SLOT] : [SUB] • [NORMAL+Audio] *1: 29.97fps
[OFF]	[ON]	1fps - 240fps	[PROXY SLOT] : [SUB] • [NORMAL+Audio] *1: 29.97fps

\*1 将录制声音。

\*2 当 [VFR] 设为 [ON] 时，不能录制低码流素材数据。

\*3 菜单中不显示 [VFR PROXY REC] 项目。

**当 [FREQUENCY] 设为 [50.00p] 时****当 [SDI RAW] 设为 [OFF] 时**

[HIGH SPEED] 不可设置。

[MAIN PIXEL]	[MAIN CODEC]	VFR	[VFR PROXY REC]
[4096×2160]	[AVC-Intra4K-LT]	1fps - 50fps	[PROXY SLOT] : [MAIN & SUB] / [MAIN] • [VFR up to 50p] *1 [PROXY SLOT] : [SUB] • [VFR up to 50p] *1 • [NORMAL+Audio] *2: 50fps
[3840×2160]	[AVC-Intra4K-LT]	1fps - 50fps	[PROXY SLOT] : [MAIN & SUB] / [MAIN] • [VFR up to 50p] *1 [PROXY SLOT] : [SUB] • [VFR up to 50p] *1 • [NORMAL+Audio] *2: 50fps
[2048×1080]	[AVC-Intra2K 422]	1fps - 50fps	[PROXY SLOT] : [MAIN & SUB] / [MAIN] • [VFR up to 50p] *1 [PROXY SLOT] : [SUB] • [VFR up to 50p] *1 • [NORMAL+Audio] *2: 50fps

[MAIN PIXEL]	[MAIN CODEC]	VFR	[VFR PROXY REC]
	[ProRes 422 HQ]	1fps - 50fps	[PROXY SLOT] : [MAIN & SUB] / [MAIN] • [VFR up to 50p] *1 [PROXY SLOT] : [SUB] • [VFR up to 50p] *1 • [NORMAL+Audio] *2: 50fps
	[ProRes 422]	1fps - 50fps	[PROXY SLOT] : [MAIN & SUB] / [MAIN] • [VFR up to 50p] *1 [PROXY SLOT] : [SUB] • [VFR up to 50p] *1 • [NORMAL+Audio] *2: 50fps
	[ProRes 422 LT]	1fps - 50fps	[PROXY SLOT] : [MAIN & SUB] / [MAIN] • [VFR up to 50p] *1 [PROXY SLOT] : [SUB] • [VFR up to 50p] *1 • [NORMAL+Audio] *2: 50fps
[2048×1080 CROP]	[AVC-Intra2K 422]	1fps - 100fps	[PROXY SLOT] : [SUB] • ([NORMAL+Audio] *2 : 50fps) *4
	[AVC-Intra2K-LT]	1fps - 200fps	[PROXY SLOT] : [SUB] • ([NORMAL+Audio] *2 : 50fps) *4
[1920×1080]	[AVC-Intra422]	1fps - 50fps	[PROXY SLOT] : [MAIN & SUB] / [MAIN] • [VFR up to 50p] *1 [PROXY SLOT] : [SUB] • [VFR up to 50p] *1 • [NORMAL+Audio] *2: 50fps
	[AVC-Intra100]	1fps - 50fps	[PROXY SLOT] : [MAIN & SUB] / [MAIN] • [VFR up to 50p] *1 [PROXY SLOT] : [SUB] • [VFR up to 50p] *1 • [NORMAL+Audio] *2*3: 50fps
	[AVC-LongG25]	—	([NORMAL+Audio] *2: 50fps) *4
	[ProRes 422 HQ]	1fps - 50fps	[PROXY SLOT] : [MAIN & SUB] / [MAIN] • [VFR up to 50p] *1 [PROXY SLOT] : [SUB] • [VFR up to 50p] *1 • [NORMAL+Audio] *2: 50fps



[MAIN PIXEL]	[MAIN CODEC]	VFR	[VFR PROXY REC]
	[ProRes 422]	1fps - 50fps	[PROXY SLOT] : [MAIN & SUB] / [MAIN] • [VFR up to 50p] *1 [PROXY SLOT] : [SUB] • [VFR up to 50p] *1 • [NORMAL+Audio] *2: 50fps
	[ProRes 422 LT]	1fps - 50fps	[PROXY SLOT] : [MAIN & SUB] / [MAIN] • [VFR up to 50p] *1 [PROXY SLOT] : [SUB] • [VFR up to 50p] *1 • [NORMAL+Audio] *2: 50fps
[1920×1080 CROP]	[AVC-Intra422]	1fps - 100fps	[PROXY SLOT] : [SUB] • ([NORMAL+Audio] *2 : 50fps) *4
	[AVC-Intra-LT]	1fps - 200fps	[PROXY SLOT] : [SUB] • ([NORMAL+Audio] *2 : 50fps) *4
	[AVC-Intra100]	1fps - 100fps	[PROXY SLOT] : [SUB] • ([NORMAL+Audio] *2*5 : 50fps) *4
	[AVC-LongG50]	—	[PROXY SLOT] : [SUB] • ([NORMAL+Audio] *2 : 50fps) *4
	[AVC-LongG25]	—	[PROXY SLOT] : [SUB] • ([NORMAL+Audio] *2 : 50fps) *4

\*1 帧频与 [MAIN CODEC] 相同。

\*2 将录制声音。

\*3 当 [VFR] 设为 [ON] 时，不能选择。

\*4 菜单中不显示 [VFR PROXY REC] 项目。

\*5 当 [VFR] 设为 [ON] 时，不能录制低码流素材数据。

## 当 [SDI RAW] 设为 [4K/10bit] 时

[HIGH SPEED] 不可设置。

[MAIN PIXEL]	[MAIN CODEC]	VFR	[VFR PROXY REC]
[4096×2160]	[AVC-Intra4K-LT]	1fps - 50fps	[PROXY SLOT] : [MAIN & SUB] / [MAIN] • [VFR up to 50p] *1 [PROXY SLOT] : [SUB] • [VFR up to 50p] *1 • [NORMAL+Audio] *2 : 50fps
	[OFF]	1fps - 50fps	[PROXY SLOT] : [MAIN & SUB] / [MAIN] • [VFR up to 50p] *1 [PROXY SLOT] : [SUB] • [VFR up to 50p] *1 • [NORMAL+Audio] *2: 50fps
[2048×1080]	[AVC-Intra2K 422]	1fps - 50fps	[PROXY SLOT] : [MAIN & SUB] / [MAIN] • [VFR up to 50p] *1 [PROXY SLOT] : [SUB] • [VFR up to 50p] *1 • [NORMAL+Audio] *2: 50fps
	[ProRes 422 HQ]	1fps - 50fps	[PROXY SLOT] : [MAIN & SUB] / [MAIN] • [VFR up to 50p] *1 [PROXY SLOT] : [SUB] • [VFR up to 50p] *1 • [NORMAL+Audio] *2: 50fps
	[ProRes 422]	1fps - 50fps	[PROXY SLOT] : [MAIN & SUB] / [MAIN] • [VFR up to 50p] *1 [PROXY SLOT] : [SUB] • [VFR up to 50p] *1 • [NORMAL+Audio] *2: 50fps
	[ProRes 422 LT]	1fps - 50fps	[PROXY SLOT] : [MAIN & SUB] / [MAIN] • [VFR up to 50p] *1 [PROXY SLOT] : [SUB] • [VFR up to 50p] *1 • [NORMAL+Audio] *2: 50fps
	[OFF]	1fps - 50fps	[PROXY SLOT] : [MAIN & SUB] / [MAIN] • [VFR up to 50p] *1 [PROXY SLOT] : [SUB] • [VFR up to 50p] *1 • [NORMAL+Audio] *2: 50fps

\*1 帧频与 [MAIN CODEC] 相同。

\*2 将录制声音。

## 当 [SDI RAW] 设为 [UHD/10bit] 时

[HIGH SPEED] 不可设置。

[MAIN PIXEL]	[MAIN CODEC]	VFR	[VFR PROXY REC]
[3840×2160]	[AVC-Intra4K-LT]	1fps - 50fps	[PROXY SLOT] : [MAIN & SUB] / [MAIN] • [VFR up to 50p] *1 [PROXY SLOT] : [SUB] • [VFR up to 50p] *1 • [NORMAL+Audio] *2: 50fps
	[OFF]	1fps - 50fps	[PROXY SLOT] : [MAIN & SUB] / [MAIN] • [VFR up to 50p] *1 [PROXY SLOT] : [SUB] • [VFR up to 50p] *1 • [NORMAL+Audio] *2: 50fps
[1920×1080]	[AVC-Intra422]	1fps - 50fps	[PROXY SLOT] : [MAIN & SUB] / [MAIN] • [VFR up to 50p] *1 [PROXY SLOT] : [SUB] • [VFR up to 50p] *1 • [NORMAL+Audio] *2: 50fps
	[AVC-Intra100]	1fps - 50fps	[PROXY SLOT] : [MAIN & SUB] / [MAIN] • [VFR up to 50p] *1 [PROXY SLOT] : [SUB] • [VFR up to 50p] *1 • [NORMAL+Audio] *2*3: 50fps
	[AVC-LongG25]	—	([NORMAL+Audio] *2: 50fps) *4
	[ProRes 422 HQ]	1fps - 50fps	[PROXY SLOT] : [MAIN & SUB] / [MAIN] • [VFR up to 50p] *1 [PROXY SLOT] : [SUB] • [VFR up to 50p] *1 • [NORMAL+Audio] *2: 50fps
	[ProRes 422]	1fps - 50fps	[PROXY SLOT] : [MAIN & SUB] / [MAIN] • [VFR up to 50p] *1 [PROXY SLOT] : [SUB] • [VFR up to 50p] *1 • [NORMAL+Audio] *2: 50fps
	[ProRes 422 LT]	1fps - 50fps	[PROXY SLOT] : [MAIN & SUB] / [MAIN] • [VFR up to 50p] *1 [PROXY SLOT] : [SUB] • [VFR up to 50p] *1 • [NORMAL+Audio] *2: 50fps

[MAIN PIXEL]	[MAIN CODEC]	VFR	[VFR PROXY REC]
	[OFF]	1fps - 50fps	[PROXY SLOT] : [MAIN & SUB] / [MAIN] <ul style="list-style-type: none"> <li>• [VFR up to 50p] *1</li> </ul> [PROXY SLOT] : [SUB] <ul style="list-style-type: none"> <li>• [VFR up to 50p] *1</li> <li>• [NORMAL+Audio] *2: 50fps</li> </ul>

\*1 帧频与 [MAIN CODEC] 相同。

\*2 将录制声音。

\*3 当 [VFR] 设为 [ON] 时，不能选择。

\*4 菜单中不显示 [VFR PROXY REC] 项目。

### 当 [SDI RAW] 设为 [2K/10bit] 时

[MAIN PIXEL] 将被设为 [2048×1080 CROP]。

[MAIN CODEC]	[HIGH SPEED]	VFR	[VFR PROXY REC]
[AVC-Intra2K 422]	—	1fps - 100fps	[PROXY SLOT] : [SUB] <ul style="list-style-type: none"> <li>• [NORMAL+Audio] *: 50fps</li> </ul>
[AVC-Intra2K-LT]	—	1fps - 200fps	[PROXY SLOT] : [SUB] <ul style="list-style-type: none"> <li>• [NORMAL+Audio] *: 50fps</li> </ul>
[OFF]	[OFF]	1fps - 100fps	[PROXY SLOT] : [SUB] <ul style="list-style-type: none"> <li>• [NORMAL+Audio] *: 50fps</li> </ul>
[OFF]	[ON]	1fps - 200fps	[PROXY SLOT] : [SUB] <ul style="list-style-type: none"> <li>• [NORMAL+Audio] *: 50fps</li> </ul>

\* 将录制声音。

### 当 [SDI RAW] 设为 [HD/10bit] 时

[MAIN PIXEL] 将被设为 [1920×1080 CROP]。

[MAIN CODEC]	[HIGH SPEED]	VFR	[VFR PROXY REC]
[AVC-Intra422]	—	1fps - 100fps	[PROXY SLOT] : [SUB] <ul style="list-style-type: none"> <li>• [NORMAL+Audio] *1: 50fps</li> </ul>
[AVC-Intra-LT]	—	1fps - 200fps	[PROXY SLOT] : [SUB] <ul style="list-style-type: none"> <li>• [NORMAL+Audio] *1: 50fps</li> </ul>
[AVC-Intra100]	—	1fps - 100fps	[PROXY SLOT] : [SUB] <ul style="list-style-type: none"> <li>• [NORMAL+Audio] *1*2: 50fps</li> </ul>
[AVC-LongG50]	—	—	[PROXY SLOT] : [SUB] <ul style="list-style-type: none"> <li>• ([NORMAL+Audio] *1 : 50fps) *3</li> </ul>
[AVC-LongG25]	—	—	[PROXY SLOT] : [SUB] <ul style="list-style-type: none"> <li>• ([NORMAL+Audio] *1 : 50fps) *3</li> </ul>
[OFF]	[OFF]	1fps - 100fps	[PROXY SLOT] : [SUB] <ul style="list-style-type: none"> <li>• [NORMAL+Audio] *1: 50fps</li> </ul>
[OFF]	[ON]	1fps - 200fps	[PROXY SLOT] : [SUB] <ul style="list-style-type: none"> <li>• [NORMAL+Audio] *1: 50fps</li> </ul>

\*1 将录制声音。

\*2 当 [VFR] 设为 [ON] 时，不能选择录制低码流素材数据。

\*3 菜单中不显示 [VFR PROXY REC] 项目。

## 当 [FREQUENCY] 设为 [59.94p] 时

## 当 [SDI RAW] 设为 [OFF] 时

[HIGH SPEED] 不可设置。

[MAIN PIXEL]	[MAIN CODEC]	VFR	[VFR PROXY REC]
[4096×2160]	[AVC-Intra4K-LT]	1fps - 59.94fps	[PROXY SLOT] : [MAIN & SUB] / [MAIN] <ul style="list-style-type: none"> <li>• [VFR up to 60p] *1</li> </ul> [PROXY SLOT] : [SUB] <ul style="list-style-type: none"> <li>• [VFR up to 60p] *1</li> <li>• [NORMAL+Audio] *2 : 59.94fps</li> </ul>
[3840×2160]	[AVC-Intra4K-LT]	1fps - 59.94fps	[PROXY SLOT] : [MAIN & SUB] / [MAIN] <ul style="list-style-type: none"> <li>• [VFR up to 60p] *1</li> </ul> [PROXY SLOT] : [SUB] <ul style="list-style-type: none"> <li>• [VFR up to 60p] *1</li> <li>• [NORMAL+Audio] *2 : 59.94fps</li> </ul>
[2048×1080]	[AVC-Intra2K 422]	1fps - 59.94fps	[PROXY SLOT] : [MAIN & SUB] / [MAIN] <ul style="list-style-type: none"> <li>• [VFR up to 60p] *1</li> </ul> [PROXY SLOT] : [SUB] <ul style="list-style-type: none"> <li>• [VFR up to 60p] *1</li> <li>• [NORMAL+Audio] *2 : 59.94fps</li> </ul>
	[ProRes 422 HQ]	1fps - 59.94fps	[PROXY SLOT] : [MAIN & SUB] / [MAIN] <ul style="list-style-type: none"> <li>• [VFR up to 60p] *1</li> </ul> [PROXY SLOT] : [SUB] <ul style="list-style-type: none"> <li>• [VFR up to 60p] *1</li> <li>• [NORMAL+Audio] *2 : 59.94fps</li> </ul>
	[ProRes 422]	1fps - 59.94fps	[PROXY SLOT] : [MAIN & SUB] / [MAIN] <ul style="list-style-type: none"> <li>• [VFR up to 60p] *1</li> </ul> [PROXY SLOT] : [SUB] <ul style="list-style-type: none"> <li>• [VFR up to 60p] *1</li> <li>• [NORMAL+Audio] *2 : 59.94fps</li> </ul>
	[ProRes 422 LT]	1fps - 59.94fps	[PROXY SLOT] : [MAIN & SUB] / [MAIN] <ul style="list-style-type: none"> <li>• [VFR up to 60p] *1</li> </ul> [PROXY SLOT] : [SUB] <ul style="list-style-type: none"> <li>• [VFR up to 60p] *1</li> <li>• [NORMAL+Audio] *2 : 59.94fps</li> </ul>

[MAIN PIXEL]	[MAIN CODEC]	VFR	[VFR PROXY REC]
[2048×1080 CROP]	[AVC-Intra2K 422]	1fps - 120fps	[PROXY SLOT] : [SUB] • ([NORMAL+Audio] <sup>*2</sup> : 59.94fps) <sup>*4</sup>
	[AVC-Intra2K-LT]	1fps - 240fps	[PROXY SLOT] : [SUB] • ([NORMAL+Audio] <sup>*2</sup> : 59.94fps) <sup>*4</sup>
[1920×1080]	[AVC-Intra422]	1fps - 59.94fps	[PROXY SLOT] : [MAIN & SUB] / [MAIN] • [VFR up to 60p] <sup>*1</sup> [PROXY SLOT] : [SUB] • [VFR up to 60p] <sup>*1</sup> • [NORMAL+Audio] <sup>*2</sup> : 59.94fps
	[AVC-Intra100]	1fps - 59.94fps	[PROXY SLOT] : [MAIN & SUB] / [MAIN] • [VFR up to 60p] <sup>*1</sup> [PROXY SLOT] : [SUB] • [VFR up to 60p] <sup>*1</sup> • [NORMAL+Audio] <sup>*2*3</sup> : 59.94fps
	[AVC-LongG25]	—	([NORMAL+Audio] <sup>*2</sup> : 59.94fps) <sup>*4</sup>
	[ProRes 422 HQ]	1fps - 59.94fps	[PROXY SLOT] : [MAIN & SUB] / [MAIN] • [VFR up to 60p] <sup>*1</sup> [PROXY SLOT] : [SUB] • [VFR up to 60p] <sup>*1</sup> • [NORMAL+Audio] <sup>*2</sup> : 59.94fps
	[ProRes 422]	1fps - 59.94fps	[PROXY SLOT] : [MAIN & SUB] / [MAIN] • [VFR up to 60p] <sup>*1</sup> [PROXY SLOT] : [SUB] • [VFR up to 60p] <sup>*1</sup> • [NORMAL+Audio] <sup>*2</sup> : 59.94fps
	[ProRes 422 LT]	1fps - 59.94fps	[PROXY SLOT] : [MAIN & SUB] / [MAIN] • [VFR up to 60p] <sup>*1</sup> [PROXY SLOT] : [SUB] • [VFR up to 60p] <sup>*1</sup> • [NORMAL+Audio] <sup>*2</sup> : 59.94fps
[1920×1080 CROP]	[AVC-Intra422]	1fps - 120fps	[PROXY SLOT] : [SUB] • ([NORMAL+Audio] <sup>*2</sup> : 59.94fps) <sup>*4</sup>

[MAIN PIXEL]	[MAIN CODEC]	VFR	[VFR PROXY REC]
	[AVC-Intra-LT]	1fps - 240fps	[PROXY SLOT] : [SUB] • ([NORMAL+Audio] *2 : 59.94fps) *4
	[AVC-Intra100]	1fps - 120fps	[PROXY SLOT] : [SUB] • ([NORMAL+Audio] *2*5 : 59.94fps) *4
	[AVC-LongG50]	—	[PROXY SLOT] : [SUB] • ([NORMAL+Audio] *2 : 59.94fps) *4
	[AVC-LongG25]	—	[PROXY SLOT] : [SUB] • ([NORMAL+Audio] *2 : 59.94fps) *4

\*1 帧频与 [MAIN CODEC] 相同。

\*2 将录制声音。

\*3 当 [VFR] 设为 [ON] 时，不能选择。

\*4 菜单中不显示 [VFR PROXY REC] 项目。

\*5 当 [VFR] 设为 [ON] 时，不能录制低码流素材数据。

### 当 [SDI RAW] 设为 [4K/10bit] 时

[HIGH SPEED] 不可设置。

[MAIN PIXEL]	[MAIN CODEC]	VFR	[VFR PROXY REC]
[4096×2160]	[AVC-Intra4K-LT]	1fps - 59.94fps	[PROXY SLOT] : [MAIN & SUB] / [MAIN] • [VFR up to 60p] *1 [PROXY SLOT] : [SUB] • [VFR up to 60p] *1 • [NORMAL+Audio] *2: 59.94fps
	[OFF]	1fps - 59.94fps	[PROXY SLOT] : [MAIN & SUB] / [MAIN] • [VFR up to 60p] *1 [PROXY SLOT] : [SUB] • [VFR up to 60p] *1 • [NORMAL+Audio] *2: 59.94fps
[2048×1080]	[AVC-Intra2K 422]	1fps - 59.94fps	[PROXY SLOT] : [MAIN & SUB] / [MAIN] • [VFR up to 60p] *1 [PROXY SLOT] : [SUB] • [VFR up to 60p] *1 • [NORMAL+Audio] *2: 59.94fps
	[ProRes 422 HQ]	1fps - 59.94fps	[PROXY SLOT] : [MAIN & SUB] / [MAIN] • [VFR up to 60p] *1 [PROXY SLOT] : [SUB] • [VFR up to 60p] *1 • [NORMAL+Audio] *2: 59.94fps

[MAIN PIXEL]	[MAIN CODEC]	VFR	[VFR PROXY REC]
	[ProRes 422]	1fps - 59.94fps	[PROXY SLOT] : [MAIN & SUB] / [MAIN] • [VFR up to 60p] *1 [PROXY SLOT] : [SUB] • [VFR up to 60p] *1 • [NORMAL+Audio] *2: 59.94fps
	[ProRes 422 LT]	1fps - 59.94fps	[PROXY SLOT] : [MAIN & SUB] / [MAIN] • [VFR up to 60p] *1 [PROXY SLOT] : [SUB] • [VFR up to 60p] *1 • [NORMAL+Audio] *2: 59.94fps
	[OFF]	1fps - 59.94fps	[PROXY SLOT] : [MAIN & SUB] / [MAIN] • [VFR up to 60p] *1 [PROXY SLOT] : [SUB] • [VFR up to 60p] *1 • [NORMAL+Audio] *2: 59.94fps

\*1 帧频与 [MAIN CODEC] 相同。

\*2 将录制声音。

**当 [SDI RAW] 设为 [UHD/10bit] 时**

[HIGH SPEED] 不可设置。

[MAIN PIXEL]	[MAIN CODEC]	VFR	[VFR PROXY REC]
[3840×2160]	[AVC-Intra4K-LT]	1fps - 59.94fps	[PROXY SLOT] : [MAIN & SUB] / [MAIN] • [VFR up to 60p] *1 [PROXY SLOT] : [SUB] • [VFR up to 60p] *1 • [NORMAL+Audio] *2: 59.94fps
	[OFF]	1fps - 59.94fps	[PROXY SLOT] : [MAIN & SUB] / [MAIN] • [VFR up to 60p] *1 [PROXY SLOT] : [SUB] • [VFR up to 60p] *1 • [NORMAL+Audio] *2: 59.94fps
[1920×1080]	[AVC-Intra422]	1fps - 59.94fps	[PROXY SLOT] : [MAIN & SUB] / [MAIN] • [VFR up to 60p] *1 [PROXY SLOT] : [SUB] • [VFR up to 60p] *1 • [NORMAL+Audio] *2: 59.94fps



[MAIN PIXEL]	[MAIN CODEC]	VFR	[VFR PROXY REC]
	[AVC-Intra100]	1fps - 59.94fps	[PROXY SLOT] : [MAIN & SUB] / [MAIN] • [VFR up to 60p] *1 [PROXY SLOT] : [SUB] • [VFR up to 60p] *1 • [NORMAL+Audio] *2*3: 59.94fps
	[AVC-LongG25]	—	([NORMAL+Audio] *2: 59.94fps) *4
	[ProRes 422 HQ]	1fps - 59.94fps	[PROXY SLOT] : [MAIN & SUB] / [MAIN] • [VFR up to 60p] *1 [PROXY SLOT] : [SUB] • [VFR up to 60p] *1 • [NORMAL+Audio] *2: 59.94fps
	[ProRes 422]	1fps - 59.94fps	[PROXY SLOT] : [MAIN & SUB] / [MAIN] • [VFR up to 60p] *1 [PROXY SLOT] : [SUB] • [VFR up to 60p] *1 • [NORMAL+Audio] *2: 59.94fps
	[ProRes 422 LT]	1fps - 59.94fps	[PROXY SLOT] : [MAIN & SUB] / [MAIN] • [VFR up to 60p] *1 [PROXY SLOT] : [SUB] • [VFR up to 60p] *1 • [NORMAL+Audio] *2: 59.94fps
	[OFF]	1fps - 59.94fps	[PROXY SLOT] : [MAIN & SUB] / [MAIN] • [VFR up to 60p] *1 [PROXY SLOT] : [SUB] • [VFR up to 60p] *1 • [NORMAL+Audio] *2: 59.94fps

\*1 帧频与 [MAIN CODEC] 相同。

\*2 将录制声音。

\*3 当 [VFR] 设为 [ON] 时，不能选择。

\*4 菜单中不显示 [VFR PROXY REC] 项目。

### 当 [SDI RAW] 设为 [2K/10bit] 时

[MAIN PIXEL] 将被设为 [2048×1080 CROP]。

[MAIN CODEC]	[HIGH SPEED]	VFR	[VFR PROXY REC]
[AVC-Intra2K 422]	—	1fps - 120fps	[PROXY SLOT] : [SUB] • [NORMAL+Audio] *: 59.94fps
[AVC-Intra2K-LT]	—	1fps - 240fps	[PROXY SLOT] : [SUB] • [NORMAL+Audio] *: 59.94fps
[OFF]	[OFF]	1fps - 120fps	[PROXY SLOT] : [SUB] • [NORMAL+Audio] *: 59.94fps

[MAIN CODEC]	[HIGH SPEED]	VFR	[VFR PROXY REC]
[OFF]	[ON]	1fps - 240fps	[PROXY SLOT] : [SUB] • [NORMAL+Audio] *1: 59.94fps

\* 将录制声音。

### 当 [SDI RAW] 设为 [HD/10bit] 时

[MAIN PIXEL] 将被设为 [1920×1080 CROP]。

[MAIN CODEC]	[HIGH SPEED]	VFR	[VFR PROXY REC]
[AVC-Intra422]	—	1fps - 120fps	[PROXY SLOT] : [SUB] • [NORMAL+Audio] *1: 59.94fps
[AVC-Intra-LT]	—	1fps - 240fps	[PROXY SLOT] : [SUB] • [NORMAL+Audio] *1: 59.94fps
[AVC-Intra100]	—	1fps - 120fps	[PROXY SLOT] : [SUB] • [NORMAL+Audio] *1*2: 59.94fps
[AVC-LongG50]	—	—	[PROXY SLOT] : [SUB] • ([NORMAL+Audio] *1 : 59.94fps) *3
[AVC-LongG25]	—	—	[PROXY SLOT] : [SUB] • ([NORMAL+Audio] *1 : 59.94fps) *3
[OFF]	[OFF]	1fps - 120fps	[PROXY SLOT] : [SUB] • [NORMAL+Audio] *1: 59.94fps
[OFF]	[ON]	1fps - 240fps	[PROXY SLOT] : [SUB] • [NORMAL+Audio] *1: 59.94fps

\*1 将录制声音。

\*2 当 [VFR] 设为 [ON] 时，不能录制低码流素材数据。

\*3 菜单中不显示 [VFR PROXY REC] 项目。

### 当 [FREQUENCY] 设为 [50.00i] 时

[SDI RAW] 和 [HIGH SPEED] 不可设置。

[MAIN PIXEL]	[MAIN CODEC]	VFR	[VFR PROXY REC]
[1920×1080]	[AVC-Intra100]	—	([NORMAL+Audio] *1 : 50.00i) *2
	[ProRes 422 HQ]	—	([NORMAL+Audio] *1 : 50.00i) *2
	[ProRes 422]	—	([NORMAL+Audio] *1: 50.00i) *2
	[ProRes 422 LT]	—	([NORMAL+Audio] *1: 50.00i) *2
	[AVC-LongG50]	—	([NORMAL+Audio] *1 : 50.00i) *2
	[AVC-LongG25]	—	([NORMAL+Audio] *1: 50.00i) *2

\*1 将录制声音。

\*2 菜单中不显示 [VFR PROXY REC] 项目。

## 当 [FREQUENCY] 设为 [59.94i] 时

[SDI RAW] 和 [HIGH SPEED] 不可设置。

[MAIN PIXEL]	[MAIN CODEC]	VFR	[VFR PROXY REC]
[1920×1080]	[AVC-Intra100]	—	([NORMAL+Audio] *1 : 59.94i) *2
	[ProRes 422 HQ]	—	([NORMAL+Audio] *1 : 59.94i) *2
	[ProRes 422]	—	([NORMAL+Audio] *1: 59.94i) *2
	[ProRes 422 LT]	—	([NORMAL+Audio] *1: 59.94i) *2
	[AVC-LongG50]	—	([NORMAL+Audio] *1 : 59.94i) *2
	[AVC-LongG25]	—	([NORMAL+Audio] *1: 59.94i) *2

\*1 将录制声音。

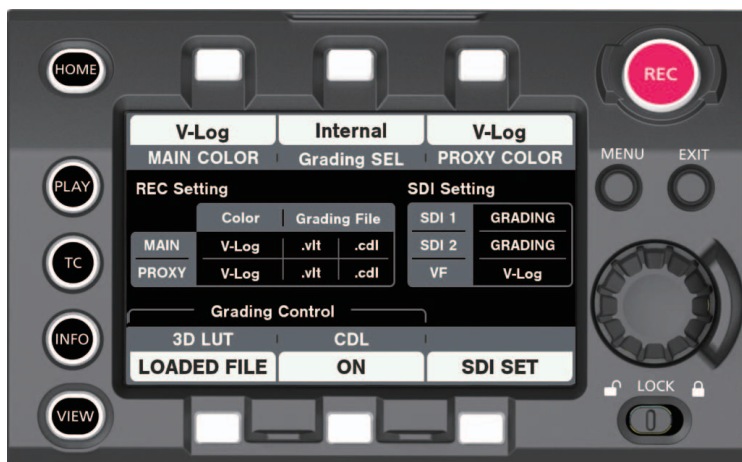
\*2 菜单中不显示 [VFR PROXY REC] 项目。

## 色彩设置

将 LUT 应用到录制图像和监视器图像。

此项也设置 V-Log 或 V-709 等模式。

### COLOR 画面设置



可在 COLOR 画面中进行以下设置。还可以在 [MENU] 中进行设置。

- [MAIN COLOR] : 主录制的色彩设置
- [Grading SEL] : 分级功能设置
- [PROXY COLOR] : 低码流素材录制的色彩设置
- [3D LUT] : 3D LUT 功能的设置
- [CDL] : CDL 功能的设置
- [SDI SET] : <SDI OUT 1> / <SDI OUT 2> / <VF SDI> 端子的输出的色彩设置

- 当 [SDI RAW] 设为除 [OFF] 之外的任何项目且 [MENU] → [OUTPUT SETTINGS] → [SDI OUT] → [RAW OUTPUT] 设为 [DUAL] 时, [SDI OUT 1] 和 [SDI OUT 2] 均显示为 [RAW]。

- 当 [SDI RAW] 设为除 [OFF] 之外的任何项目且 [MENU] → [OUTPUT SETTINGS] → [SDI OUT] → [RAW OUTPUT] 设为 [SINGLE] 时, [SDI OUT 1] 显示为 [RAW], [SDI OUT 2] 显示为 [-]。

- 当 [MENU] → [OUTPUT SETTINGS] → [SDI OUT] → [PROCESSED RAW SW] 设为 [ON] 时, [SDI OUT 1] 显示为 [RAW]。

根据 [MENU] → [SYSTEM SETTINGS] → [SYSTEM MODE] → [FREQUENCY] 和 [MENU] → [SYSTEM SETTINGS] → [SYSTEM MODE] → [MAIN CODEC] 的设置, [SDI OUT 2] 的显示存在差异。

当 [FREQUENCY] 设为 [23.98p] / [24.00p] / [25.00p] / [29.97p], 且 [MAIN CODEC] 设为 [AVC-Intra4K 422] 时

[SDI OUT 2] 显示为 [-]。

当 [FREQUENCY] 和 [MAIN CODEC] 设为除以上设置之外的任何项目时 [SDI OUT 2] 显示为 [RAW]。

## 通过设置的控制组合

[MAIN COLOR]	[Grading SEL]	[PROXY COLOR]	[3D LUT]	[CDL]	[SDI SET]	
					[SDI OUT 1] [SDI OUT 2]	[VF SDI]
[V-Log]	[External App] / [Internal]	[V-Log]	[OFF] / [V-709] / [Loaded File]	[ON]/[OFF]	[V-Log]	[V-Log]
		[Grading]			[Grading]	[Grading]
	[SHADING]	[V-Log] / [BAKED IN]	[OFF] / [V-709] / [Loaded File]	[OFF]	[V-Log] / [BAKED IN]	[V-Log] / [BAKED IN]
	[OFF]	[V-Log] [V-709]	[OFF]	[OFF]	[V-Log] [V-709]	[V-Log] [V-709]
[SCENE1] [SCENE2] [SCENE3] [SCENE4] [SCENE5]	[OFF]	[SCENE1] [SCENE2] [SCENE3] [SCENE4] [SCENE5]	[OFF]	[OFF]	[SCENE1] [SCENE2] [SCENE3] [SCENE4] [SCENE5]	[SCENE1] [SCENE2] [SCENE3] [SCENE4] [SCENE5]
[SHADING]	[OFF]	[BAKED IN]	[OFF] / [V-709] / [Loaded File]	[OFF]	[BAKED IN]	[BAKED IN]

## [MAIN COLOR] 设置

设置主插槽录制视频（整个摄像机系统的色彩）。



图 1

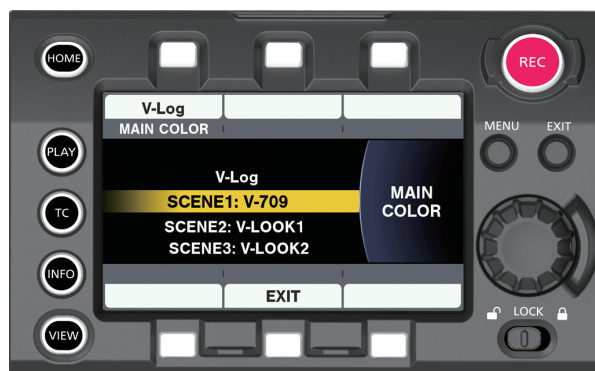


图 2

COLOR 画面中心的状态显示区显示 [MAIN COLOR] 设置。

[MAIN COLOR] 作为项目的主色彩空间，仅在开始制作前设置一次。

为了避免在无意中修改 [MAIN COLOR] 设置，显示（图 1）修改确认画面后转入选择画面（图 2）。

- 当 [MAIN COLOR] 设为 [V-Log] 时启用分级功能。

可同时在主录像机中录制 V-Log（主视频），在低码流素材录像机中录制分级视频。

从〈SDI OUT 1〉 / 〈SDI OUT 2〉 / 〈VF SDI〉 端子输出分级视频，可对分级视频进行监控。

- 除了 [V-Log]，还可选择 [MAIN COLOR] 的 [SCENE1] / [SCENE2] / [SCENE3] / [SCENE4] / [SCENE5] / [SHADING] 场景文件。

选择场景文件后将启用 [SCENE FILE SETTINGS] 菜单，可使用各种参数调整图像。

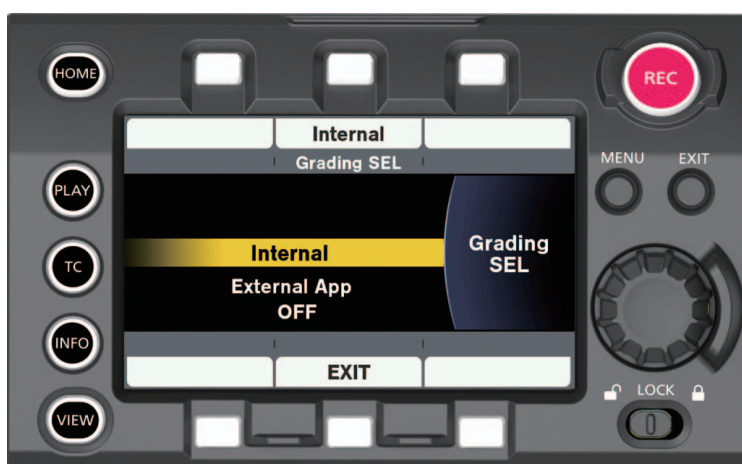
低码流素材录像机和〈SDI OUT 1〉 / 〈SDI OUT 2〉 / 〈VF SDI〉 端子的输出视频将是来自所选场景文件的视频。

- 当 [SDI RAW] 设为除 [OFF] 之外的任何项目时，[MAIN COLOR] 固定为 [V-Log]。

## [Grading SEL] 设置

选择分级功能。

当 [MAIN COLOR] 设为 [V-Log] 时启用分级功能。



- [Internal]: 也可从 SD 存储卡进行 3D LUT 和 CDL 文件上传。在 [CDL] 画面中可实时控制 CDL 参数。
- [External App]: 通过 LAN 或 WiFi 连接到外部设备并使用色彩分级应用程序，可实时进行 3D LUT 文件上传或 CDL 文件的参数控制。
- [SHADING]: 由于可精细调整视频输出的画质，此设置适合实时操作。

可从 SD 存储卡进行 3D LUT 文件上传。也可在 [MENU] → [SYSTEM SETTINGS] → [COLOR SETTINGS] 中调整以下项目。

[R GAIN]、[G GAIN]、[B GAIN]、[M.PED]、[R PED]、[G PED]、[B PED]、[MASTER GAMMA]、[R GAMMA]、[B GAMMA]、[CHROMA LEVEL]

- [OFF]：禁用分级功能。

## [PROXY COLOR] 设置

设置录制为低码流素材的视频的色彩。

- 每次按控制面板操作按钮时将切换可选择的项目。  
如需了解可选择的项目，请参阅“通过设置的控制组合”（第 93 页）。
- COLOR 画面的状态显示区显示 [PROXY COLOR] 设置。

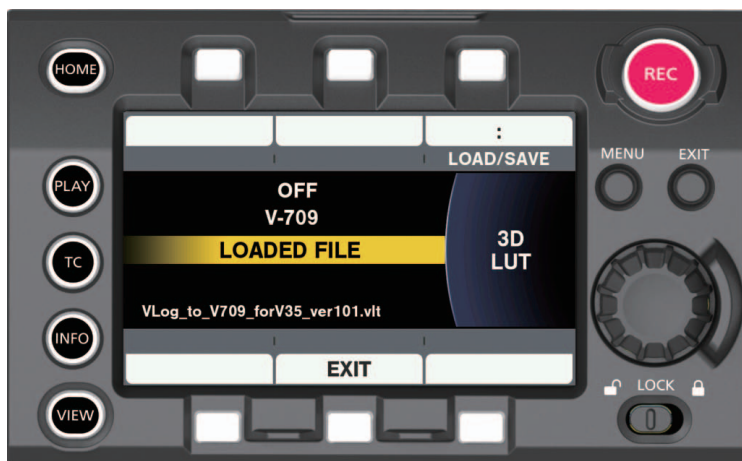
## [3D LUT] 设置

选择 3D LUT 功能。

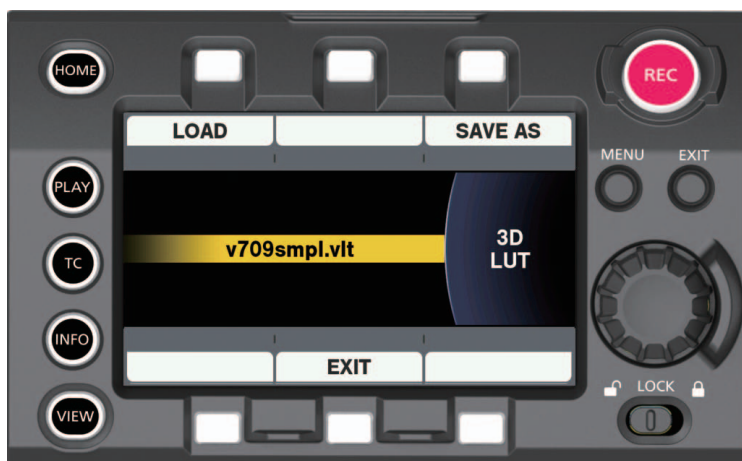
3D LUT 功能在下列情况下有效。

- 当 [MAIN COLOR] 设为 [V-Log]，且 [Grading SEL] 设为除 [OFF] 之外的任何项目时。
- 当 [MAIN COLOR] 设为 [SHADING]，且 [GAMMA SELECT] 设为 [V-Log] 时。

### ■ [3D LUT] 画面



### ■ [LOAD/SAVE] 画面



- 3D LUT 为 17-grid 格式。
- 使用 SD 存储卡上传至摄像机。也可通过网络在外部分级应用程序中上传。  
[SAVE AS] 操作允许使用最多八个字符组成的任意文件名（带文件扩展名 .vlt）保存到 SD 存储卡。如果已有相同名称的文件，则不能保存。
- 选择摄像机中的 V-709 文件或上传的文件后，文件将与 P2 卡或 SD 存储卡中的视频录制在一起。  
录制的文件名将与视频剪辑的名称相同。文件扩展名为 .vlt。
- [3D LUT] 画面下方显示已上传 LUT 的原始文件名。

■ [SAVE AS] 画面



[CDL] 设置

选择 CDL 功能。

当 [MAIN COLOR] 设为 [V-Log] 且 [Grading SEL] 设为 [Internal] 或 [External App] 时启用 CDL 功能。

■ [CDL] 顶部画面 ([Grading SEL] = [Internal])

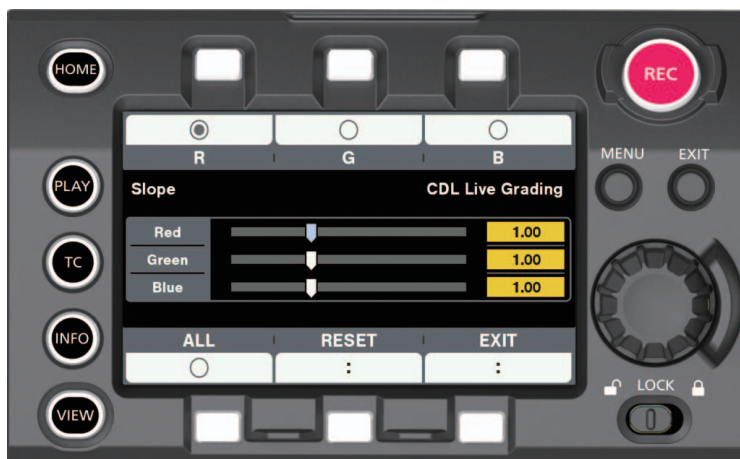


■ [CDL] 顶部画面 ([Grading SEL] = [External App])





## ■ [Slope] 画面 ([Offset], [Power])



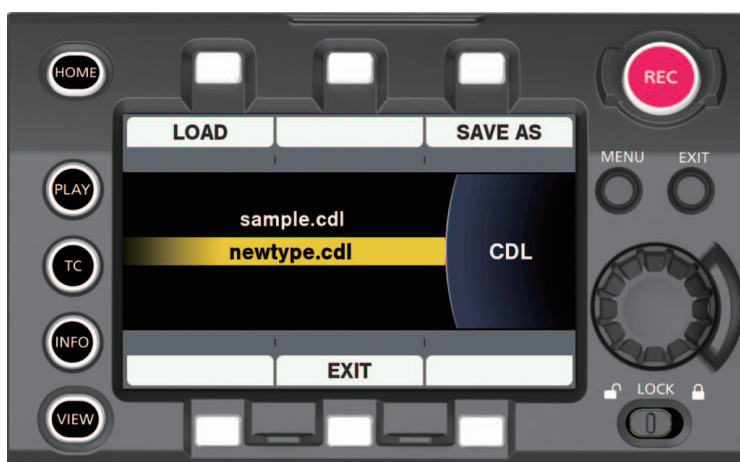
当 [Grading SEL] 设为 [Internal] 时，在此画面中可调整各项参数。使用控制面板操作按钮以 0.01 步进进行调整。调整将实时反映到视频。

## ■ [Saturation] 画面



当 [Grading SEL] 设为 [Internal] 时，在此画面中可调整各项参数。使用控制面板操作按钮以 0.01 步进进行调整。调整将实时反映到视频。

## ■ [LOAD/SAVE] 画面



显示 SD 存储卡中的 .cdl 文件，可选择文件。

- 可在控制面板的各参数设置画面中或通过网络使用外部分级应用程序控制此功能。也可从 SD 存储卡进行 CDL 文件上传。

[SAVE AS] 操作允许使用最多八个字符组成的任意文件名（带文件扩展名 .cdl）保存到 SD 存储卡。如果已有相同名称的文件，则不能保存。

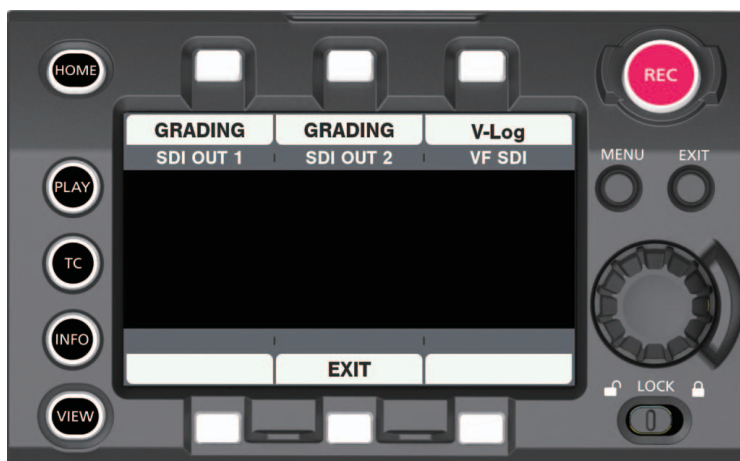
- 还可以在 [MENU] 中设置 CDL 参数。  
此参数也保存在文件中。
- 启用 CDL 功能后，所有参数作为一个文件与 P2 卡或 SD 存储卡中的视频录制在一起。  
录制的文件名将与视频剪辑的名称相同。  
文件扩展名为 .cdl。
- 当 [Grading SEL] 设为 [External App] 时，即使在录制期间也可修改 CDL。 .cdl 文件的最后帧中的视频设置值将反映到将录制的文件。

## ■ [SAVE AS] 画面



## [SDI SET]

设置 〈SDI OUT 1〉 / 〈SDI OUT 2〉 / 〈VF SDI〉 端子的视频输出的色彩。



- 每次按控制面板操作按钮时将切换可选择的项目。  
如需了解可选择的项目，请参阅“通过设置的控制组合”（第 93 页）。
- COLOR 画面的状态显示区显示 [SDI SET] 设置。
- 也可通过 USER 按钮进行修改。
- 当 [SDI RAW] 设为除 [OFF] 之外的任何项目时，〈SDI OUT1〉和〈SDI OUT2〉均不显示。

## 画质调整

当[MENU] → [SYSTEM SETTINGS] → [COLOR SETTINGS] → [MAIN]设为[SCENE1]/[SCENE2] / [SCENE3] / [SCENE4] / [SCENE5] / [SHADING] 时，可在摄像机中调整将录制视频的画质。

- 将录制视频的画质调整在 [MENU] → [SCENE FILE SETTINGS] 中设置。
- 当 [MAIN] 设为 [V-Log] 时，不能设置 [MENU] → [SCENE FILE SETTINGS]。

当 [MENU] → [SYSTEM SETTINGS] → [COLOR SETTINGS] → [MAIN] → [V-Log] 中 [Grading SEL] 设为 [SHADING] 时，可在摄像机中调整将输出视频的画质。这不影响主记录。

- 将输出视频的画质调整在 [MENU] → [SYSTEM SETTINGS] → [COLOR SETTINGS] 中设置。
- 如要更改设置，需使用矢量显示示波器等测量设备。

可设置的内容如下。

- Y：可设置。
- N：不可设置。
- [MENU] 项目字段的含义如下。

[MENU] 项目	[MENU] → [SYSTEM SETTINGS] → [COLOR SETTINGS]		[SCENE FILE SETTINGS] 菜单 → [GAMMA] → [GAMMA SELECT]
	[MAIN]	[GRADING]	
1	[V-Log]	除 [SHADING] 之外	—
2		[SHADING]	
3	[SCENE1] ([V-709])	—	[V-709]
4	[SCENE2] ([V-LOOK1])		[V-406060]
5	[SCENE3] ([V-LOOK2])		[V-452080]
6	[SCENE4] ([BC-LOOK1])		[VIDEO45]
7	[SCENE5] ([BC-LOOK2])		[VIDEO50]
8	[SHADING]		[V-Log]
9			[BC GAMMA]

[MENU] 项目	1	2	3	4	5	6	7	8	9
[CAMERA SETTINGS]									
• [WHITE]	Y					N			
• [BLACK]	Y					N			
• [EI]	Y					N			
[SCENE FILE SETTINGS]									
• [NAME EDIT]	N				Y*1				N
• [WHITE]	N					Y			
• [BLACK]	N					Y			
• [EI]	N					Y			
• [GAMMA]	N				Y*2				Y*3

[MENU] 项目	1	2	3	4	5	6	7	8	9
• [BLACK GAMMA]		N				N			Y
• [KNEE]		N		N*4			Y*4	N	Y
• [WHITE CLIP]		N		N*4			Y*4	N	Y
• [DETAIL]		N				Y			
• [SKIN DETAIL]		N				Y			
• [CHROMA]		N	N*5		Y*5			N	Y
• [LINEAR MATRIX]		N			Y			N	Y
• [COLOR CORRECTION]		N			Y			N	Y
[COLOR SETTINGS] *6									
• [3D LUT]		Y			N			Y	N
• [CDL]	Y	N				N			
• [DETAIL SW]	N	Y				N			
• [CORING]	N	Y				N			
• [LEVEL]	N	Y				N			
• [R GAIN]	N	Y				N			
• [G GAIN]	N	Y				N			
• [B GAIN]	N	Y				N			
• [M.PED]	N	Y				N			
• [R PED]	N	Y				N			
• [G PED]	N	Y				N			
• [B PED]	N	Y				N			
• [MASTER GAMMA]	N	Y				N			
• [R GAMMA]	N	Y				N			
• [B GAMMA]	N	Y				N			
• [CHROMA LEVEL]	N	Y				N			

\*1 在 [MENU] → [SYSTEM SETTINGS] → [COLOR SETTINGS] → [MAIN] 中选择 [SCENE1] / [SCENE2] / [SCENE3] / [SCENE4] / [SCENE5] 后，将显示场景文件名称。

\*2 当 [MAIN] 设为 [SCENE1] 至 [SCENE5] 时，仅可更改 [GAMMA] → [GAMMA SELECT]。  
在 [GAMMA SELECT] 中可选择以下项目。

[V-709]、[V-406060]、[V-452080]、[V-452080L]、[VIDEO45]、[VIDEO50]

\*3 当 [MAIN] 设为 [SHADING] 时，在 [GAMMA] → [GAMMA SELECT] 中不能选择 [V-Log] 或 [BC GAMMA]。

\*4 仅当 [GAMMA] → [GAMMA SELECT] 设为以下项目时，才能设置此项目。  
[VIDEO45]、[VIDEO50]

\*5 当 [GAMMA] → [GAMMA SELECT] 设为 [V-709] 时，不能设置此项目。

\*6 当 [MAIN] 设为 [V-Log] 时，无论 [COLOR SETTINGS] 设置如何，在 V-Log 中录制主记录。

## ■ 场景文件

- [V-LOOK1] / [V-LOOK2]: 代表 VARICAM-LOOK。设置相当于 V-Log 的 14+Stop 宽容度的伽马曲线。
- [BC-LOOK1] / [BC-LOOK2]: 代表 BROADCAST-LOOK。设置相当于通常使用视频摄像机的动态范围为 600% 的伽马曲线。
- [SHADING]: 由于可精细调整视频输出的画质，此设置适合实时操作。  
在 [GAMMA SELECT] 中可选择 [V-Log] 或 [BC GAMMA]。

选择 [V-Log] 后, 3D LUT 文件视频可用于输出。还可控制消隐电平。

选择 [BC GAMMA] 后, 可详细调整 [MASTER GAMMA] / [R GAMMA] / [B GAMMA]、[BLACK GAMMA] 或 [KNEE]。

- 在 [MENU] → [SCENE FILE SETTINGS] → [NAME EDIT] 中可修改名称。

## [E]

设置视频的灵敏度。

### 双原生 ISO

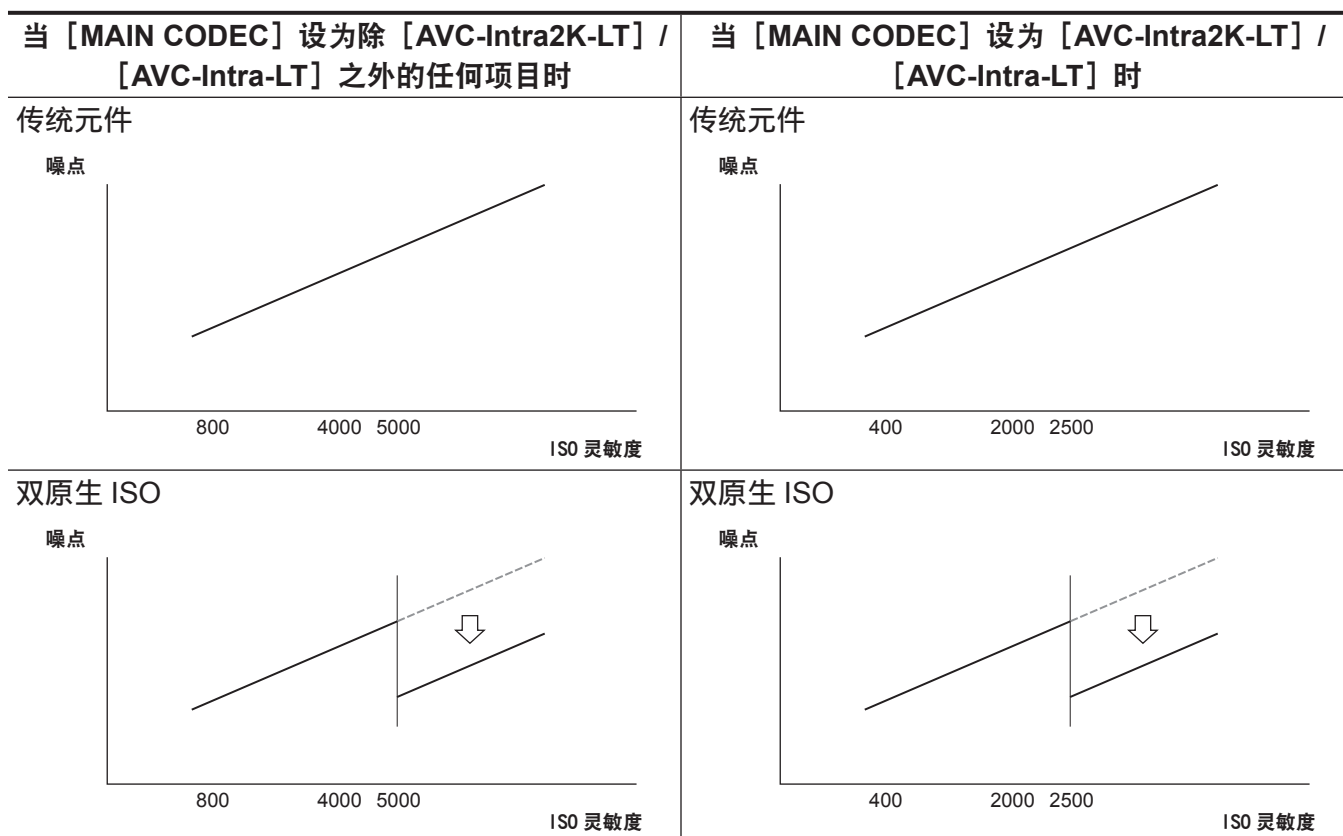
摄像机配有双 [NATIVE ISO]、[800ISO] 和 [5000ISO], 称为双原生 ISO。

通过在图像传感器中安装灵敏度切换电路, 实现高灵敏度和低噪点 [5000ISO]。

但当 [MAIN PIXEL] 设为 [2048×1080 CROP] / [1920×1080 CROP] 且 [MAIN CODEC] 设为 [AVC-Intra2K-LT] / [AVC-Intra-LT] 时, 灵敏度将会降低 1Stop。[NATIVE ISO] 将变为 [400ISO] 和 [2500ISO]。

使用低于 [NATIVE ISO] 的 ISO 范围时, 宽容度将根据该值降低。

#### ■ 通过 ISO 灵敏度改变阴影区的噪点



### ■ 通过 ISO 灵敏度改变宽容度

当 [MAIN CODEC] 设为除 [AVC-Intra2K-LT] / [AVC-Intra-LT] 之外的任何项目时	当 [MAIN CODEC] 设为 [AVC-Intra2K-LT] / [AVC-Intra-LT] 时
<p>双原生 ISO</p>	<p>双原生 ISO</p>

### [dB]

增益模式分为两种：[NORMAL] 和 [HIGH]。相当于 [NATIVE ISO] 的标准灵敏度设为 0 dB。但当伽玛曲线设为 [VIDEO45] / [VIDEO50] / [BC GAMMA] 时，动态范围将设为 600%，这低于 [V-Log] 或其他伽玛曲线。因此，标准灵敏度将降低。

### ■ 通过灵敏度改变增益 (0 dB) 和动态范围

当 [MAIN CODEC] 设为除 [AVC-Intra2K-LT] / [AVC-Intra-LT] 之外的任何项目时	当 [MAIN CODEC] 设为 [AVC-Intra2K-LT] / [AVC-Intra-LT] 时
<p>[V-Log] / [V-709] / [V-406060] / [V-452080] / [V-452080L]</p>	<p>[V-Log] / [V-709] / [V-406060] / [V-452080] / [V-452080L]</p>
<p>[VIDEO45] / [VIDEO50] / [BC GAMMA]</p>	<p>[VIDEO45] / [VIDEO50] / [BC GAMMA]</p>

## 设置方法

### ■ 在 [MENU] 中设置

- 当 [SYSTEM SETTINGS] → [COLOR SETTINGS] → [MAIN] 设为 [V-Log] 时使用 [MENU] → [CAMERA SETTINGS] → [EI] 进行设置。
- 当 [SYSTEM SETTINGS] → [COLOR SETTINGS] → [MAIN] 设为除 [V-Log] 之外的任何项目时使用 [MENU] → [SCENE FILE SETTINGS] → [EI] 进行设置。

### ■ 在控制面板中设置

在 [HOME] 画面中使用 [EI] 进行设置。

## [WHITE]

### [AWB] (自动白平衡调整)

1 将白板放在光照条件与被摄物光源相符的位置，然后使屏幕显示白色。

2 调整亮度。

使用 〈IRIS/SEL〉 旋钮调整光圈和 EXPOSURE INDEX，使 Y GET 的亮度显示大约为 70%。  
可将 Y GET 分配到 USER 按钮。(第 163 页)

3 在控制面板的首页画面中，选择 [WB] → [AWB]，或 [MENU] → [SCENE FILE SETTINGS] (或 [CAMERA SETTINGS]) → [WHITE] → [AWB] → [EXECUTE]。

也可使用 〈TOGGLE/WB〉 按钮进行调整。(仅在拍摄期间)

随即自动调整白平衡。

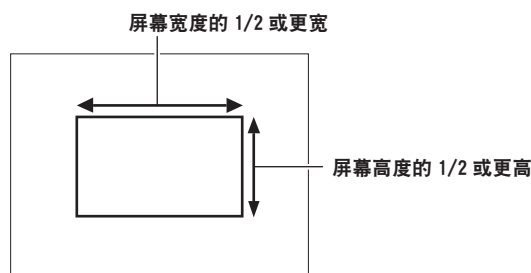
执行结果将被添加到色温列表 (最大 12)。

如果超过 12，则会被当前值覆盖。(仅在拍摄期间)

[A] 显示在色温前方。

### ■ 白板

- 也可将被摄物附近的白色物体 (白布或白墙) 用作白板。
- 白板所需尺寸如下。



- 保持高亮度聚光灯处于画面之外。
- 白板必须位于屏幕中央。

## 手动设置色温

可在已注册色温中进行选择 (最大 12)。

1 在控制面板的首页画面中，选择 [WB]，或 [MENU] → [SCENE FILE SETTINGS] (或 [CAMERA SETTINGS]) → [WHITE] → [VALUE]。

也可使用 〈TOGGLE/WB〉 按钮进行调整。(仅在拍摄期间)

2 选择色温。

## ■ 注册

执行自动白平衡之后，结果将被自动添加到选择内容。

如果超过 12，则会被当前值覆盖。（仅在拍摄期间）

使用以下方法添加。

- 1 在控制面板的首页画面中，选择 [WB] → [ADD]，或 [MENU] → [SCENE FILE SETTINGS]（或 [CAMERA SETTINGS]）→ [WHITE] → [ADD]。

## [BLACK]

### [ABB]（自动黑平衡调整）

在下列情况下进行调整。

- 首次使用摄像机时
- 较长时间未使用后再使用时
- 环境温度大幅度变化时

#### 1 将镜头盖上。

确保无光线进入图像传感器。

- 2 选择 [MENU] → [SCENE FILE SETTINGS]（或 [CAMERA SETTINGS]）→ [BLACK] → [ABB] → [EXECUTE]。

显示 [ABB ACTIVE] 期间，请勿取下镜头盖或关闭电源。

## 消隐（标准黑电平）

将黑电平调整为标准值。

- 1 选择 [MENU] → [SCENE FILE SETTINGS] → [BLACK]，或 [MENU] → [SYSTEM SETTINGS] → [COLOR SETTINGS]。

#### 2 从 [M.PED] / [R PED] / [G PED] / [B PED] 中选择一项。

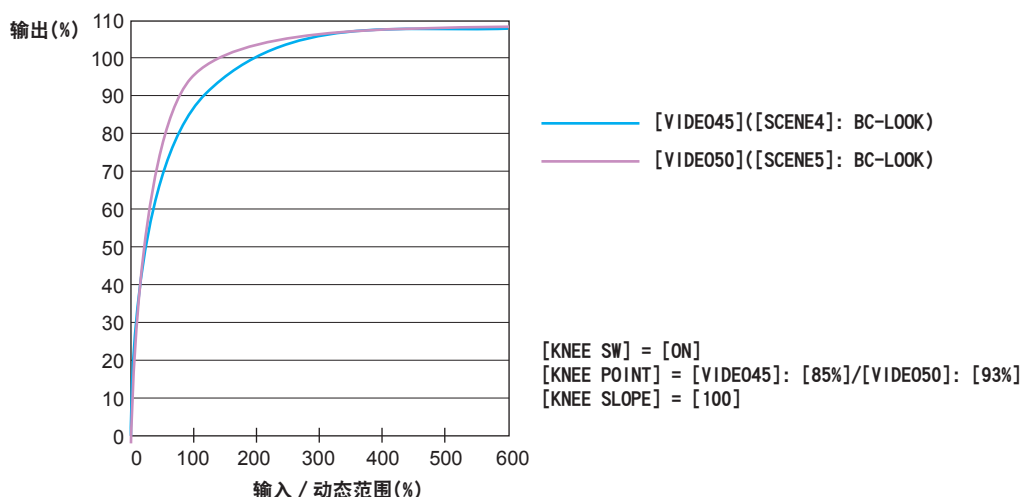
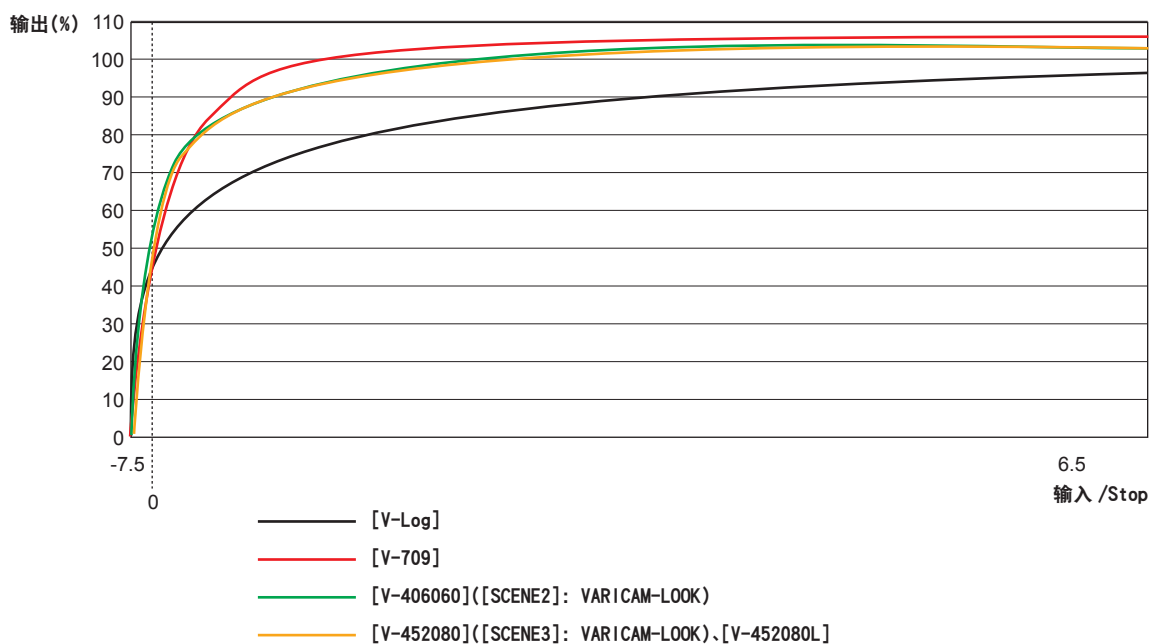
- [M.PED]（主消隐）：  
调整整个视频的标准黑电平。即使执行自动黑平衡，调整后的值仍将被继承。
- [R PED]（红色信号消隐）、[G PED]（绿色信号消隐）、[B PED]（蓝色信号消隐）：  
分别调整各个信号的标准黑电平。通过 [ABB OFFSET] 可设置在执行自动黑平衡时是否继承调整值。



## [GAMMA]

用于优化视频色调。

可选项目因 [MENU] → [SYSTEM SETTINGS] → [COLOR SETTINGS] → [MAIN] 设置而有所不同。



- [V-Log] :  
这是层次和大宽容度（曝光范围）的伽马曲线。录制后需要分级过程。
- [V-709] :  
这是相当于 Varicam 标准 CINE-LIKE 的伽马曲线。可实现在监视器上预览的色调最佳效果。
- [V-406060] :  
这是 14+Stop 宽容度相当于 V-Log 时的 VARICAM-LOOK 伽马曲线。  
提升相当于 4.0 倍，伽马系数为 0.60，表示最高 60%。  
此设置主要涉及对比度。在宽容度上限以内色彩不容易饱和。  
建议使用 40% 至 55% 水平录制脸部色调。
- [V-452080]、[V-452080L] :  
这是 14+Stop 宽容度相当于 V-Log 时的 VARICAM-LOOK 伽马曲线。  
提升相当于 4.5 倍，伽马系数为 0.20，表示最高 80%。  
此设置主要涉及松软的纹理。在宽容度上限以内色彩不容易饱和。  
建议使用 40% 至 60% 水平录制脸部色调。  
在软件版本 11.93-00-0.00 以下，根据伽马曲线将有输入的区域色彩饱和度加强约 1.7 至 3 Stop。

如需在软件版本 11.93-00-0.00 以下使用带色彩饱和度的伽马曲线，选择 [V-452080L]。

- [VIDEO45] :  
这是相当于通常使用视频摄像机的动态范围为 600% 的 BC-LOOK 伽马曲线。  
表示伽马系数为 0.45。
- [VIDEO50] :  
这是相当于通常使用视频摄像机的动态范围为 600% 的 BC-LOOK 伽马曲线。  
表示伽马系数为 0.50。  
此功能主要涉及对比度。
- [BC GAMMA] :  
这是相当于通常使用视频摄像机的动态范围为 600% 的伽马曲线。可在 [0.150] 至 [0.750] 范围内调整伽玛系数。

### ■当 [MAIN] 设为 [V-Log] 时

[GAMMA] 将为 [V-Log]。

### ■当 [MAIN] 设为 [SCENE1] / [SCENE2] / [SCENE3] / [SCENE4] / [SCENE5] 时

1 选择 [MENU] → [SCENE FILE SETTINGS] → [GAMMA] → [GAMMA SELECT]。

2 从 [V-709] / [V-406060] / [V-452080] / [V-452080L] / [VIDEO45] / [VIDEO50] 中选择一项。

### ■当 [MAIN] 设为 [SHADING] 时

1 选择 [MENU] → [SCENE FILE SETTINGS] → [GAMMA] → [GAMMA SELECT]。

2 选择 [V-Log] / [BC GAMMA]。

如果是 [BC GAMMA]，可通过 [MASTER GAMMA] / [R GAMMA] / [B GAMMA] 调整伽玛。

## [KNEE]

此功能可设置视频信号的压缩水平，以免图像内出现光晕。

信号动态范围和压缩率的变化因设置而异。

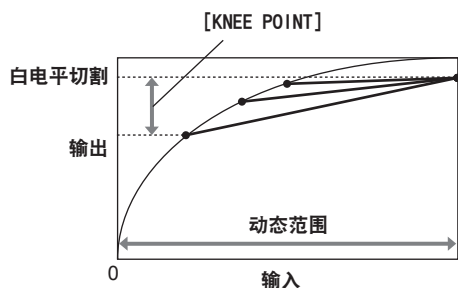


图 1

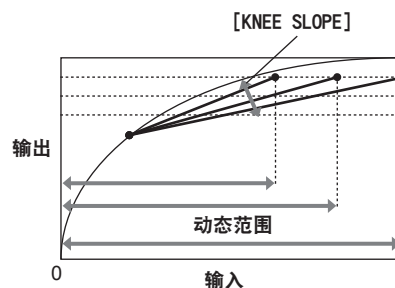


图 2

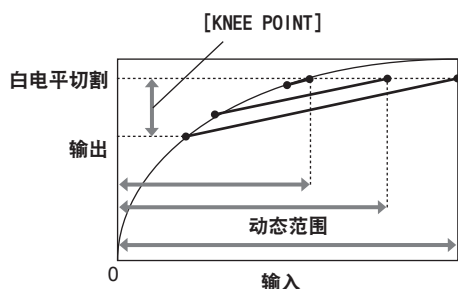


图 3

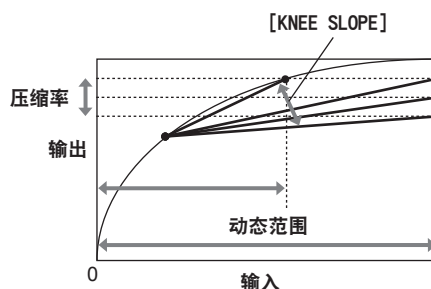


图 4

[KNEE MODE]	[KNEE POINT]	[KNEE SLOPE]
[D RANGE]	图 1 可以表现的动态范围将不会改变。	图 2 可以表示的动态范围将会改变。
[PRESS]	图 3 可以表示的动态范围将会改变。	图 4 可以表示的动态范围以及信号的压缩率将会改变。

### ■ [KNEE MODE] (拐点操作模式的设置)

1 选择 [MENU] → [SCENE FILE SETTINGS] → [KNEE]。

2 在 [KNEE SW] 中选择 [ON]。

3 在 [KNEE MODE] 中选择 [D RANGE] / [PRESS]。

### ■ [KNEE POINT] (拐点位置设置)

1 选择 [MENU] → [SCENE FILE SETTINGS] → [KNEE] → [KNEE POINT]。

2 设置拐点的位置。

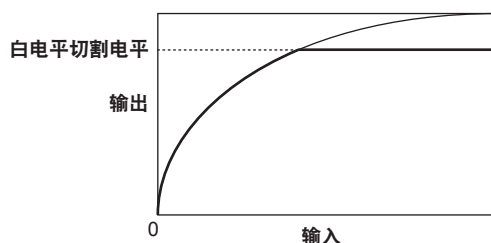
### ■ [KNEE SLOPE] (拐点倾角设置)

1 选择 [MENU] → [SCENE FILE SETTINGS] → [KNEE] → [KNEE SLOPE]。

2 设置拐点倾角。

## [WHITE CLIP]

此功能可设置视频信号最亮部分，使其亮度不超过特定的水平。



1 在 [MENU] → [SCENE FILE SETTINGS] → [WHITE CLIP] → [SW] 中选择 [ON]。

2 使用 [LEVEL] 设置电平。

## [DETAIL]

此功能可增厚或弱化图像的轮廓。

此功能可实现柔和的呈现或锐利的呈现，但由于噪点或边缘增强，也会使整个视频变得粗糙。

为避免出现此类问题，在不需要强调的部分以及需要保留细节的部分，不必添加此效果。

当 [MAIN CODEC] 设为 [AVC-Intra4K-LT] / [AVC-Intra2K-LT] / [AVC-Intra-LT] 时，[MENU] → [SCENE FILE SETTINGS] → [DETAIL] 功能被禁用。

1 在 [MENU] → [SCENE FILE SETTINGS] → [DETAIL] → [SW] 或在 [MENU] → [SYSTEM SETTINGS] → [COLOR SETTINGS] → [DETAIL SW] 中选择 [ON]。

2 在 [CORING] / [MASTER LEVEL] / [FREQUENCY] 或 [DETAIL CORING] / [DETAIL LEVEL] 中设置电平。

- [CORING] / [DETAIL CORING] :  
设置不足以激活细节效果的信号电平（包括噪音）。

- [MASTER LEVEL] / [DETAIL LEVEL] :  
设置整部分的细节效果水平。
- [FREQUENCY] :  
设置整体细节厚度。

## [SKIN DETAIL]

此功能可使图像中的人体皮肤更加光滑。

当 [MAIN CODEC] 设为 [AVC-Intra4K-LT]/[AVC-Intra2K-LT]/[AVC-Intra-LT] 时, [MENU] → [SCENE FILE SETTINGS] → [SKIN DETAIL] 功能被禁用。

1 在 [MENU] → [SCENE FILE SETTINGS] → [SKIN DETAIL] → [SW] 中选择 [ON]。

2 使用 [TABLE SELECT] / [ZEBRA SW] / [DETECT TABLE] / [GET] / [EFFECT LEVEL] 进行设置。

- [TABLE SELECT] :  
在 [A]、[B] 或 [C] 的 3 个表格数据中选择用于皮肤色调细节功能的皮肤色调。  
[A]、[B] 和 [C] 可分别设置也可合并设置。
- [ZEBRA SW] :  
设置是否将斑马纹信号叠加到皮肤色调细节所要应用的颜色。
- [DETECT TABLE] :  
在 [A]、[B] 或 [C] 的 3 个表格数据中选择需设置的表格。
- [GET] :  
从中央标记获取在 [DETECT TABLE] 中选择的 [A]、[B] 或 [C] 颜色信息。  
执行此操作时自动获取 [- I CENTER] 到 [- Q PHASE] 的数据。
- [EFFECT LEVEL] :  
设置在 [DETECT TABLE] 中选择的 [A]、[B] 或 [C] 的皮肤色调细节的效果水平。

### ■ 视频信号的色彩构成与色差信号之间的关系

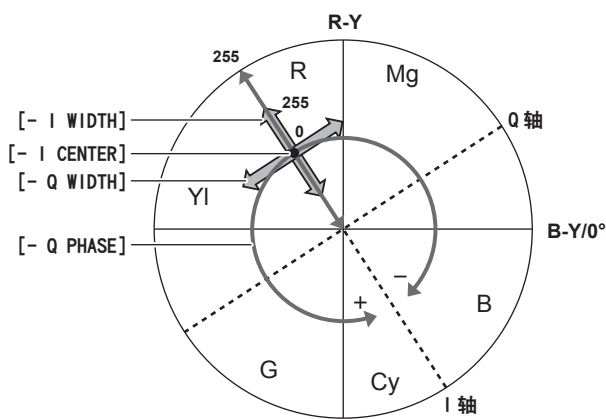


图1

视频信号 (R/G/B) 的色彩构成可转换为色差信号 (R-Y/B-Y)，如 (图 1) 所示。

图中，可使用红色和青色相位中的轴 (I 轴) 和绿色和品红色相位中的轴 (Q 轴) 设置按照 [DETECT TABLE] 中所选 [A]、[B] 或 [C] 表应用皮肤色调的区域。

- [- I CENTER] :  
设置上 I 轴的中心位置 (设置应用皮肤色调的区域)。
- [- I WIDTH] :  
设置应用对焦 [- I CENTER] 的上 I 轴皮肤色调的区域的宽度。

- [- Q WIDTH] :  
设置应用对焦 [- I CENTER] 的上 Q 轴皮肤色调的区域的宽度。
- [- Q PHASE] :  
设置应用 Q 轴相关皮肤色调的区域的宽度。

## [CHROMA]

在 [MENU] → [SCENE FILE SETTINGS] → [CHROMA] (或 [MENU] → [SYSTEM SETTINGS] → [COLOR SETTINGS] → [CHROMA LEVEL]) 中设置色彩饱和度和相位。

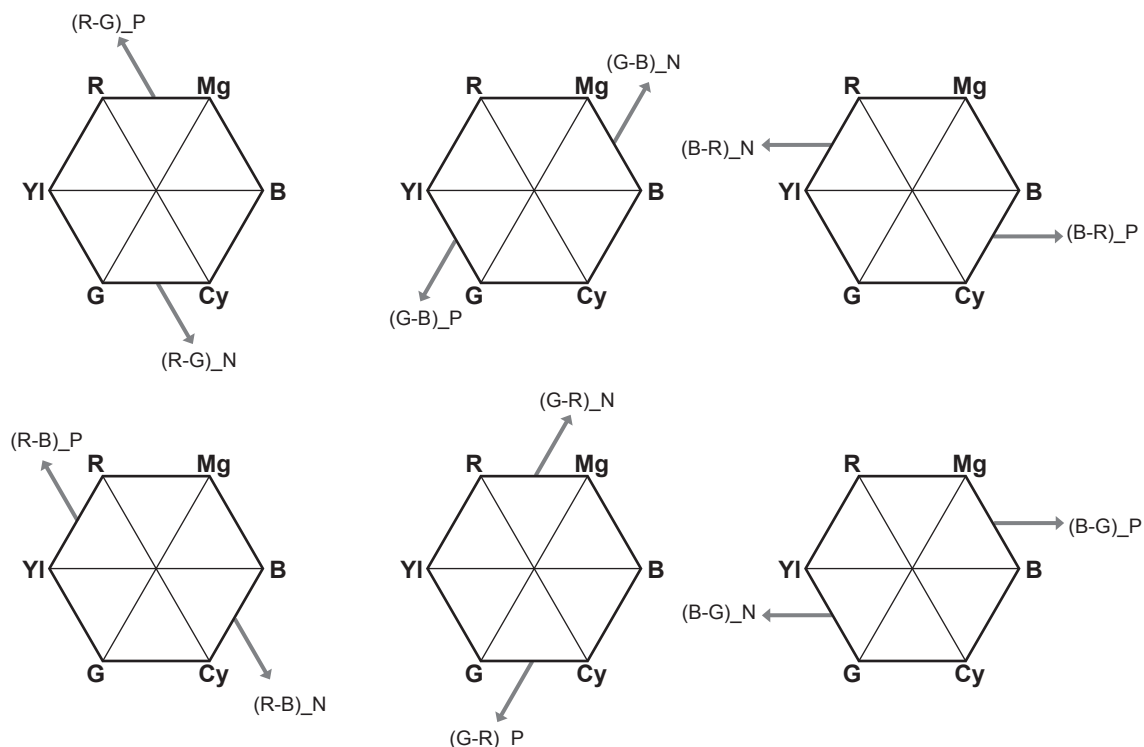
将效果应用到整个视频。不能为单独的色调进行设置。

- [LEVEL] (或 [CHROMA LEVEL]) : 设置  $P_R$  和  $P_B$  信号的色度电平。使用矢量显示示波器时, 整个图像内距离中心 (无色) 的距离将增大或减小。
- [CHROMA PHASE] : 微调  $P_R$  和  $P_B$  信号的色度相位。使用矢量显示示波器时, 整个视频呈顺时针或逆时针旋转。

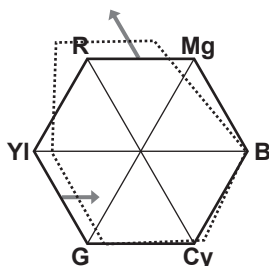
## [LINEAR MATRIX]

调整线性矩阵。

线性矩阵每条轴相应的颜色变化如下图所示。



示例) 将 [(R-G) \_P] 设置到 + 侧并将 [(B-G) \_N] 设置到 - 侧时的示例

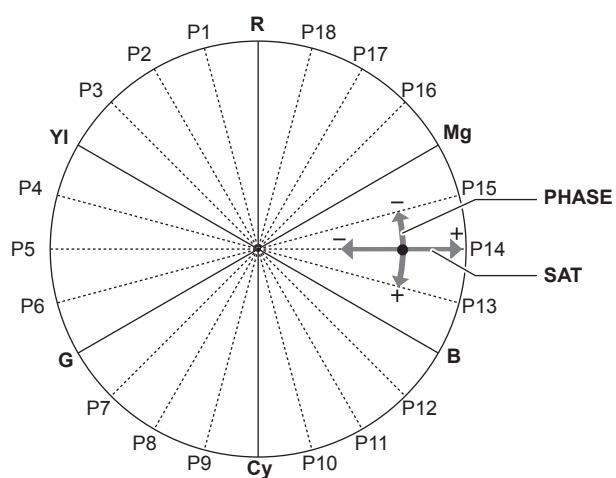


1 在 [MENU] → [SCENE FILE SETTINGS] → [LINEAR MATRIX] → [SW] 中选择 [ON]。

2 将 [(R-G) \_P] 明显设置到 + 侧并将 [(B-G) \_N] 明显设置到 - 侧。

## [COLOR CORRECTION]

此功能可设置色彩饱和度和相位。  
在视频的 24 个相位上分别应用效果。  
其可设置单独的色调。



P1:	(YI-R)-R
P2:	(YI-R)
P3:	YI-(YI-R)
P4:	(G-YI)-YI
P5:	(G-YI)
P6:	G-(G-YI)
P7:	(Cy-G)-G
P8:	(Cy-G)
P9:	Cy-(Cy-G)
P10:	(B-Cy)-Cy
P11:	(B-Cy)
P12:	B-(B-Cy)
P13:	(Mg-B)-B
P14:	(Mg-B)
P15:	Mg-(Mg-B)
P16:	(R-Mg)-Mg
P17:	(R-Mg)
P18:	R-(R-MG)

- SAT : 更改饱和度。
- PHASE : 更改相位。+ 为顺时针方向，- 为逆时针方向。
- 右侧列表反映了位置和相位之间的关系。

1 在 [MENU] → [SCENE FILE SETTINGS] → [COLOR CORRECTION] → [SW] 中选择 [ON]。

2 从 [R (SAT)] 到 [P18 (PHASE)] 进行设置。

## 存储卡

### 插入存储卡

首次使用摄像机时，请务必预先设置时间数据。（第 44 页）

将 P2 卡插入主插槽，将 SD 存储卡插入副插槽。

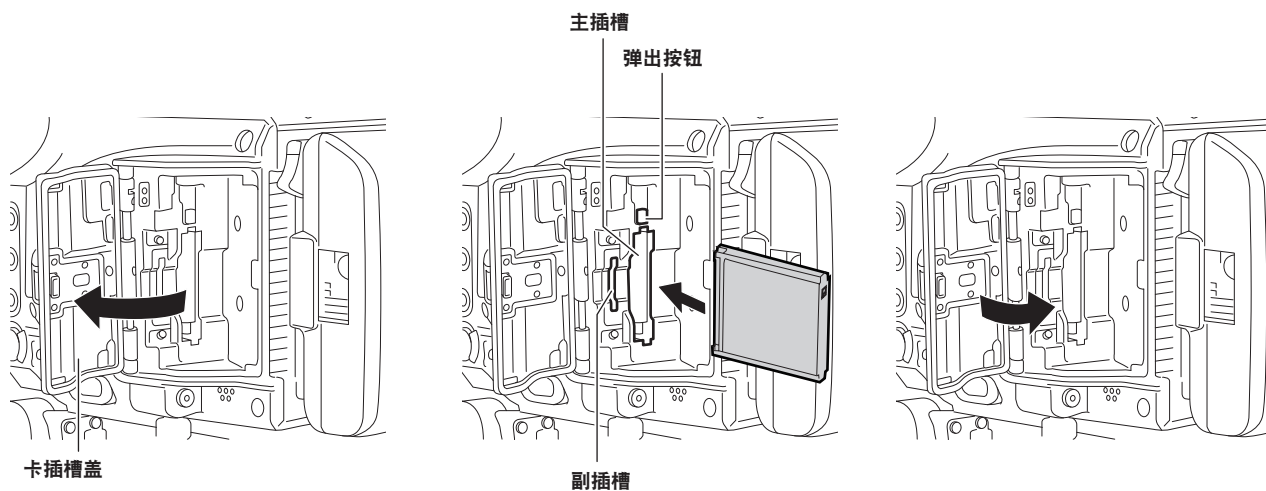


图 1

图 2

图 3

#### 1 打开卡插槽盖。（图 1）

#### 2 将存储卡插入卡插槽。（图 2）

- P2 卡（主插槽）
  - 将徽标面朝外插入卡直至弹出按钮弹出。
  - 将弹出按钮向上按。
- SD 存储卡（副插槽）
  - 将标签面朝外插入存储卡。

#### 3 将卡插槽盖关闭牢固。（图 3）

#### 注意

- 务必仅在摄像机上格式化 P2 卡。
- 如果缓慢插入 SD 存储卡，可能会显示 [FORMAT ERROR!] 或 [NOT SUPPORTED!]。此时，请重新插入存储卡。  
如果继续显示此信息，采取以下措施。
  - [FORMAT ERROR!]：格式化 SD 存储卡。
  - [NOT SUPPORTED!]：此 SD 存储卡不能使用。插入另一张 SD 存储卡。
- 在卡插槽盖关闭之间，不能进行来自或 PLAY 画面的操作。可进行 SD 存储卡中的文件操作。

## 弹出存储卡

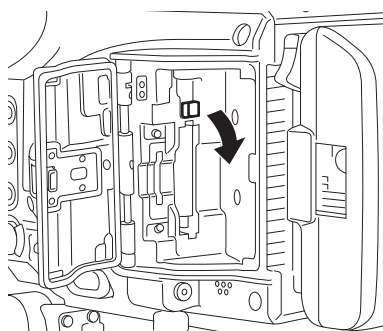


图 1

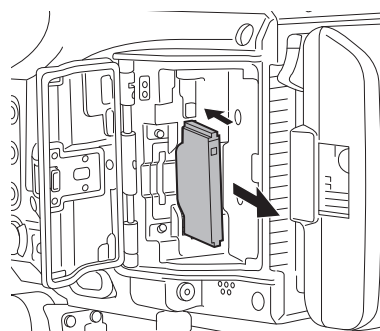


图 2

## 1 打开卡插槽盖。

## 2 取出存储卡。

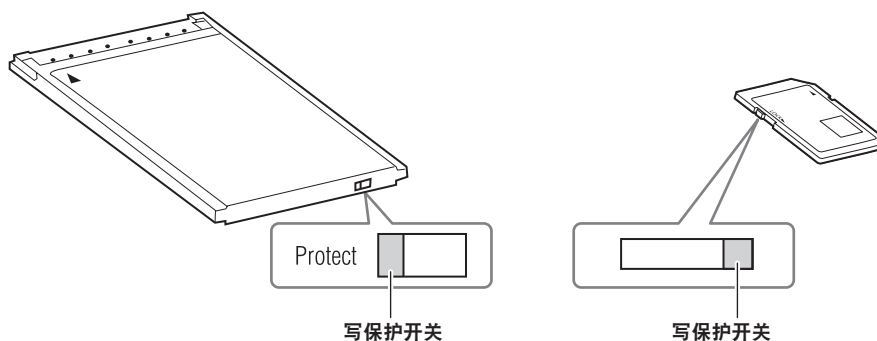
- P2 卡
  - 提起弹出按钮（图 1），然后按入。（图 2）
- SD 存储卡
  - 将 SD 存储卡进一步按入摄像机，然后松开。
  - 从卡插槽中释放 SD 存储卡后，可将其取出。

## 注意

- 插入 P2 卡后，请勿在存取或检测时（卡存取 LED 闪烁橙色）将其取出。否则，可能会导致故障。
- 如果取出正在读取的 P2 卡，寻像器画面或控制面板中央或各输出指示灯左上方的警告消息区将显示 [TURN POWER OFF]，将随警告指示灯等提醒方式显示一条警告。此外，所有的卡存取 LED 也将快速闪烁橙色。关闭电源。（第 279 页）
- 如果正在存取 P2 卡时将其取出，则卡上的剪辑可能会出现异常。请根据需要检查剪辑并对其修复。
- 如果取出正在进行格式化的 P2 卡，不能保证 P2 卡的格式化正确。此时，寻像器画面或控制面板中央或各输出指示灯左上方的警告消息区也将显示 [TURN POWER OFF]。请关闭电源然后再次打开，重新格式化 P2 卡。

## 防止无意擦除

为防止无意擦除存储卡内的录制内容，请将存储卡上的写保护开关移动到 Protect 侧（或 LOCK 侧）。



## 注意

- 写保护开关在存取卡时（记录或播放期间）可进行切换，但在存取停止之前不会生效。

## 卡存取 LED 和 P2 卡的状态

卡存取 LED	P2 卡状态	
亮起橙色	记录对象	可读写。
闪烁橙色	正在存取卡	当前正在进行读写。



卡存取 LED	P2 卡状态	
快速闪烁橙色	正在识别卡。	正在识别 P2 卡。
慢速闪烁绿色	卡已满	P2 卡上没有可用空间。仅可读取。
	写保护	P2 卡上的写保护开关可能处于 Protect 位置。仅可读取。
	不可读卡	不能使用当前设定的录制格式进行录制。若要录制，应更改录制格式或使用允许录制的卡。
	卡不受支持	无法在摄像机上使用此卡。请更换卡。
熄灭 *	无效格式	P2 卡没有正确格式化。请重新格式化卡。
	无卡	未插入 P2 卡。正在等待识别卡。
	未经验证卡	无法验证此 P2 卡。 如已设置 CPS 密码，请使用设定的密码将设备解锁。

\* [ERR] 显示在 HOME 画面上。确认 INFO 画面中的内容。

### 卡存取 LED 和 SD 存储卡的状态

卡存取 LED	SD 存储卡状态	
亮起橙色	记录对象	可读写。
闪烁橙色	正在存取卡	当前正在进行读写。
快速闪烁橙色	正在识别卡。	正在识别 SD 存储卡。
慢速闪烁绿色	正在存取卡	从 SD 存储卡读取文件，或向 SD 存储卡写入文件。 (场景文件 / 设置文件 / CDL/3D LUT/ 更新文件)
	卡已满	SD 存储卡上没有可用空间。仅可读取。
熄灭 *	写保护	SD 存储卡上的写保护开关处于 Protect 位置。仅可读取。
	不可读卡	不能使用当前设定的录制格式进行录制。若要录制，应更改录制格式或使用允许录制的卡。
	卡不受支持	无法在摄像机上使用此卡。请更换卡。
	无效格式	SD 存储卡没有正确格式化。请重新格式化卡。
	无卡	未插入 SD 存储卡。正在等待识别卡。
	未经验证卡	无法验证此 SD 存储卡。

\* [ERR] 可显示在 HOME 画面上。确认 INFO 画面中的内容。

### 存储卡的记录时间

#### ■ 主录像机

主录制格式 ([MAIN CODEC])	设置条件	使用 256 GB expressP2 存储卡 时的录制时间
[AVC-Intra4K 422]	[25.00p] / [29.97p] VFR : [OFF]	约 72 分钟
[AVC-Intra100]	[50.00i] / [59.94i]	约 256 分钟

摄像机可使用选购的 expressP2 存储卡或 P2 存储卡。

#### 注意

• 无法使用 AJ-P2C002SG (2 GB) 卡。

- 有关本文未涵盖的最新信息，请参阅以下网站中的支持台。

<http://pro-av.panasonic.net/>

## ■ 副录像机

次录制格式 ([SUB CODEC])	设置条件	使用 64 GB SD 存储卡时的录制 时间
[AVC-Proxy G6]	[25.00p] / [29.97p]	约 655 分钟

### 注意

- 显示的容量包括管理区和其他区，因此用于记录的可用空间少于上表中的值。

## 拆分 P2 卡上记录的剪辑

摄像机使用容量为 8 GB 或更大的 P2 卡时，如果单次连续录制时间超过下述时间，则会在另一剪辑中自动继续录制。可以按照单个剪辑的处理方式处理（显示、删除、修复等）P2 设备上的剪辑缩略图。在非线性编辑软件和电脑上，此类剪辑可能会显示为单独的剪辑。

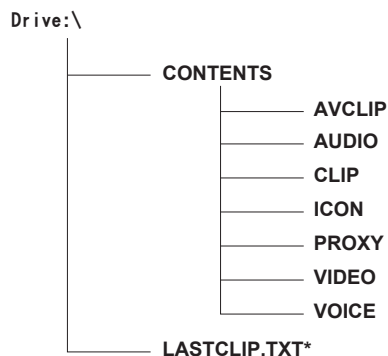
使用 expressP2 存储卡以及除 AVC-Intra 100 之外的任何格式时，录制可作为单个剪辑连续录制。但如果同时向副插槽中的 SDHC 存储卡进行录制时，则会在另一剪辑中继续录制。

记录格式（不包括原生记录）	连续记录时间
AVC-Intra 4K 422 (25P/29.97P)	约 1 分钟
AVC-Intra 100 (50.00i/59.94i)	约 5 分钟

## 如何处理 P2 卡上记录的数据

P2 卡属于半导体存储卡，在 DVCPRO P2 系列的专业视频制作和广播设备中用作记录媒体。

- 由于以 P2 格式录制的数据是文件格式，因此可以很好地与电脑兼容。其文件结构采用专用格式，除 MXF 文件中的视频和音频数据外，还包含各种其他重要信息项目。文件夹结构与以 P2 格式录制的数据关联，如下所示。



所有这些文件夹都是必需的。

如果修改或删除其中的部分信息，可能就无法再将数据识别为 P2 数据，或存储卡可能无法再用于 P2 设备。

\* 采用 P2 设备记录的最后剪辑的信息写入在此文件中。

### 注意

- 将 P2 卡数据传输到电脑或将电脑上保存的数据重新写入 P2 卡时，为了防止数据丢失，请务必下载专用的“P2 Viewer Plus”软件。关于下载 P2 Viewer Plus 和操作环境的详情，请访问下列网站的支持台：  
<http://pro-av.panasonic.net/>
- 使用 Microsoft Windows Explorer 或 Apple Finder 等常规 IT 软件将数据传输到电脑时，请遵循以下步骤。务必使用 P2 Viewer Plus 将数据写回到 P2 卡。
  - 将相应的 CONTENTS 文件夹和 LASTCLIP.TXT 文件作为一套数据进行传输。
  - 请勿传输 CONTENTS 文件夹中的个别文件。
  - 复制时，请同时复制 LASTCLIP.TXT 文件和 CONTENTS 文件夹。

- 将多张 P2 卡中的数据传输到电脑时，请针对每张 P2 卡创建文件夹，以免覆盖同名剪辑。
- 请勿删除 P2 卡的数据。
- 务必使用摄像机或最新的 P2 Viewer Plus 格式化 P2 卡。

## 格式化 P2 卡

### ■ 使用菜单进行操作

1 在 [MENU] → [SYSTEM SETTINGS] → [CARDS/MEDIA] → [FORMAT MEDIA] 中选择 [MAIN SLOT]。

- 不想格式化卡时选择 [EXIT]。

2 使用飞梭旋钮选择 [YES]。

P2 卡随即格式化。

### ■ 使用〈INFO〉按钮进行操作

1 按〈INFO〉按钮。

2 按 [MEDIA] 显示介质信息，然后按飞梭旋钮。

- 如不需格式化，按 [EXIT]。

3 按 [FORMAT]，然后转动飞梭旋钮选择需格式化的插槽。

- 如不需格式化，按 [CANCEL]。

4 按 [确定]。

所选卡槽中的卡随即格式化。

### ■ 使用〈PLAY〉按钮进行操作

1 按〈PLAY〉按钮。

2 按 [DEL/FORMAT] → [FORMAT]，然后转动飞梭旋钮选择需格式化的插槽。

- 如不需格式化，按 [CANCEL]。

3 按 [确定]。

- 所选卡槽中的卡随即格式化。

### 📌 注意

- 作为格式化结果而删除的数据不能被恢复。格式化之前必须检查数据。

## 特殊记录功能

### HD 裁切高速录制

在 [MENU] → [SYSTEM SETTINGS] → [SYSTEM MODE] → [MAIN PIXEL] 中选择 [2048×1080 CROP] 或 [1920×1080 CROP] 时，通过从图像传感器裁切出 2K 或 HD 像素区，进行最高为 240p 的高速录制。

#### ■ 正常录制

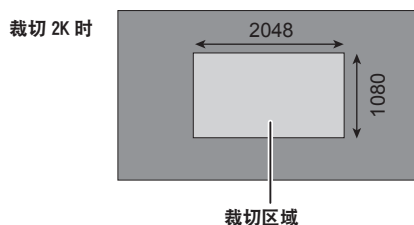
使用图像传感器的整个录制区生成 4K/UHD 图像。

或从中生成 2K/HD 图像。



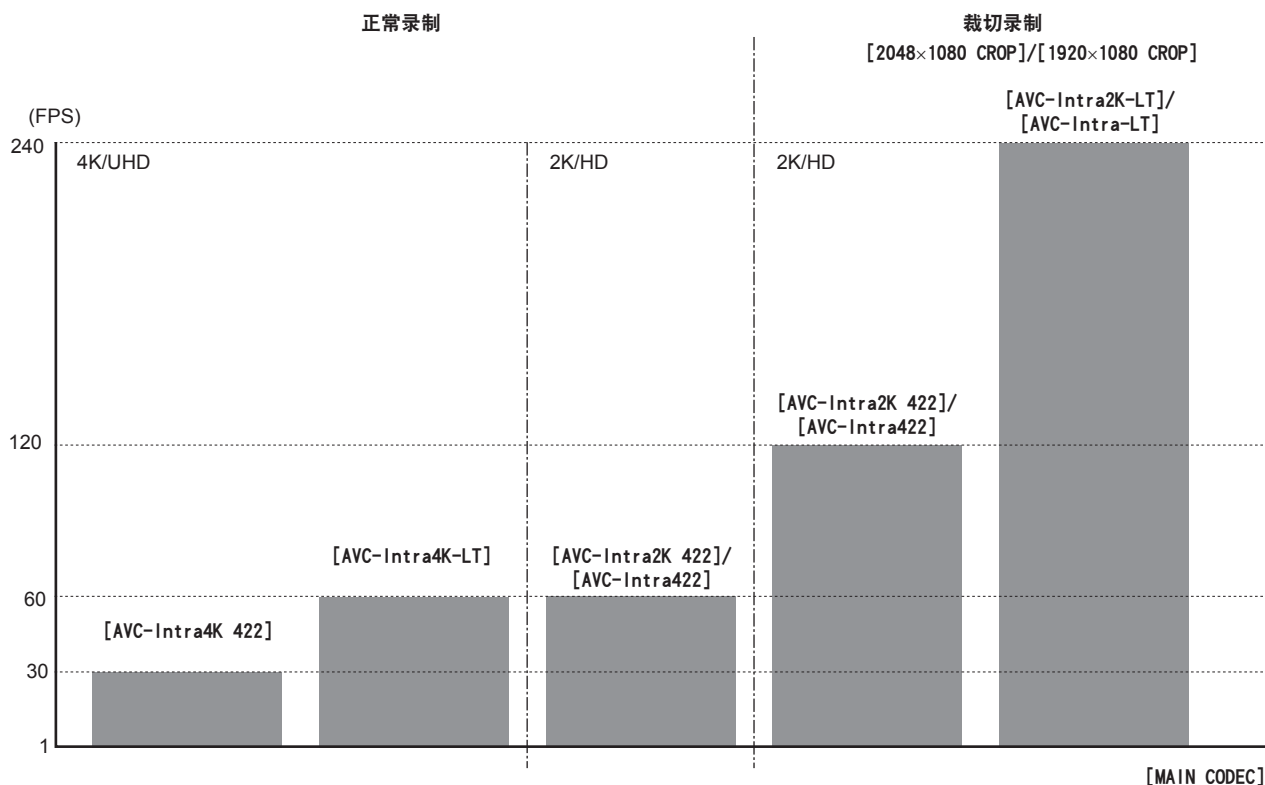
#### ■ 裁切录制

裁切录制仅使用图像传感器的 2K 或 HD 区域生成 2K/HD 图像。



#### ■ 帧频与 [MAIN CODEC] 的关系

当 [FREQUENCY] 设为 [23.98p]、[24.00p] 或 [29.97p] 时。



由于 [AVC-Intra2K-LT] / [AVC-Intra-LT] 快速录制的限制，灵敏度和动态范围将降低 1 个等级。

- ISO800→ISO400

- ISO5000→ISO2500

## IR 录制

使用随附的 IR 录制玻璃（透明玻璃）替换光学组件中安装的 IR 切割玻璃后，可进行以下视频效果录制。

- 使用 IR 光进行夜间拍摄
- 使用 IR 滤镜（仅 IR 光透射）进行红外线拍照

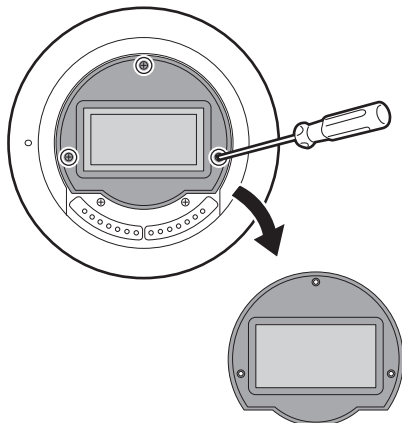


图 1

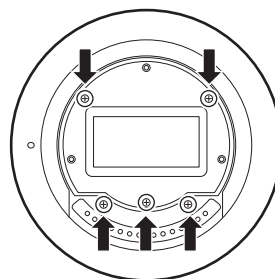


图 2

### 1 取下镜头接口。

- 如需了解如何取下镜头接口，请参阅“更换镜头接口”（第 39 页）。

### 2 取下固定 IR 切割玻璃的三颗螺钉，然后取下 IR 切割玻璃。（图 1）

- 小心避免 IR 切割玻璃或玻璃固定螺钉掉落或丢失。
- 请勿取下 IR 切割玻璃背后的螺钉。（图 2）  
灰尘可能进入摄像机。

### 3 安装用于 IR 录制的玻璃，然后使用固定螺钉在三个位置固定玻璃。

- 建议的螺钉拧紧扭矩为 0.1 N·m。

### 4 装上镜头接口。

#### 注意

- 从 IR 录制返回正常录制时，按相反步骤更换 IR 切割玻璃。
- 在平稳的地方更换 IR 切割玻璃和用于 IR 录制的玻璃，小心避免玻璃掉落。
- 如果玻璃上有灰尘，使用市售气吹将玻璃吹干净。  
请勿使用高压空气或其他气体清洁玻璃。
- 如果玻璃上留有水印或指纹，使用干净的软布轻轻擦拭玻璃。  
使用溶剂可能造成玻璃翘曲或涂层脱落。

## 拍摄标记记录功能

拍摄标记是添加到各个剪辑缩略图用以区分剪辑的标记。

仅添加了拍摄标记的剪辑才可进行显示或播放。

### 添加拍摄标记

1 在 [MENU] → [SYSTEM SETTINGS] → [USER SWITCHES] 中的 [USER1] 至 [USER3]、[USER GRIP1] 至 [USER GRIP2] 其中一项中设置 [SHOT MARK]。

2 在录制期间或在 PLAY 画面中选择剪辑时，按分配有拍摄标记的按钮。

- 显示 [MARK ON]，拍摄标记被添加到录制的剪辑中。

- 再按一次按钮显示 [MARK OFF]，拍摄标记消失。

## 文本提示记录功能

可将文本提示添加到任一视频点。

### 添加文本提示

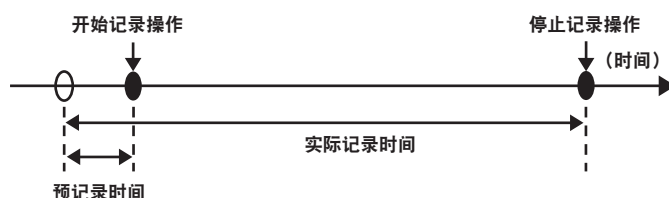
- 1 在 [MENU] → [SYSTEM SETTINGS] → [USER SWITCHES] 中的 [USER1] 至 [USER3]、[USER GRIP1] 至 [USER GRIP2] 其中一项中设置 [TEXT MEMO]。
- 2 在暂停期间或在 PLAY 画面中选择剪辑时，按分配有文本提示的按钮。  
显示 [TEXT MEMO]，并在按下按钮时将文本提示添加到显示的视频剪辑中。

### 注意

- 单个剪辑最多可记录 100 个文本提示。

## 预记录

此功能可在录制开始操作前，在一定时间中（约三秒）起启用音视频的录制。



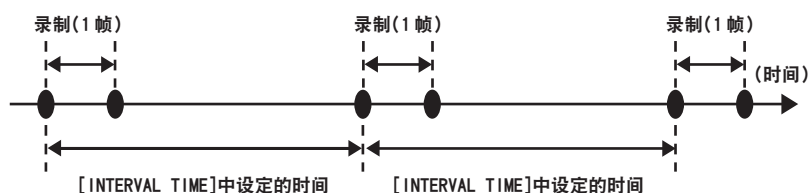
- 1 将 [MENU] → [REC SETTINGS] → [REC FUNCTION] → [PRE REC MODE] 设为 [ON]。  
• [P-REC] 显示在 [HOME] 画面上。
- 2 按 <REC> 按钮。  
• [P-REC] 在 [HOME] 画面上呈红色亮起。

### 注意

- 在下列情况下，录制前可能无法录制一定时间（约三秒）的视频和音频：
  - 刚刚开机后
  - 在设置菜单中更改与录制相关的设置后
  - 刚刚插入 P2 卡后
  - 播放后
  - 当 [VFR] 设置更改后（当 [VFR] 的 [ON] / [OFF] 切换后或 [FPS] 设置更改后）
  - 从记录停止到卡写入完成期间
- 在下列情况下预记录功能不起作用：
  - 当设定间隔记录或单次记录时
  - 刚刚通过执行 [DAILIES PREVIEW] 确认预览视频后
  - 当 [MAIN CODEC] 设为 [AVC-LongG50] 或 [AVC-LongG25] 时

## 间隔记录

按设定的时间间隔进行录制。每次录制记录一帧。



- 1 将 [MENU] → [REC SETTINGS] → [REC FUNCTION] → [REC MODE] 设为 [INTERVAL]。

## 2 在 [MENU] → [REC SETTINGS] → [REC FUNCTION] 中设置下列相关项目。

- [INTERVAL TIME] : 间隔时间 (最短两帧, 最长一小时)
- [START DELAY] : 从按下 <REC> 按钮到首次记录开始时的延迟时间

## 3 按 <REC> 按钮。

按照设定的间隔时间开始间隔记录。

- 当 [INTERVAL TIME] 设为两分钟或更长的时间时, TALLY 指示灯每五秒钟闪烁一次, 指示摄像机处于待机状态。
- 如需停止记录, 请按 <REC> 按钮。
- 若要清除设置, 将 [MENU] → [REC SETTINGS] → [REC FUNCTION] → [REC MODE] 设为 [NORMAL]。
- 随即 [HOME] 画面上显示以下内容。
  - 录制期间 : [i REC] 呈红色亮起
  - 暂停期间 : [i REC] 红白反转
  - 当 [INTERVAL TIME] 设为低于两秒时, [i REC] 呈红色亮起。
  - 停止期间 : [i REC] 为黑色字符

## 注意

- 在间隔录制模式下工作期间, 卡存取 LED 将呈橙色闪烁。此时请勿取出 P2 卡。此时取出存储卡, 数据将被破坏, 因此需修复剪辑。注意, 即使恢复了剪辑, 最后三至四秒钟的记录可能仍会丢失 (在使用分割剪辑录制期间将卡取出时最长可能丢失十秒)。
- 预记录不起作用。
- 声音不会被录制。
- 录制的的数据 (截至录制停止前录制的的数据) 将包含在单个文件中。
- 当 [MAIN CODEC] 设为 [AVC-LongG50] 或 [AVC-LongG25] 时, 不能进行间隔记录。

## 单次记录

将进行一次为时为预设的时间量的录制。

## 1 将 [MENU] → [REC SETTINGS] → [REC FUNCTION] → [REC MODE] 设为 [ONE SHOT]。

- 当设定 [VFR] 时, 单次记录不可用。

## 2 在 [MENU] → [REC SETTINGS] → [REC FUNCTION] 中设置下列相关项目。

- [REC TIME] : 各记录的时长
- [START DELAY] : 从按下 <REC> 按钮到首次记录开始时的延迟时间

## 3 按 <REC> 按钮。

- 按照步骤 2 中设定的时间进行录制, 然后暂停。
- 如需停止录制, 执行下列操作之一。
  - 按住 <REC> 按钮至少 2 秒钟。进行一次录制操作之后, 录制停止。
  - 按住 <HOME> 按钮至少 2 秒钟。
- 若要清除设置, 将 [MENU] → [REC SETTINGS] → [REC FUNCTION] → [REC MODE] 设为 [NORMAL]。
- 作为寻像器画面、控制面板或 <SDI OUT 1> / <SDI OUT 2> 端子输出的指示灯, 在画面的左上方进行下列显示。
  - 显示控制面板
  - 录制期间 : [i REC] 呈红色亮起
  - 暂停期间 : [i REC] 红白反转
  - 停止期间 : [i REC] 为黑色字符

- 显示寻像器画面和来自 〈SDI OUT 1〉 / 〈SDI OUT 2〉 端子的输出 .
  - 录制期间 : [i-REC]
  - 暂停期间 : [i-PAUSE]
  - 停止期间 : [INTERVAL]

### 注意

- 在单次录制模式下工作期间，卡存取 LED 将呈橙色闪烁。此时请勿取出 P2 卡。此时取出存储卡，数据将被破坏，因此需修复剪辑。注意，即使恢复了剪辑，最后三至四秒钟的记录可能仍会丢失（在使用分割剪辑录制期间将卡取出时最长可能丢失十秒）。
- 预记录不起作用。
- 声音不会被录制。
- 录制的数据（截至录制停止前录制的数据）将包含在单个文件中。
- 连续执行单次记录时，录制操作的反应可能较慢。
- 当 [MAIN CODEC] 设为 [AVC-LongG50] 或 [AVC-LongG25] 时，不能进行单次记录。



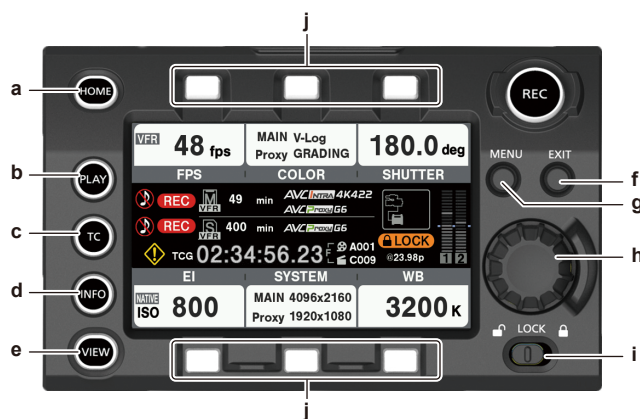
## 第 5 章 操作

---

本章介绍各项设置的修改方法以及设置状态的确认方法。

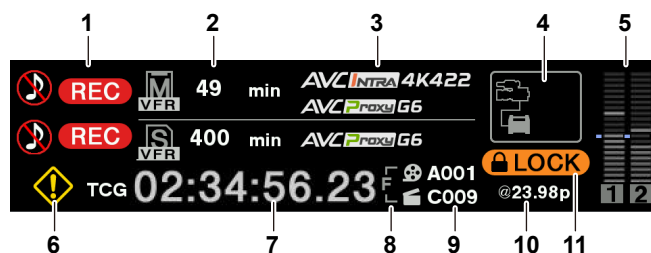
## 控制面板操作方法

可以使用控制面板执行摄像机的基本操作。



- a: 〈HOME〉按钮
- b: 〈PLAY〉按钮
- c: 〈TC〉按钮
- d: 〈INFO〉按钮
- e: 〈VIEW〉按钮
- f: 〈EXIT〉按钮
- g: 〈MENU〉按钮
- h: 飞梭旋钮
- i: 〈LOCK〉开关
- j: 控制面板操作按钮

### 卡状态显示



#### 1 录制状态显示

顶部：主插槽录制状态显示

- [REC]：正在录制

⊘：未录制音频时

底部：副插槽录制状态显示

- [REC]：正在录制

#### 2 介质可用空间显示

顶部：主插槽介质剩余容量显示

底部：副插槽介质剩余容量显示

- [\*\*\*min]：剩余容量（0 至 999 分钟，超过 999 分钟时显示 [999min]）
- [END]：没有剩余可用空间
- [WP]：写保护
- [OPEN]：由于卡插槽盖打开，不能进行录制。

- [ERR] : 插入的卡无法用于录制

在 INFO 画面打开 [DIAGNOSTICS] 画面或 [MEDIA] 画面后可确认错误信息等卡的详细状态。

### 3 编解码器显示

顶部 : 主插槽编解码器显示 ([MAIN CODEC] 和 [PROXY CODEC] 设定值)

底部 : 副插槽编解码器显示 ([PROXY CODEC] 设定值)

- [NO REC] : 此模式不能进行低码流素材录制

### 4 电源显示

详情请参阅“电源显示”。

### 5 音频电平表显示

- 声道显示

[1] / [2] 或 [3] / [4]

- 电平表显示

显示电平, 以 19 个电平条表示。(2 dB 增量)

- 标准电平条

在 -18 dB 位置或 -20 dB 位置

[MENU] → [AUDIO SETTINGS] → [AUDIO LEVEL] → [HEADROOM] 中的设置为标准设置。

### 6 警告 / 错误显示

◆ : 警告 (以下情况下在时间码显示窗口显示详情)

- [SYSTEM ERROR !]
- [TURN POWER OFF !]
- [REC WARING !]
- [CARD ERROR !] (停止录制时)
- [TEMPORARY PAUSE]

◆ : 注意

### 7 时间码显示

- [TCG 12:59:59:20] : 显示时间码生成值。
- [UBG AB CD EF 98] : 显示用户比特生成值。
- [Dur.00:59:59:23] : 显示时长。

### 8 CAM INDEX/REEL 编号录制方法显示

- F : 记录为文件名。
- M : 在元数据中记录为 [USER CLIP NAME] 的 [TYPE3]。

### 9 CAM INDEX/REEL 编号

显示 CAM INDEX、REEL 数量以及剪辑数。

### 10 SDI 信号的系统频率 / 录制状态

- 显示在 [MENU] → [SYSTEM SETTINGS] → [SYSTEM MODE] → [FREQUENCY] 中设置的系统频率。
- 在 SDI 信号 RAW 输出期间或当 [MENU] → [OUTPUT SETTINGS] → [SDI OUT] → [SDI REC REMOTE] 设为 [ON] 时, 在录制时显示 [SDI REC]。


### 11 锁定显示 / 网络状态显示



因〈LOCK〉开关禁用按钮操作时显示。

即使在开启锁定期间, 〈REC〉按钮仍处于启用状态。





- [REMOTE] : 从 ROP 等网络应用控制摄像机时显示。显示 [REMOTE] 时, 可使用〈REC〉按钮, 但在控制面板中的操作受到限制。

使用有线 LAN 时





- (无显示) : 无兼容设备。
-  (白色) : 工作正常, 但未连接。

-  (黄色)：工作正常。已连接设备。
-  (红色)：发生错误。

使用无线 LAN 时

-  (灰色)：无兼容设备。
-  (白色)：工作正常，但未连接。
-  (黄色)：工作正常。已连接设备。
-  (红色)：发生错误。

使用 4G/LTE 时 (状态条显示信号状态的变化)

-  (灰色)：无兼容设备。
-  (白色)：工作正常，但未连接。
-  (黄色)：工作正常。已连接设备。
-  (红色)：发生错误。

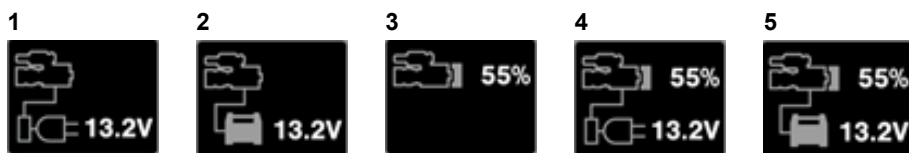
## 电源显示

显示电池和外部直流电源的连接状态和剩余电量。

剩余电量信息使用“%”显示 (如有)。如不能显示“%”，则显示为电压“V”。

当电量用完时，用红色字体显示 [EMP]；当电量接近用完时，用黄色字体显示 [LOW]。

将外部电源连接到〈DC IN〉端子时，在 [MENU] → [SYSTEM SETTINGS] → [POWER MANAGEMENT] → [DC IN SOURCE] 中选择与电源匹配的 [DC POWER SUPPLY] 或 [BATTERY]。



### 1 〈DC IN〉电源显示

当 AC 适配器 ([DC POWER SUPPLY]) 连接到〈DC IN〉端子时显示此图案。

### 2 〈DC IN〉电源显示

当电池连接到〈DC IN〉端子时显示此图案。

### 3 电池显示

当电池连接到电池座时显示此图案。

### 4 电池和〈DC IN〉电源显示

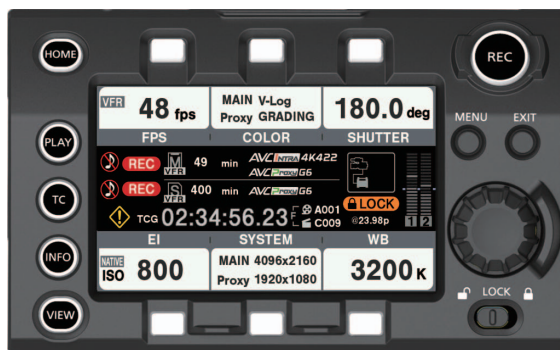
当电池连接到电池座且 AC 适配器 ([DC POWER SUPPLY]) 连接到〈DC IN〉端子时显示此图案。

### 5 电池和〈DC IN〉电源显示

当电池连接到电池座且另一电池连接到〈DC IN〉端子时显示此图案。

## HOME 画面

Home 画面显示摄像机的基本设置，并可用于更改这些设置。



<p>[FPS]</p>	<p>设置帧频。 在预定义的帧频中进行选择。 最多可注册 150 个 ([25.00p] / [50.00p] 最高为 128 个)。 可使用 [ADD] / [DELETE] 添加 / 删除预设值。</p>
<p>[VFR]</p>	<p>切换可变帧频。 当此项为 [OFF] 时，帧频变为在 [MENU] → [SYSTEM SETTING] → [FREQUENCY] 中设置帧频的一倍。 ● 设为 [ON] 时，采用 [FPS] 中设置的帧频进行录制。无法记录音频。 在 [MENU] → [SYSTEM SETTINGS] → [SYSTEM MODE] → [VFR PROXY REC] 中选择 [NORMAL+Audio] 后，可在副录像机侧录制音频。 在这种情况下，副录像机处于正常录制模式（在 [SYSTEM MODE] → [FREQUENCY] 中设置的频率），而不是可变帧频录制。</p>
<p>[COLOR]</p>	<p>设置视频颜色（伽马和色域）。</p>
<p>[MAIN COLOR]</p>	<p>设置主录像机录制的主编解码器视频的色彩。</p>
<p>[PROXY COLOR]</p>	<p>设置主录像机录制的低码流素材编解码器视频的色彩。</p>
<p>[Grading SEL]</p>	<p>设置分级功能。 仅当 [MAIN COLOR] 设为 [V-Log] 时启用。 选择 [Internal] 使用摄录一体机中的色彩数据（3D LUT 和 CDL）。 选择 [External App] 可使用连接到网络的分级应用程序中设置的色彩数据。</p>

	[3D LUT]	<p>在 [3D LUT] 中设置分级。</p> <p>当此项为 [OFF] 时，禁用 [Grading SEL]。</p> <p>当 [Grading SEL] 设为 [Internal] 或 [MAIN COLOR] 设为 [SHADING]，且 [MENU] → [SCENE FILE SETTINGS] → [GAMMA] → [GAMMA SELECT] 设为 [V-Log] 时，将从 SD 存储卡读取 3D LUT 数据。</p> <p>当 [Grading SEL] 设为 [External App] 时，在连接到网络的分级应用程序中设置 3D LUT 数据。</p> <ul style="list-style-type: none"> <li>• [LOAD/SAVE] 允许读取或存入 SD 存储卡。</li> </ul>
	[CDL]	<p>在 [CDL] 中设置分级。</p> <p>当此项为 [OFF] 时，禁用 [Grading SEL]。</p> <p>当 [Grading SEL] 设为 [Internal] 时</p> <ul style="list-style-type: none"> <li>• 在控制面板上设置 [Slope] / [Offset] / [Power] / [Saturation]。</li> <li>• [LOAD/SAVE] 允许读取或存入 SD 存储卡。</li> </ul> <p>当 [Grading SEL] 设为 [Internal] 时，在录制期间不能修改 CDL 数据。设置 [External App] 后，即使在录制期间也可在分级应用程序中更改此数据。</p> <p>当 [Grading SEL] 设为 [External App] 时，在连接到网络的分级应用程序中设置 CDL 数据。</p>
	[SDI SET]	<p>设置 [SDI OUT 1] / [SDI OUT 2] / [VF SDI] 的显示色彩。</p> <p>仅当 [MAIN COLOR] 设为 [V-Log] 时，才可修改设置。</p>
[SHUTTER]		<p>设置快门速度。</p> <p>在预定义的快门速度中进行选择。</p> <p>可保存多达 12 个预设值。</p> <p>可使用 [ADD] / [DELETE] 添加 / 删除预设值。</p>
	[ON] / [OFF]	<p>设为 [OFF] 表示快门关闭（打开角度为 360 度）。</p>
	[deg/sec]	<p>确定快门设定单位。</p> <p>[deg] : 打开角度</p> <p>[sec] : 秒</p>
[EI]		<p>设置 EXPOSURE INDEX（增益）。</p>
	[dB/ISO]	<p>选择设置方式。</p>
	[NATIVE ONLY]	<p>仅可选择原生 ISO。（当已设定 [ISO] 时）</p>
	[800BASE]	<p>可选择 ISO800 标准值。（当已设定 [ISO] 时）</p>
	[5000BASE]	<p>可选择 ISO5000 标准值。（当已设定 [ISO] 时）</p>
	[NORMAL]	<p>将 [GAIN MODE] 设为 [NORMAL]。（当已设定 [dB] 时）</p>
	[HIGH]	<p>将 [GAIN MODE] 设为 [HIGH]。（当已设定 [dB] 时）</p>
[SYSTEM]		<p>设置摄像机的系统。</p>

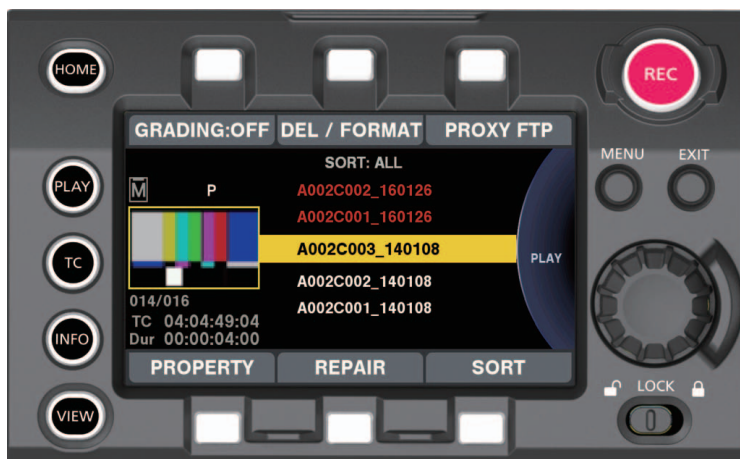
[DAILIES]	<p>设置在副录像机录制的视频上叠加的数据。</p> <p>[WATER MARK]：叠加设定的字符串。</p> <p>[FRAME MARK]：叠加边框标记。</p> <p>[WINDOW BURN]：设置 [WINDOW BURN]。</p> <p>[PREVIEW]：在显示当前摄像机视频时确认设置状态。</p>
[CAM INDEX & REEL CNT]	<p>设置 [CAM INDEX] 和 [NEXT REEL CNT]。</p> <p>[CAM INDEX]：设置 [CAM INDEX]。</p> <p>[NEXT REEL CNT]：设置 [NEXT REEL CNT]。</p>
[SYSTEM MODE]	
• [FREQUENCY]	<p>设置系统频率。</p> <p>[FREQUENCY] / [SDI RAW] / [MAIN PIXEL] / [MAIN CODEC] / [HIGH SPEED] 五项设置确定摄像机的基本系统。如果更改基本系统设置，需要重启系统。</p> <p>如果更改 5 项设置中的任意一项，画面中心将显示提示重启的对话框。使用摄像机的电源开关或按飞梭旋钮并按画面上的说明重启。</p>
• [SDI RAW]	<p>设置 &lt;SDI OUT 1&gt; / &lt;SDI OUT 2&gt; 端子的 RAW 输出格式。</p>
• [MAIN PIXEL]	<p>设置摄像机的主分辨率（像素数）。</p>
• [MAIN CODEC]	<p>设置主录像机的编解码器。</p>
• [PROXY CODEC]	<p>[PROXY CODEC]：设置主录像机和低码流素材录制的低码流素材编解码器。</p> <p>[VFR SUB REC]：选择 [NORMAL+Audio] 或 [VFR up to 60p (50p)]。</p> <ul style="list-style-type: none"> <li>• [NORMAL+Audio]：采用系统频率帧频进行录制。声音信号也将被录制。 当 [PROXY SLOT] 设为 [MAIN &amp; SUB] 或 [MAIN] 时，不能设置此项目。 当 [MAIN CODEC] 设为 [AVC-Intra100] 且 [VFR] 设为 [ON] 时，不能选择此项目。</li> <li>• [VFR up to 60p(50p)]：通过与主录像机的 [VFR] 设置同步以采用可变帧频进行录制。当 [VFR] 设为 [ON] 时，音频信号不会被录制。 当 [MAIN PIXEL] 设为 [2048×1080 CROP] 或 [1920×1080 CROP] 时，不可设置此项目。</li> </ul> <p>[PROXY SLOT]：设置录制低码流素材视频的插槽。</p> <ul style="list-style-type: none"> <li>• [MAIN &amp; SUB]：录制到主录像机和副录像机。</li> <li>• [MAIN]：仅录制到主录像机。</li> <li>• [SUB]：仅录制到副录像机。</li> </ul>
[AUDIO]	<p>设置音频输入和录制。</p> <p>[AUDIO VOL]：设置输入音量。</p> <p>[AUDIO IN]：设置输入声道切换和电平控制。</p> <p>[AUDIO OUT]：设置输出到扬声器或耳机。</p>

[HIGH SPEED]	<p>当 [SDI RAW] 设为 [2K/10bit] 或 [HD/10bit] 且 [MAIN CODEC] 设为 [OFF] 时，设置帧频。 [ON]、[OFF]</p> <ul style="list-style-type: none"> <li>● 出厂设置：[OFF]</li> </ul>
[SYSTEM MODE PRESET]	<p>选择预设系统模式。可注册多达五个预设值。将光标放在 [SYSTEM] 画面中的 [SYSTEM MODE] 上并按飞梭旋钮，画面将转换到 [SYSTEM MODE PRESET] 画面。</p> <ul style="list-style-type: none"> <li>● [LOAD] 将 [SYSTEM MODE] 中的各个项目更改为所选系统模式的设置。 除 [SYSTEM MODE] 之外的设置菜单也可更改为与所选系统模式关联。</li> <li>● [DELETE] 删除所选系统模式。</li> <li>● [SAVE] 注册摄像机中当前的设置值。如果已注册 5 个值，则替换当前选择的值。 将注册 [SYSTEM MODE] 中各个项目的设置值和 [VFR] 的设置值。</li> </ul>
[WB]	<p>设置色温（白平衡）。 在预定义的白平衡值中进行选择。 可保存多达 12 个预设值。 可使用 [ADD] / [DELETE] 添加 / 删除预设值。</p>
[AWB]	<p>执行自动白平衡。 执行结果将被自动注册为包含 12 个项目的列表。</p>



## PLAY 画面

Play 画面是录制视频的播放画面。



您可以转动飞梭旋钮选择剪辑。

按飞梭旋钮可播放在中间选择的剪辑。

在剪辑结尾处，显示将返回到列表显示。

按飞梭旋钮可暂停播放。

播放时转动飞梭旋钮可以 4 倍速度快进 / 快退。播放时以相同方向继续转动飞梭旋钮可以 16 倍速度快进 / 快退。

在播放时按控制面板操作按钮（[REPAIR]）停止播放。

[GRADING:ON]	[GRADING:ON]：根据录制的分级信息对播放视频应用分级过程。 [GRADING:OFF]：根据 [COLOR] → [SDI SET] 设置对播放视频应用分级过程。 仅对视频录制 V-Log 应用分级过程。
[DEL/FORMAT]	删除所选剪辑或格式化卡。
[PROXY FTP]	选择需执行 FTP 传输的低码流素材剪辑，然后执行传输。
[PROPERTY]	显示中间所选剪辑的属性。
[REPAIR]	选择和修复目标剪辑（文件）。
[SORT]	设置列表中显示剪辑的条件。

不能播放在主插槽或副插槽中录制的低码流素材剪辑。

在卡插槽盖打开期间，不能进行 PLAY 画面的操作。

### 注意

- 当 [MAIN COLOR] 设为除 [V-Log] 之外的任何项目时，或当 [Grading SEL] 设为 [SHADING] 时，无论设置如何，均不进行播放视频的分级。  
在 [MENU] → [SYSTEM SETTINGS] → [PLAYBACK SETTING] → [PLAYBACK MODE] 中选择 [CONTINUOUS] 后，可连续播放多个剪辑。依次连续播放当前通过飞梭旋钮所选择剪辑中的可播放剪辑。从列表顶部的可播放剪辑开始播放，最后播放列表底部的可播放剪辑。  
当播放停止并返回列表显示时，选择位置将移动至停止位置所在的剪辑。  
当 [PLAYBACK MODE] 设为 [CONTINUOUS] 时，可选择 / 清除剪辑，但不能选择 [GRADING] 功能。  
在 [SORT] 功能中选择 [SELECTED] 后，仅按选择的顺序显示所选剪辑，并按指定顺序连续播放所选剪辑。

## TC 画面

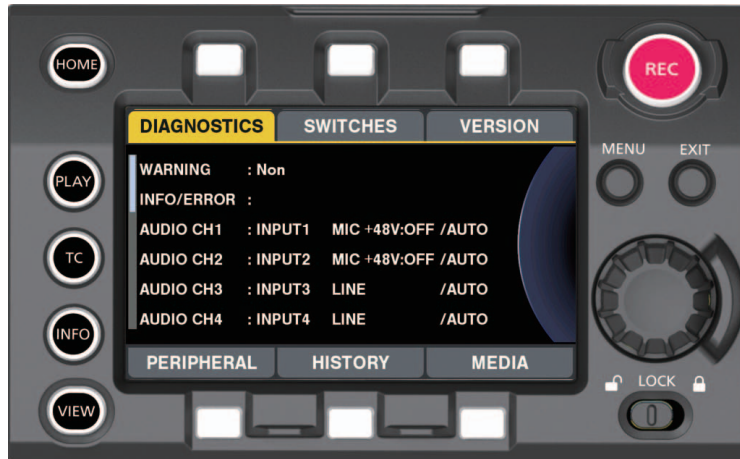
TC 画面是时间码设置画面。



[TC/UB/Dur.]	切换 HOME 画面和状态显示。 [TC] : 时间码 [UB] : 用户比特 [Dur.] : 时长
[FREE/REC RUN]	切换自由运行和录制运行模式。 启用可变帧频功能时，此项固定为录制运行模式。
[DF/NDF]	切换掉帧和非掉帧模式。
[SET]	设置时间码发生器。

## INFO 画面

INFO 画面显示摄像机的有关信息。



[DIAGNOSTICS]	显示摄像机的状态，如警告等。
[SWITCHES]	列出通过 [MENU] → [SYSTEM SETTINGS] → [USER SWITCHES] 分配给各 USER 开关的开关信息。
[VERSION]	显示固件版本。 [UPDATE]：进行固件更新。
[PERIPHERAL]	显示外部设备（USB、网络等）的有关信息。
[HISTORY]	执行与服务相关的操作。 [USB]：使用 USB 进入支持模式。 [TRACE LOG]：将跟踪日志写入 SD 存储卡。
[MEDIA]	执行与录制介质相关的操作，如格式化等。 [FORMAT]：切换到执行卡格式化操作的画面。

## VIEW 画面

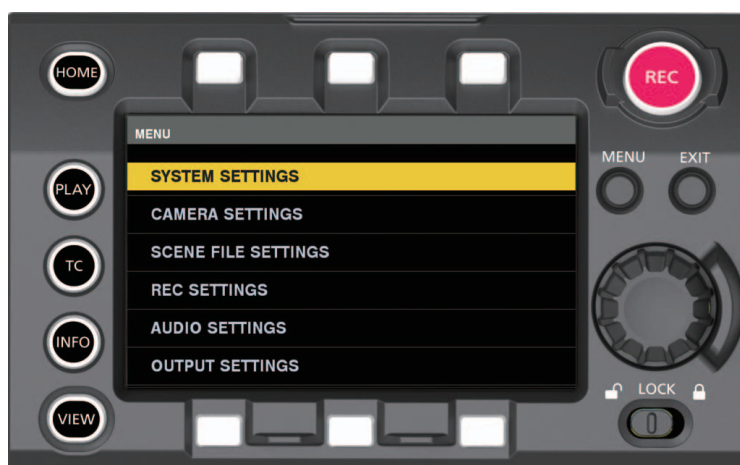
显示视频。对于状态显示的内容，请配置 [MENU] → [OUTPUT SETTINGS] → [VF SDI INDICATOR]。



## MENU 画面

显示 [MENU]。(第 179 页)

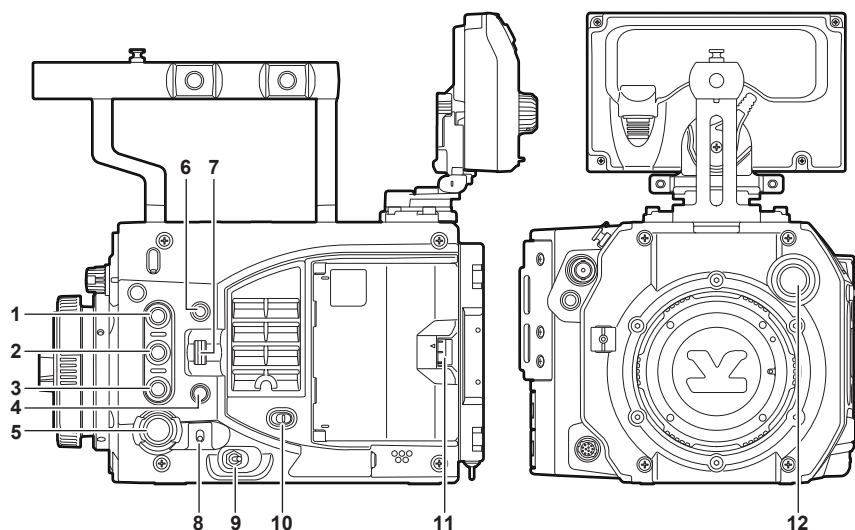
〈SDI OUT 1〉端子和〈SDI OUT 2〉端子的输出中还显示 [MENU]，这取决于 [MENU] → [OUTPUT SETTINGS] → [SDI OUT] → [MENU DISP] 设置。



## 摄像机按钮操作

使用摄像机上的按钮可执行摄像机的基本操作。

连接或未连接控制面板时，某些按钮的操作有所不同。



### 1 〈USER 1〉 / 〈PLAY〉 按钮

#### ■ 连接控制面板时

##### ● 作为 〈USER 1〉 按钮时

打开 / 关闭在 [MENU] → [SYSTEM SETTINGS] → [USER SWITCHES] → [USER1] 中选择的  
功能。

但是，启用 / 禁用因分配的功能及其状态而异。

##### ● 禁用时

- 当控制面板上显示菜单时

#### ■ 未连接控制面板时

##### ● 作为 〈USER 1〉 按钮时

- 输出摄像机视频到与 〈VF SDI〉 端子连接的寻像器时

打开 / 关闭在 [MENU] → [SYSTEM SETTINGS] → [USER SWITCHES] → [USER1] 中选择  
的功能。

但是，启用 / 禁用因分配的功能及其状态而异。

##### ● 作为 〈PLAY〉 按钮时

- 输出 HOME 画面或 INFO 画面到与 〈VF SDI〉 端子连接的寻像器时

PLAY 画面输出到寻像器。

- 按 〈SYSTEM CHK〉 按钮将 HOME 画面输出连接到 〈VF SDI〉 端子的寻像器之后，按摄像机上的  
〈MENU〉 按钮将菜单输出到寻像器时

PLAY 画面输出到寻像器。

##### ● 禁用时

- 在播放期间

- 按摄像机上的 〈MENU〉 按钮将菜单输出到连接到 〈VF SDI〉 端子的寻像器时。

### 2 〈USER 2〉 / 〈INFO〉 按钮

#### ■ 连接控制面板时

##### ● 作为 〈USER 2〉 按钮时

打开 / 关闭在 [MENU] → [SYSTEM SETTINGS] → [USER SWITCHES] → [USER2] 中选择的  
功能。

但是，启用 / 禁用因分配的功能及其状态而异。

- 禁用时

- 当控制面板上显示菜单时

- 未连接控制面板时

- 作为〈USER 2〉按钮时

- 输出摄像机视频到与〈VF SDI〉端子连接的寻像器时  
打开 / 关闭在 [MENU] → [SYSTEM SETTINGS] → [USER SWITCHES] → [USER2] 中选择的功能。  
但是, 启用 / 禁用因分配的功能及其状态而异。

- 作为〈INFO〉按钮时

- 输出 HOME 画面或 PLAY 画面到与〈VF SDI〉端子连接的寻像器时  
INFO 画面输出到寻像器。
- 按〈SYSTEM CHK〉按钮将 HOME 画面输出连接到〈VF SDI〉端子的寻像器之后, 按摄像机上的〈MENU〉按钮将菜单输出到寻像器时  
INFO 画面输出到寻像器。

- 禁用时

- 在播放期间
- 按摄像机上的〈MENU〉按钮将菜单输出到连接到〈VF SDI〉端子的寻像器时。

### 3 〈USER 3〉 / 〈EXIT〉按钮

- 连接控制面板时

- 作为〈USER 3〉按钮时

- 打开 / 关闭在 [MENU] → [SYSTEM SETTINGS] → [USER SWITCHES] → [USER3] 中选择的功能。  
但是, 启用 / 禁用因分配的功能及其状态而异。

- 作为〈EXT〉按钮时

- 按摄像机上的〈MENU〉按钮将菜单输出到连接到〈VF SDI〉端子的寻像器时。  
按此按钮将返回到上级菜单或取消值设置并返回。

- 禁用时

- 按控制面板上的〈MENU〉按钮显示菜单时

- 未连接控制面板时

- 作为〈USER 3〉按钮时

- 输出摄像机视频到与〈VF SDI〉端子连接的寻像器时  
打开 / 关闭在 [MENU] → [SYSTEM SETTINGS] → [USER SWITCHES] → [USER3] 中选择的功能。  
但是, 启用 / 禁用因分配的功能及其状态而异。

- 作为〈EXT〉按钮时

- 输出菜单到与〈VF SDI〉端子连接的寻像器时  
按此按钮将返回到上级菜单或取消值设置并返回。
- 输出 HOME 画面到与〈VF SDI〉端子连接的寻像器时  
摄像机视频输出到寻像器。
- 输出 PLAY 画面或 INFO 画面到与〈VF SDI〉端子连接的寻像器时  
HOME 画面输出到寻像器。

- 作为停止按钮时

- 在播放期间停止播放。

### 4 〈SYSTEM CHK〉按钮

**■ 连接控制面板时**

禁用。

**■ 未连接控制面板时**

录制或显示菜单时禁用此按钮。

- 输出摄像机视频到与〈VF SDI〉端子连接的寻像器时  
显示 HOME 画面。
- 输出 HOME 画面到与〈VF SDI〉端子连接的寻像器时  
HOME 画面被擦除，摄像机视频输出到寻像器。
- 输出 PLAY 画面或 INFO 画面到与〈VF SDI〉端子连接的寻像器时  
PLAY 画面或 INFO 画面被擦除，摄像机视频输出到寻像器。
- 输出播放视频到与〈VF SDI〉端子连接的寻像器时  
播放停止，摄像机视频输出到寻像器。

**5 〈REC〉按钮**

在可进行录制期间，每次按下此按钮在录制 / 暂停之间切换。

**6 〈MENU〉按钮**

切换菜单显示 / 隐藏。

**■ 连接控制面板时**

在连接到〈VF SDI〉端子和控制面板的寻像器中显示菜单。

**■ 未连接控制面板时**

在连接到〈VF SDI〉端子的寻像器中显示菜单。

**■ 输出到监视器的菜单**

当 [MENU] → [OUTPUT SETTINGS] → [SDI OUT] → [MENU DISP] 设为 [ON] 时，还显示输出到与〈SDI OUT 1〉端子连接的监视器的菜单。

此时，当 [MENU] → [OUTPUT SETTINGS] → [SDI OUT] → [SDI OUT 2 SIGNAL SEL] 设为 [SDI OUT 1] 时，还在与〈SDI OUT 2〉端子连接的监视器中显示菜单。

**7 〈IRIS/SEL〉旋钮****■ 连接控制面板时**

在播放期间或按控制面板上的〈MENU〉按钮显示菜单时禁用此按钮。

- 控制面板显示录制或除菜单之外的 GUI 任何画面时

此按钮将作为控制 EF 镜头光圈的旋钮。

但如果启用了直接音量控制功能，将进行音频电平升高 / 降低操作。

- 向上转动：控制光圈关闭（或升高音频电平）
- 向下转动：控制光圈打开（或降低音频电平）
- 按：循环切换 [AUTO] / [MANUAL]（在直接音量控制期间禁用）

- 按摄像机左侧的〈MENU〉按钮显示菜单时

此按钮将作为菜单选择旋钮。

- 向上转动：将菜单选择光标向上移动，或修改设置值
- 向下转动：将菜单选择光标向下移动，或修改设置值
- 按下：确认菜单选择光标位置，进入下一级，或确认设置值

**■ 未连接控制面板时**

- 输出摄像机视频到与〈VF SDI〉端子连接的寻像器时

此按钮将作为控制 EF 镜头光圈的旋钮。

但如果启用了直接音量控制功能，将进行音频电平升高 / 降低操作。

- 向上转动：控制光圈关闭（或升高音频电平）
- 向下转动：控制光圈打开（或降低音频电平）



- 按：循环切换 [AUTO] / [MANUAL] (在直接音量控制期间禁用)
- **输出菜单到与〈VF SDI〉端子连接的寻像器时**  
此按钮将作为菜单选择旋钮。
  - 向上转动：将菜单选择光标向下移动，或修改设置值
  - 向下转动：将菜单选择光标向上移动，或修改设置值
  - 按下：确认菜单选择光标位置，进入下一级，或确认设置值
- **输出 PLAY 画面到与〈VF SDI〉端子连接的寻像器时**  
此按钮将作为播放剪辑选择旋钮。
  - 向上转动：向下滚动播放剪辑选择列表
  - 向下转动：向上滚动播放剪辑选择列表
  - 按下：播放所选剪辑
- **播放时**  
此按钮将作为播放操作键。
  - 向上转动：快退播放 (-4x 播放；继续向上转动可 -16x 播放)
  - 向下转动：快进播放 (4x 播放；继续向下转动可 16x 播放)
  - 按下：暂停播放，再次按下恢复正常播放，或在快退 / 快进期间恢复正常播放
- **在与〈VF SDI〉端子连接的寻像器中显示 INFO 画面时**
  - 向上转动：向下滚动显示的内容
  - 向下转动：向上滚动显示的内容
  - 按下：移动此项目

### 注意

- 〈IRIS/SEL〉旋钮需要保养。  
请联系经销商咨询。

## 8 〈TOGGLE/WB〉开关

每次向上或向下操作〈TOGGLE/WB〉开关时，执行在 [MENU] → [SYSTEM SETTINGS] → [USER SWITCHES] → [USER TOGGLE (USER4)] 中分配的功能。


- [SHUTTER]
  - 向上：延长曝光时间 ([deg])；缩短曝光时间 ([sec])
  - 向下：缩短曝光时间 ([deg])；延长曝光时间 ([sec])
- [EI]
  - 向上：增大增益
  - 向下：减小增益
 如已分配 [SHUTTER] 或 [EI] 功能，按住开关操作将使设置值连续变化。
- [WB]
  - 向上：升高色温
  - 向下：降低色温
 如已分配 [WB] 功能，按住向上操作将执行自动白平衡。  
不能进行按住向下操作。

## 9 电源开关

打开电源 / 待机。

- 关闭电源开关三秒钟后，电源断开过程开始。  
如果在三秒钟内再次打开电源，则电源断开过程不会开始。

## 10 〈LOCK〉开关

将〈LOCK〉开关滑动到〈〉侧后，除电源开关之外，不能进行摄像机机身上的所有其他操作。  
在 [MENU] → [SYSTEM SETTINGS] → [SIDE LOCK] 中设置适用的按钮和开关。

## 11 卡插槽盖开 / 闭操作杆

关闭卡插槽盖。

但如果在录制期间卡插槽盖打开，录制仍将继续。

- 卡插槽盖打开期间，不能进行播放。
- 如果在播放期间卡插槽盖被打开，将播放停止并显示一个对话框。
- 如果在删除剪辑期间卡插槽盖被打开，操作将继续进行，在删除完成后显示一个对话框。
- 如果在卡格式化期间卡插槽盖被打开，操作将继续进行且不显示对话框。

## 12 〈FILTER〉 旋钮

切换 ND 滤光镜。

## 第 6 章 音频录制

---

本章介绍如何准备和调整拍摄时录制的音频。

## 准备音频输入

准备用于连接音频输入设备的摄像机。

### 使用立体声话筒时

可以安装麦克风，如立体声话筒套件 AJ-MC900MC（选购）等。

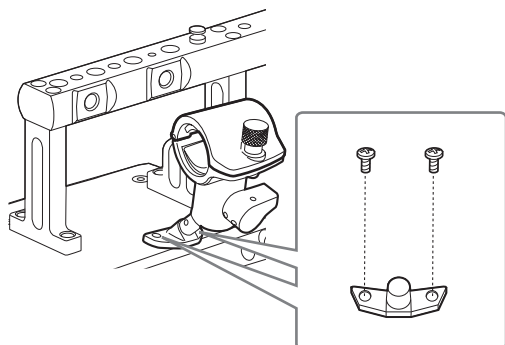


图 1

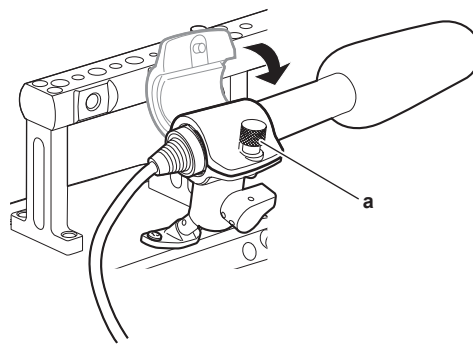


图 2

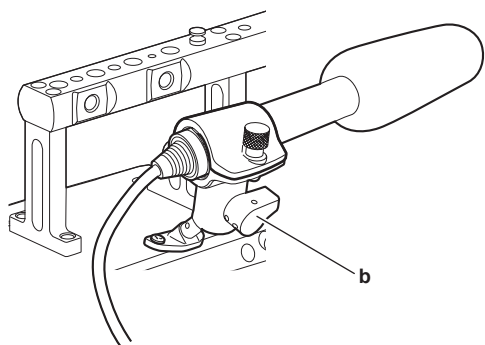


图 3

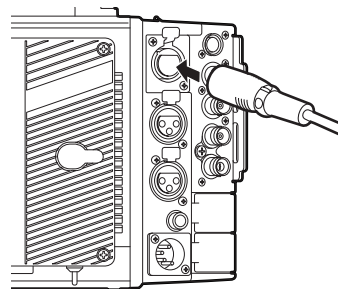
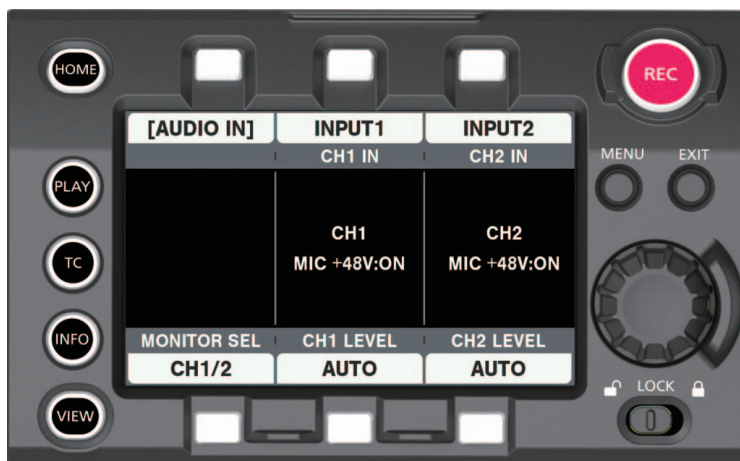


图 4

- 1 取下麦克风支架安装位置的螺钉，安装麦克风支架 AJ-MH800MC（选购）。（图 1）
- 2 安装麦克风并拧紧紧固螺钉（a）。（图 2）  
将麦克风的 UP 指示朝上进行安装。
- 3 松开锁杆（b），调整麦克风的角，然后拧紧锁杆。（图 3）
- 4 将麦克风线缆连接到摄像机的〈INPUT 1/2〉端子。（图 4）
- 5 根据需录制的声道，在控制面板音频输入中选择 [INPUT1] 和 [INPUT2]。

## 使用控制面板设置音频输入



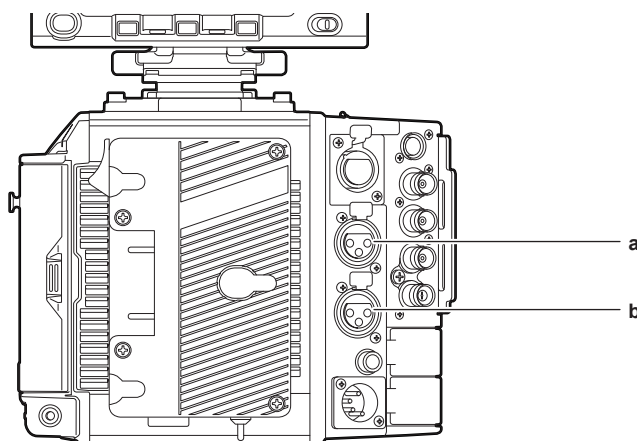
1 按〈HOME〉按钮，显示 HOME 画面。

2 从 [SYSTEM] → [AUDIO] 中选择 [AUDIO IN]。

3 在 [CH1 IN] 中选择 [INPUT1]，在 [CH2 IN] 中选择 [INPUT2]。

如需将使用〈INPUT 1/2〉端子的立体声话筒音频输入录制到声道 3/4，在 [MONITOR SEL] 中切换到 [CH3/4]，然后在 [CH3 IN] 中选择 [INPUT1] 并在 [CH4 IN] 中选择 [INPUT2]。

## 使用音频设备



a: 〈INPUT 3〉端子

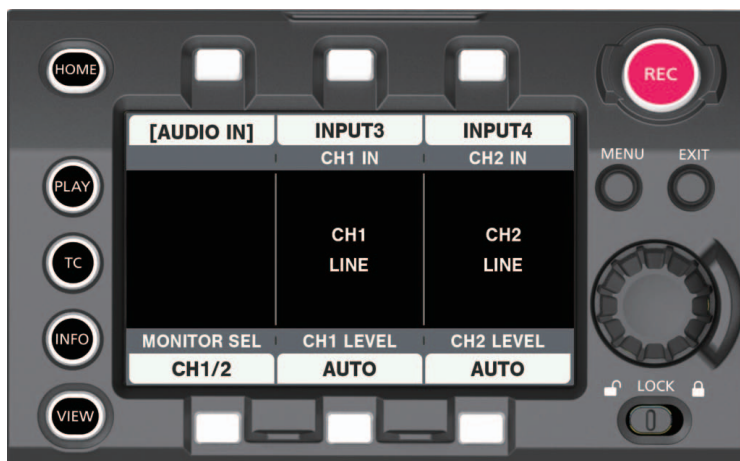
b: 〈INPUT 4〉端子

1 使用 XLR 电缆将音频设备连接到〈INPUT 3〉或〈INPUT 4〉端子。

2 根据 XLR 电缆连接的声道，在控制面板音频输入中选择 [INPUT3] 和 [INPUT4]。

3 在 [MENU] → [AUDIO SETTINGS] → [AUDIO INPUT] → [INPUT 3 LINE/MIC SEL] 和 [INPUT 4 LINE/MIC SEL] 中选择 [LINE]。

## 设置控制面板



1 按〈HOME〉按钮，显示 HOME 画面。

2 从 [SYSTEM] → [AUDIO] 中选择 [AUDIO IN]。

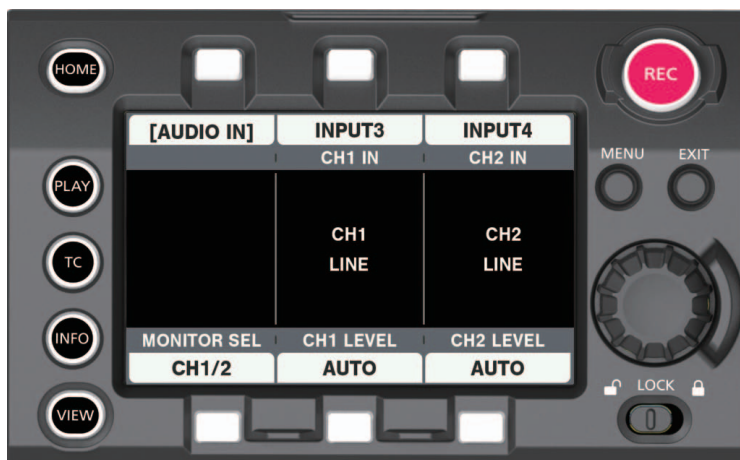
3 在 [CH1 IN] 中选择 [INPUT3]，在 [CH2 IN] 中选择 [INPUT4]。

如需将使用〈INPUT 3〉/〈INPUT 4〉端子的立体声话筒音频输入录制到声道 3/4，在 [MONITOR SEL] 中切换到 [CH3/4]，然后在 [CH3 IN] 中选择 [INPUT3] 并在 [CH4 IN] 中选择 [INPUT4]。

## 选择音频输入和调整录音电平

摄像机支持所有录制格式的独立 4 声道录音。

### 选择音频输入信号



- 1 按〈HOME〉按钮，显示 HOME 画面。
- 2 从 [SYSTEM] → [AUDIO] 中选择 [AUDIO IN]。
- 3 使用 [CH1 IN] 选择将要录制到声道 1 的音频，使用 [CH2 IN] 选择将要录制到声道 2 的音频。
- 4 在 [MONITOR SEL] 切换到 [CH3/4] 后，使用 [CH3 IN] 选择将要录制到声道 3 的音频，使用 [CH4 IN] 选择将要录制到声道 4 的音频。

### 注意

- 待录制的音频信号直接输出为 SDI 信号。有关音频的细节可在 [MENU] → [AUDIO SETTINGS] → [AUDIO INPUT]、[AUDIO LEVEL] 和 [AUDIO OUTPUT] 中进行设置。
- 当 [MENU] → [AUDIO SETTINGS] → [AUDIO RECORD] 设为 [OFF] 时，不会录制音频。此外，可变帧频记录、间隔记录、单次记录也不会录制音频。

### 调整录音电平

可使用摄像机手动调整和自动调整录音电平。

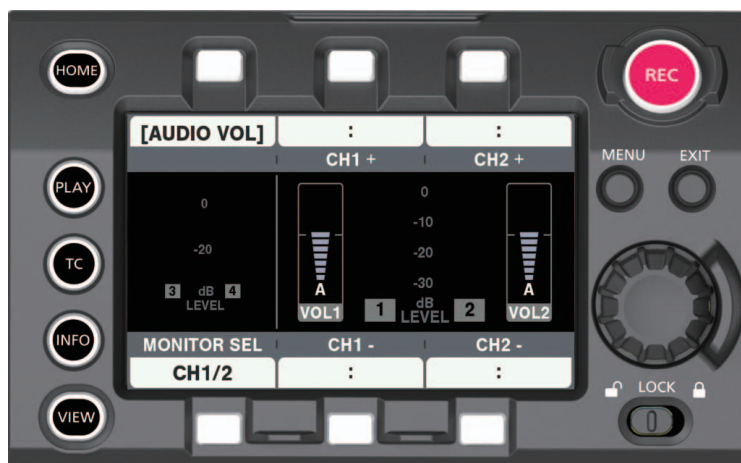
#### 自动调节

可以自动调整声道 1/2 中的录音电平。声道 3/4 可采用相同方式进行设置。

- 1 按〈HOME〉按钮，显示 HOME 画面。
- 2 从 [SYSTEM] → [AUDIO] 中选择 [AUDIO IN]。
- 3 在 [CH1 LEVEL] 或 [CH2 LEVEL] 中选择 [AUTO]。

## 手动调节

可以手动调整声道 1/2 中的录音电平。声道 3/4 可采用相同方式进行设置。



1 按〈HOME〉按钮，显示 HOME 画面。

2 在 [SYSTEM] → [AUDIO] 中设置 [AUDIO IN]。

对于 [CH3/4]，切换至 [MONITOR SEL] 中的 [CH1/2]。

3 在 [CH1 LEVEL] 或 [CH2 LEVEL] 中选择 [MANUAL]。

如果选择 [AUTO]，[AUDIO VOL] 画面上将显示 [A]，不能进行手动调整。

4 在 [SYSTEM] → [AUDIO] 中选择 [AUDIO VOL]。

5 查看声道电平表的显示时，使用 [CH1+] / [CH1-] 或 [CH2+] / [CH2-] 或转动飞梭旋钮进行调整。

当超过最顶层指示条（0 dB）时，红条显示亮起，表明输入音量过大。调整最大电平，使显示不达到 0 dB。

使用飞梭旋钮进行操作时，两个声道电平将同时升高或降低。设为 [AUTO] 时，不会升高或降低。

### ■ 录制标准电平

也可在 [MENU] → [AUDIO SETTINGS] → [AUDIO LEVEL] → [HEADROOM] 中选择 [18dB] 或 [20dB]。

通道 1 至 4 的通用设置。

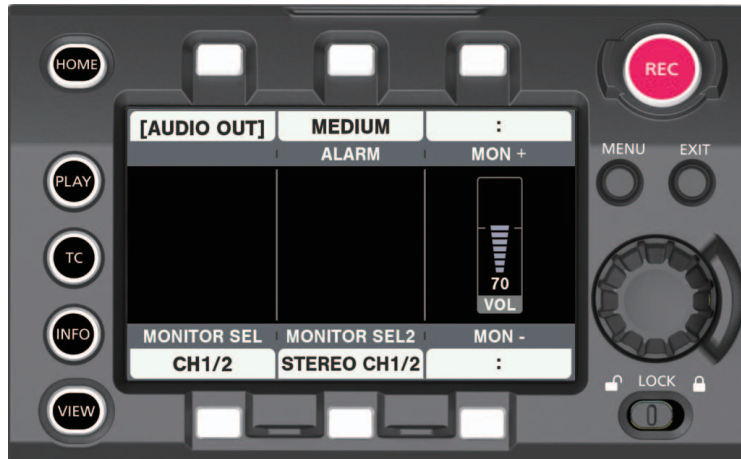
### 📖 注意

· 如需将电平调整设为 [MANUAL]，需在 [MENU] → [AUDIO SETTINGS] → [AUDIO LEVEL] 中设置是否启用 [CH1 LIMITER] / [CH2 LIMITER] / [CH3 LIMITER] / [CH4 LIMITER]。此项的出厂设置为 [OFF]。



## 音频监听

使用音箱或耳机可听到摄像机的音频。



- 1 按〈HOME〉按钮，显示 HOME 画面。
- 2 从 [SYSTEM] → [AUDIO] 中选择 [AUDIO OUT]。
  - 设置监听输出音频
    - 1 在 [MONITOR SEL] 中选择输出信号（单声、立体声、混合声）。
  - 调整监听输出音频电平
    - 1 使用 [MON+] / [MON-] 或转动飞梭旋钮进行调整。

## 直接音量控制

可使用〈IRIS/SEL〉旋钮或手柄模块上的〈IRIS〉旋钮调整音频电平，无需显示控制面板的音频操作画面。

- 准备
  - 1 通过 [MENU] → [SYSTEM SETTINGS] → [USER SWITCHES] 将 [DIRECT VOL CTRL] 设为 [USER1] 至 [USER3]、[USER GRIP1] 至 [USER GRIP2] 中的一项。
  - 2 根据需要通过 [MENU] → [SYSTEM SETTINGS] → [USER SWITCHES] 将 [AUDIO MONITOR CH] 设为 [USER1] 至 [USER3]、[USER GRIP1] 至 [USER GRIP2] 中的一项。
- 操作方法
  - 1 按已分配 [DIRECT VOL CTRL] 功能的 USER 按钮（〈USER 1〉、〈USER 2〉、〈USER 3〉、〈USER GRIP1〉、〈USER GRIP2〉）。
 

直接音量控制功能开启。

在〈SDI OUT 1〉 / 〈SDI OUT 2〉 / 〈VF SDI〉端子输出状态显示中显示音频电平表，表示声道（[CH1/2] 或 [CH3/4]）的图标将闪烁。
  - 2 转动〈IRIS/SEL〉旋钮或手柄模块上的〈IRIS〉旋钮调整音频电平。
  - 3 根据需要按已分配 [AUDIO MONITOR CH] 功能的 USER 按钮（〈USER 1〉、〈USER 2〉、〈USER 3〉、〈USER GRIP1〉、〈USER GRIP2〉）切换需操作音量的声道。
  - 4 转动〈IRIS/SEL〉旋钮或手柄模块上的〈IRIS〉旋钮调整切换后声道的音频电平。
  - 5 按已分配 [DIRECT VOL CTRL] 功能的 USER 按钮（〈USER 1〉、〈USER 2〉、〈USER 3〉、〈USER GRIP1〉、〈USER GRIP2〉）。
 

直接音量控制功能关闭。

在〈SDI OUT 1〉 / 〈SDI OUT 2〉 / 〈VF SDI〉端子输出状态显示中表示声道（[CH1/2] 或 [CH3/4]）的图标将变为连续亮起。或〈SDI OUT 1〉 / 〈SDI OUT 2〉 / 〈VF SDI〉端子输出状态显示中的音频电平表将消失。

〈IRIS/SEL〉旋钮和手柄模块上的〈IRIS〉旋钮将恢复原来的光圈控制操作功能。

### 注意

- 关闭直接音量控制时的音频显示因 [MENU] → [OUTPUT SETTINGS] → [VF SDI INDICATOR] → [AUDIO LEVEL METER]和[MENU] → [OUTPUT SETTINGS] → [SDI OUT INDICATOR] → [AUDIO LEVEL METER] 的设置而有所不同。
- 操作 MENU 画面或 PLAY 画面时，将是菜单或内容选择移动操作，而不是直接音量控制。
- 当〈SDI OUT 1〉 / 〈SDI OUT 2〉 / 〈VF SDI〉端子输出中未显示摄像机图像时，不能进行操作。
- 当〈VF SDI〉端子输出状态显示中显示 [AUDIO] 时，如果 [MENU] → [OUTPUT SETTINGS] → [VF SDI OUT] → [VF SDI CLEAN VIEW] 设为 [ON]，则不显示状态显示的 [AUDIO LEVEL METER]。
- 当〈SDI OUT1〉端子输出状态显示中显示 [AUDIO] 时，如果 [MENU] → [OUTPUT SETTINGS] → [SDI OUT] → [SDI OUT 1 CLEAN VIEW] 设为 [ON]，则不显示状态显示的 [AUDIO LEVEL METER]。
- 当〈SDI OUT2〉端子输出状态显示中显示 [AUDIO] 时，如果 [MENU] → [OUTPUT SETTINGS] → [SDI OUT] → [SDI OUT 2 CLEAN VIEW] 设为 [ON]，则不显示状态显示的 [AUDIO LEVEL METER]。
- 在常速播放（不包括播放暂停 / 快进播放 / 快退播放）期间的音频电平表显示因 [MENU] → [OUTPUT SETTINGS] → [VF SDI INDICATOR] → [AUDIO LEVEL METER] 和 [MENU] → [OUTPUT SETTINGS] → [SDI OUT INDICATOR] → [AUDIO LEVEL METER] 的设置而有所不同。

## 第 7 章 寻像器

---

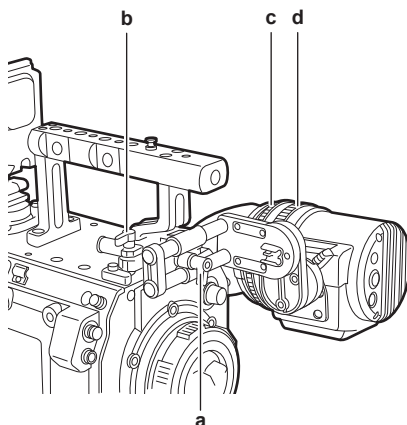
本章介绍寻像器画面显示以及如何进行调整。

## 调整和设置寻像器

摄像机的面板为 OLED（有机 EL）。

眼睛靠近寻像器时，将会触发目镜传感器，在寻像器上自动显示图像。

### 调整方式



a: 锁杆（左 / 右位置）

b: 锁杆（前 / 后位置）

c: 可见度调节环

d: 变焦环

#### ■ 左 / 右位置调整

- 1 松开锁杆（左 / 右位置）。
- 2 左右滑动寻像器。  
调整到舒适的位置。
- 3 锁定锁杆（左 / 右位置）。

#### ■ 前 / 后位置调整

- 1 松开锁杆（前 / 后位置）。
- 2 来回滑动寻像器。  
调整到舒适的位置。
- 3 锁定锁杆（前 / 后位置）。

#### ■ 可见度调节

- 1 按住上部按钮，同时转动可见度调节环。  
可见度调节范围： $-3.6\text{ D} - +1.4\text{ D}$

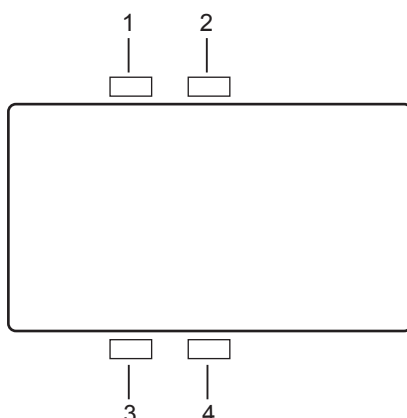
#### ■ 变焦调整

- 1 转动变焦环进行调整。  
查看视频，将其调整到舒适的观看角度。  
调整对焦时进行调整。  
放大图像的画面周围可能会出现渐晕现象。

## 寻像器状态显示

除视频外，寻像器还可显示表示摄像机设置和操作状态的信息、中央标记、安全区标记、斑马纹及其他信息。

### 指示灯显示



#### 1 绿色 TALLY 指示灯

收到绿色 Tally 信号时，呈绿色亮起。

#### 2 红色 TALLY/ 录制指示灯

录制期间或收到红色 Tally 信号时，呈红色亮起。

当 [SDI REC REMOTE] 设为 [ON] 或 [SDI RAW] 设为除 [OFF] 之外的任何项目时，在使用外部设备录制期间此指示灯呈红色亮起。

#### 3 警告指示灯

摄像机出现警告时闪烁或亮起。

#### 4 电池指示灯

电池剩余电量较低时开始闪烁。当电池接近用完时亮起。

### 显示状态

请参阅“状态显示（状态）”（第 159 页）。

### 调整屏幕

#### 1 按〈EVF MENU〉按钮。

屏幕上部显示屏幕调整项目。

#### 2 转动飞梭旋钮选择想要调整的项目。

#### 3 按飞梭旋钮。

#### 4 转动飞梭旋钮进行调整。

#### 5 按飞梭旋钮。

#### 6 按〈EVF MENU〉按钮。

屏幕调整项目显示消失。

还可以在 [EVF MENU] → [DISPLAY SETUP] 中进行调整。

### 摄像机直接设置

可以直接操作寻像器设置以下的摄像机项目。

[FPS] / [SHUTTER] / [EI] / [WB]

### 1 按寻像器的〈CAM MENU〉按钮。

设置项目显示在屏幕下方。

### 2 转动飞梭旋钮选择想要设置的项目。

### 3 按飞梭旋钮。

### 4 转动飞梭旋钮选择设置细节。

### 5 按〈CAM MENU〉按钮。

#### 注意

- 显示摄像机的 [MENU] 或 [HOME] 画面时，不能直接进行摄像机设置。
- 按〈SYSTEM CHK〉按钮，显示 [HOME] 画面。关于详细信息，请参阅“摄像机按钮操作”（第 134 页）。

## 寻像器的 [MENU] 设置

通过操作寻像器操作可以直接设置摄像机的 [MENU]。

### 1 按住寻像器的〈CAM MENU〉按钮至少 2 秒钟。

显示摄像机 [MENU]。

[MENU] 同时显示在摄像机的控制面板上。

## [EVF MENU] 操作

### 1 按住〈EVF MENU〉按钮至少 2 秒钟。

显示 [EVF MENU]。

## [EVF MENU] 列表

### ■ [DISPLAY SETUP]

项目	设置说明
[COLOR]	调整色阶。 [-32] - [31] • 出厂设置：[0]
[CONTRAST]	调整对比度。 [-32] - [31] • 出厂设置：[0]
[BRIGHT]	调整亮度。 [-32] - [31] • 出厂设置：[0]
[PEAKING]	调整寻像器中的图像轮廓。 [0] - [9] • 出厂设置：[0]
[R BRT]	调整红色亮度。 [-32] - [31] • 出厂设置：[0]
[G BRT]	调整绿色亮度。 [-32] - [31] • 出厂设置：[0]

项目	设置说明
[B BRT]	调整蓝色亮度。 [-32] - [31] • 出厂设置：[0]

### ■ [SW MODE]

项目	设置说明
[FRONT TALLY]	启用 / 禁用前 TALLY 指示灯功能。 [ON] / [OFF] • 出厂设置：[ON]
[EYE SENSOR]	设置目镜传感器的灵敏度。 [NORMAL]：根据目镜传感器显示寻像器画面。 [1min]：释放目镜传感器后，寻像器画面继续显示一分钟。 [5min]：释放目镜传感器后，寻像器画面继续显示五分钟。 • 出厂设置：[NORMAL]
[B/W]	切换至黑白模式。 [ON]：显示为全黑白。 [OFF]：禁用黑白模式。 • 出厂设置：[OFF]
[SCAN]	反转显示。 [NORMAL] / [REVERSE] • 出厂设置：[NORMAL]
[PIC. SIZE]	调整寻像器中显示的图像大小。 [0] - [3] • 出厂设置：[0]

### ■ [USER SW 1] / [USER SW 2]

选择分配至 〈EVF USER 1〉 / 〈EVF USER 2〉 按钮的功能。

这是通用设置，在摄像机 [MENU] → [OUTPUT SETTINGS] 中显示内容和进行设置。

#### 设置说明

[CLEAN VIEW]：切换到仅显示视频，或叠加标记或指示灯显示。

[MARKER]：显示 / 隐藏标记。

[CENTER MARKER]：显示 / 隐藏中央标记。

[SAFETY MARKER]：切换显示 / 隐藏安全标记。

[FRAME MARK]：显示 / 隐藏帧标记。

[USER BOX]：显示 / 隐藏用户框。

[VF COLOR]：切换图像。

[ZEBRA]：显示 / 隐藏斑马纹显示。

[FALSE COLOR]：启用 / 禁用伪色模式。

[EXPAND1]：切换启用 / 禁用放大功能 1。

[IN COLOR F.A.]：切换启用 / 禁用对焦颜色功能。

[SQ. F.A.]：切换启用 / 禁用对焦方框功能。

[MONO F.A.]：切换启用 / 禁用黑白显示功能。

[SMOOTH MODE]：启用 / 禁用平滑模式。

[WFM]：显示 / 隐藏波形监视器。

• 出厂设置：[MARKER]

## ■ [INFORMATION]

项目	设置说明
[OPERATION TIME]	显示寻像器有机 EL 面板的总显示时间。
[VERSION]	显示寻像器的固件版本。



## 方便的拍摄功能

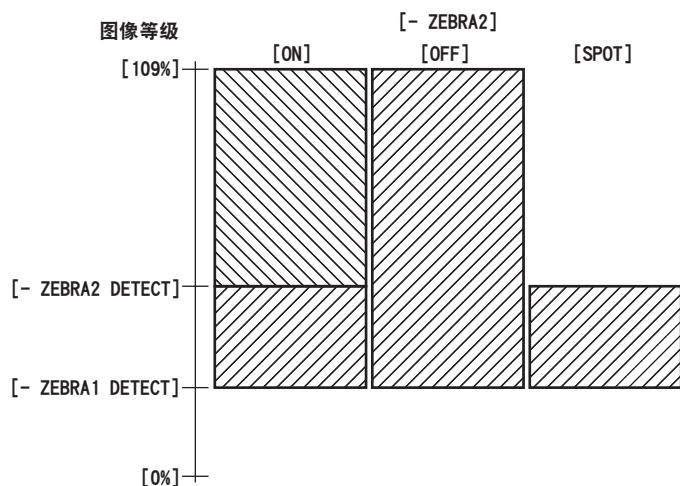
### 斑马纹显示

摄像机可显示两种类型的斑马纹。

在 [MENU] → [OUTPUT SETTINGS] → [VF SDI EI ASSIST] 中可设置斑马纹。

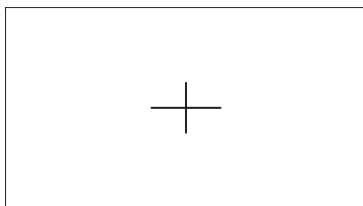
项目	设置说明
[ZEBRA SW]	选择是否在 (VF SDI) 端子的输出上叠加斑马纹信号。 [ON], [OFF] ● 出厂设置 : [OFF]
[- ZEBRA1 DETECT]	设置斑马纹 1 的检测电平。 [0%] - [109%] ● 出厂设置 : [80%]
[- ZEBRA2 DETECT]	设置斑马纹 2 的检测电平。 [0%] - [109%] ● 出厂设置 : [100%]
[- ZEBRA2]	启用 / 禁用斑马纹 2 并选择 [SPOT]。 [ON]、[SPOT]、[OFF] ● 出厂设置 : [OFF]

[SPOT]: 从 [- ZEBRA1 DETECT] 设置值到 [- ZEBRA2 DETECT] 设置值的图像等级显示在斑马纹中。



## 显示中央标记

当 [MENU] → [OUTPUT SETTINGS] → [VF SDI MARKER] → [CENTER MARKER] 设为除 [OFF] 之外的任何选项时，显示标志。



## 显示安全区标记

显示在 [MENU] → [OUTPUT SETTINGS] → [VF SDI MARKER] → [SAFETY MARKER] 中选择的标记。

在 [MENU] → [OUTPUT SETTINGS] → [VF SDI MARKER] → [SAFETY AREA] 中可更改安全区标记的大小。

## 显示边框标记

当 [MENU] → [OUTPUT SETTINGS] → [VF SDI MARKER] → [FRAME MARK] 设为 [ON] 时，显示标记。

在 [MENU] → [OUTPUT SETTINGS] → [VF SDI MARKER] → [FRAME SIG] 中设置视角。

在 [MENU] → [OUTPUT SETTINGS] → [VF SDI MARKER] → [FRAME LEVEL] 中设置外部等级。

## 辅助对焦功能

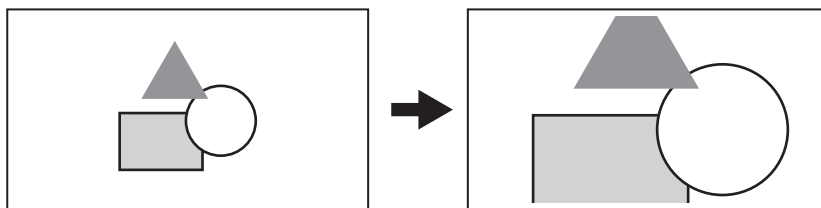
对焦辅助功能使您可以轻松地对拍摄目标对焦。

可对〈VF SDI〉端子输出视频进行放大显示、峰值显示（在红色框中显示视频轮廓）、对焦方框显示（按各区域显示的方框大小显示）、黑白显示。

通过改变光圈来降低景深，也可使对焦更容易。

## 放大显示

将 [MENU] → [OUTPUT SETTINGS] → [VF SDI FOCUS ASSIST] → [EXPAND1 SW] / [EXPAND2 SW] 设为 [ON]。



- 可在 [MENU] → [OUTPUT SETTINGS] → [VF SDI FOCUS ASSIST] → [EXPAND MODE] / [- POS1] / [- VALUE1] / [- POS2] / [- VALUE2] 中设置显示模式。

## 注意

- 放大〈VF SDI〉端子的输出视频。
- 不放大〈SDI OUT 1〉端子的输出。
- 在 [MENU] → [OUTPUT SETTINGS] → [SDI OUT] → [SDI OUT 2 SIGNAL SEL] 中选择 [VF SDI] 后，〈SDI OUT 2〉端子的输出与〈VF SDI〉端子的输出显示相同。

## 对焦颜色

### 峰值显示（聚焦红边）

将 [MENU] → [OUTPUT SETTINGS] → [VF SDI FOCUS ASSIST] → [FOCUS IN COLOR SW] 设为 [ON]。

将 [MENU] → [OUTPUT SETTINGS] → [VF SDI FOCUS ASSIST] → [- COLOR SEL] 设为 [RED]。调整焦距，确保您想要对焦的对象的轮廓变为红色。

也可在 [MENU] → [OUTPUT SETTINGS] → [VF SDI FOCUS ASSIST] → [- COLOR SEL] 中选择 [GREEN] 或 [WHITE]。

在 [MENU] → [OUTPUT SETTINGS] → [VF SDI FOCUS ASSIST] → [- PEAKING VALUE] 修改带颜色的区域。

通过 [MENU] → [OUTPUT SETTINGS] → [VF SDI FOCUS ASSIST] → [- MONO] 中可将背景视频变成黑白。

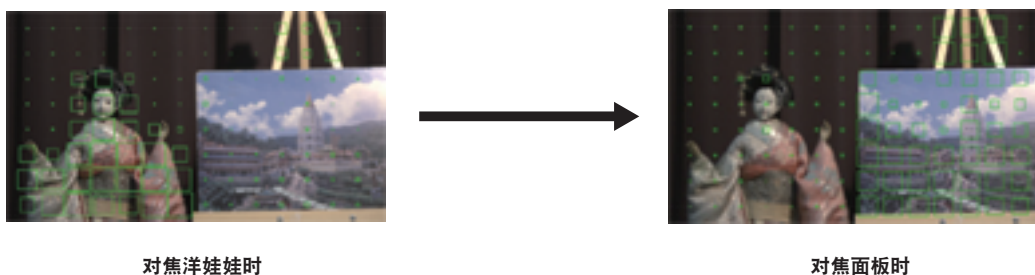
### 注意

· 仅在〈VF SDI〉端子的输出视频上显示。

## 对焦方框显示

将 [MENU] → [OUTPUT SETTINGS] → [VF SDI FOCUS ASSIST] → [FOCUS SQUARES SW] 设为 [ON]。

调整对焦，使要对焦的被摄体区域中显示的方框尺寸变为最大。



对焦洋娃娃时

对焦面板时

### 注意

· 仅在〈VF SDI〉端子的输出视频上显示。

## 黑白显示

将 [MENU] → [OUTPUT SETTINGS] → [VF SDI FOCUS ASSIST] → [MONO SW] 设为 [ON]。

### 注意

· 仅在〈VF SDI〉端子的输出视频上显示。

## 打开光圈对焦辅助功能

此功能打开光圈来降低景深，使对焦更容易。同时，通过操作快门使亮度保持不变。

使用 EF 镜头时自动操作光阑。

使用 PL 镜头时需手动操作光阑。

将 [MENU] → [OUTPUT SETTINGS] → [OPEN IRIS FOCUS ASSIST] → [OPEN IRIS FOCUS SW] 设为 [ON]。

当 [MENU] → [OUTPUT SETTINGS] → [OPEN IRIS FOCUS ASSIST] → [VALUE] 中设置的时间过后，将自动取消此功能。

可设置的时间为 10 秒或 30 秒。

录制开始时将强制取消此功能。

## 伪色模式

使用伪色检查曝光量。







将 [MENU] → [OUTPUT SETTINGS] → [VF SDI FOCUS ASSIST] → [FALSE COLOR SW] 设为 [ON]。

图像以亮度信号分类的颜色显示。其他色阶的图像以黑白显示。

通过〈VF SDI〉端子的输出可显示伪色。





## 显示模式

### ■ 当 [MAIN COLOR] 为 [V-Log] 时

颜色	色阶	说明
 (红色)	(白电平切割 -3%) 或更高 *	白电平切割
 (黄色)	(白电平切割 -6%) 至 (白电平切割 -3%) *	白电平切割的较低区域
 (粉红色)	48.7% - 51.8%	中性灰色的过度颜色
 (绿色)	40.5% - 43.6%	18% 中性灰色
 (蓝色)	10.3% - 13.2%	黑电平切割的较高区域
 (紫色)	7.3% - 10.3%	黑电平切割

\* 白电平切割电平取决于 [EI] 和 [MAIN CODEC] 设置。

### ■ 当 [MAIN COLOR] 不是 [V-Log] 时

颜色	色阶	说明
 (红色)	(白电平切割 -1%) 或更高 *	白电平切割
 (黄色)	98% - 100%	100% 视频输出电平
 (蓝色)	2.5% - 4.0%	黑电平切割的较高区域
 (紫色)	0% - 2.5%	黑电平切割

\* 白电平切割电平取决于 [EI] 和 [MAIN CODEC] 设置。

## 第 8 章 输出和画面显示

---

本章介绍视频输出。

## 输出

### 输出格式列表

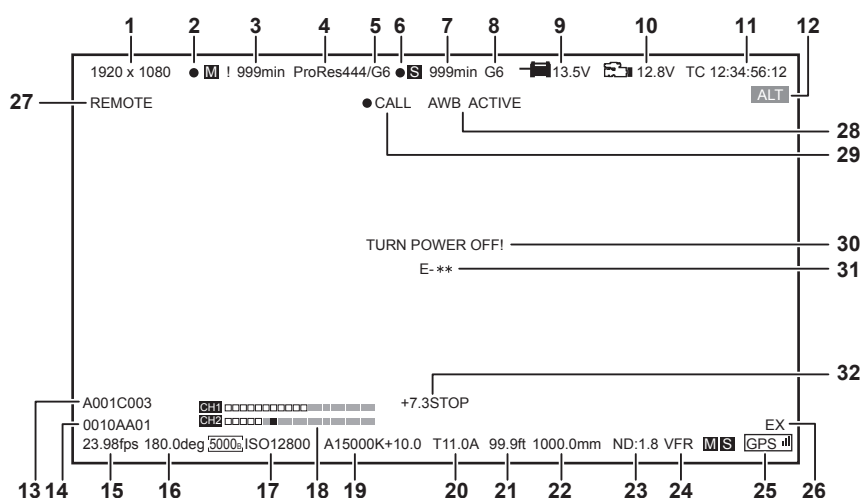
- HD (1920×1080) 输出始终作为 〈SDI OUT 1〉 / 〈SDI OUT 2〉 / 〈VF SDI〉 端子的输出, 与 [MENU] → [SYSTEM SETTINGS] → [SYSTEM MODE] → [MAIN PIXEL] 设置无关。  
当 [MAIN PIXEL] 设为 [4096×2160] 或 [2048×1080] 时, 在 HD 信箱 (视频输出的上下方添加黑带) 中输出。
- 〈SDI OUT 1〉 / 〈SDI OUT 2〉 端子的设置可关联切换。
- 无论是否启用可变帧频功能, 均使用表中的格式输出。
- 在 [MENU] → [OUTPUT SETTINGS] → [SDI OUT] → [SDI OUT 2 SIGNAL SEL] 中可设置 〈SDI OUT 2〉 端子的输出视频。
  - [SDI OUT 1]: 与 〈SDI OUT 1〉 端子输出相同的视频。  
可分别设置标记 / 指示灯的颜色设置和显示 / 隐藏设置。
  - [VF SDI]: 与 〈VF SDI〉 端子输出相同的视频 (色彩、标记、指示灯、格式)。

[FREQUENCY]	输出格式	
	〈SDI OUT 1〉 端子 〈SDI OUT 2〉 端子	〈VF SDI〉 端子
[23.98p]	23.98PsF	23.98PsF 59.94p 59.94i 但当 [MAIN CODEC] 设为 [AVC-Intra2K 444] 和 [AVC-Intra444] 时, 此项变为 23.98PsF。
[24.00p]	24.00PsF	24.00PsF 60.00p 60.00i 但当 [MAIN CODEC] 设为 [AVC-Intra2K 444] 时, 此项变为 24.00PsF。
[25.00p]	25.00PsF	25.00PsF 50.00p 50.00i 但当 [MAIN CODEC] 设为 [AVC-Intra2K 444] 和 [AVC-Intra444] 时, 此项变为 25.00PsF。
[29.97p]	29.97PsF	29.97PsF 59.94p 59.94i 但当 [MAIN CODEC] 设为 [AVC-Intra2K 444] 和 [AVC-Intra444] 时, 此项变为 29.97PsF。
[50.00p]	50.00p 50.00i	50.00p 50.00i
[50.00i]	50.00i	50.00i
[59.94p]	59.94p 59.94i	59.94p 59.94i
[59.94i]	59.94i	59.94i

## 屏幕状态显示

### 状态显示 (状态)

这是在〈SDI OUT 1〉、〈SDI OUT 2〉和〈VF SDI〉输出以及控制面板 (VIEW 画面) 中显示的状态屏幕。



- 1 系统像素
- 2 主插槽卡录制状态
- 3 主插槽卡剩余容量和卡状态
- 4 主编解码器
- 5 低码流素材编解码器 (主卡)
- 6 副插槽卡录制状态
- 7 副插槽卡剩余容量和卡状态
- 8 低码流素材编解码器 (副卡)
- 9 连接到〈DC IN〉端子的电源电压值
- 10 连接到电池座的电池的剩余电量, 或电源 (按电池) 的电压值
- 11 时间码 / 用户比特 / 时长 (仅在录制时)
- 12 警告 / 提醒
- 13 用户剪辑名称 (仅 [TYPE3])
- 14 剪辑名称
- 15 FPS
- 16 快门
- 17 EXPOSURE INDEX
- 18 音频电平表
- 19 白平衡
- 20 光圈
- 21 对焦位置
- 22 变焦
- 23 ND 滤光镜
- 24 VFR 设置
- 25 GPS 状态
- 26 增距
- 27 ROP 应用控制状态

**28 AWB/ABB 状态****29 CALL (仅 <VF SDI> 端子和控制面板 (VIEW 画面))****30 系统错误 (仅 <VF SDI> 端子和控制面板 (VIEW 画面))****31 错误编号 (仅 <VF SDI> 端子和控制面板 (VIEW 画面))****32 Y GET**

- 在 [MENU] → [OUTPUT SETTINGS] → [SDI OUT INDICATOR] 中选择 <SDI OUT 1>/<SDI OUT 2> 端子的状态显示项目。
- 在 [MENU] → [OUTPUT SETTINGS] → [SDI OUT INDICATOR] → [SDI OUT 1 SW] 中切换显示 / 隐藏到 <SDI OUT 1> 端子的状态显示。
- 在 [MENU] → [OUTPUT SETTINGS] → [SDI OUT INDICATOR] → [SDI OUT 2 SW] 中切换显示 / 隐藏到 <SDI OUT 2> 端子的状态显示。
- 在 [MENU] → [OUTPUT SETTINGS] → [VF SDI INDICATOR] 中选择 <VF SDI> 端子和控制面板的状态显示。
- 在 [MENU] → [OUTPUT SETTINGS] → [VF SDI INDICATOR] → [VF SDI SW] 中切换显示 / 隐藏到 <VF SDI> 端子和控制面板的状态显示。
- 当 [MENU] → [SYSTEM SETTINGS] → [SYSTEM MODE] → [SDI RAW] 设为除 [OFF] 之外的任何项目时，在系统像素显示区显示 RAW。
- 当 [MENU] → [SYSTEM SETTINGS] → [SYSTEM MODE] → [MAIN CODEC] 设为 [OFF] 时，显示外部 RAW 录像机对应的录制命令状态，而不是主插槽卡录制状态。此时不显示主插槽卡可用空间和卡状态、副插槽卡录制状态、副插槽卡可用空间和卡状态以及低码流素材编解码器。



## 第 9 章 其他实用功能

---

本章介绍其他实用功能（如功能按钮等）。

## 使用 GPS 获取位置信息

---

摄像机带有内置 GPS。可以通过 GPS 录制定位信息。

GPS 天线位于摄像单元顶部内部。

使用 GPS 功能时，请勿握住手柄或遮挡摄像机的上部。

- 定位完成后，[GPS] 亮起，并以 4 级信号条指示 GPS 信号接收强度。
- 如果使用 GPS 接收时间，则会根据接收到的时间（格林威治标准时间）和时区准确保持内部时钟的时间。
- 如果日期和时间显示不同于本地时间，则时区设置可能有误。请重新检查时区设置。

### 注意

---

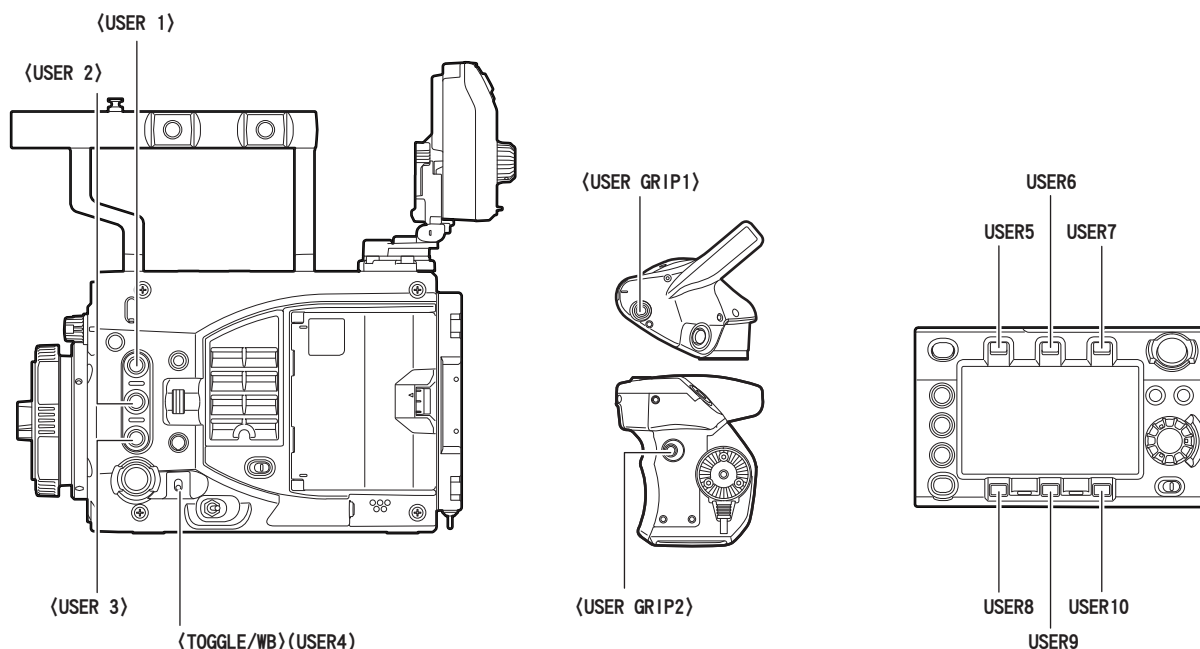
- 如果在等待几分钟后仍不能定位，则表示 GPS 信号太弱，难以接收到。
- 请在具有空旷视野的开放空间内进行定位。
- 检测高度可能比检测经纬和纬度需要花费更多的时间。
- 以下为无法正确接收 GPS 卫星信号的几种位置。因此，您可能无法在这些位置定位，或者定位时存在较大的误差幅度。
  - 室内
  - 靠近建筑或建筑间的“峡谷”（即建筑间的狭长间隙）
  - 地下购物区
  - 森林中
  - 行进中的列车或汽车
  - 隧道内

## 向 USER 按钮分配功能

可将所选功能分配到 USER 按钮（〈USER 1〉至〈USER 3〉、〈TOGGLE/WB〉（USER4）、〈USER GRIP1〉至〈USER GRIP2〉）和控制面板操作按钮（USER5 至 USER10）。

在 [MENU] → [SYSTEM SETTINGS] → [USER SWITCHES] 中设置将所要分配到 [USER1] 至 [USER3] / [USER TOGGLE (USER4)] / [USER5] 至 [USER10] / [USER GRIP1] 至 [USER GRIP2] 各项的功能。

出厂设置中未向 USER 按钮分配任何功能。



### 可选功能

项目	说明
[INHIBIT]	禁用功能的分配。
[SIX USER BUTTONS]	当控制面板操作按钮用作 USER 按钮时，设置〈USER 1〉至〈USER 3〉按钮。
[AWB]	分配自动白平衡功能。
[Y GET]	在中心附近显示的方形标记所指示的位置分配显示图像亮度电平的功能。
[EXPAND1]	分配放大功能 1。
[EXPAND2]	分配放大功能 2。
[OPEN IRIS F.A.]	分配打开光圈对焦辅助功能。
[IN COLOR F.A.]	分配对焦颜色功能。
[SQ. F.A.]	分配对焦方框功能。
[MONO F.A.]	分配黑白显示功能。
[WFM]	启用 / 禁用寻像器波形显示。
[BARS]	分配色条显示功能。
[ONE PUSH A. IRIS]	执行一键式自动光圈。
[FALSE COLOR]	启用 / 禁用伪色模式。

项目	说明
[ZEBRA]	在〈VF SDI〉端子的输出上叠加斑马纹信号。
[VF SDI COLOR]	切换〈VF SDI〉端子的输出图像。
[SDI OUT 1 COLOR]	切换〈SDI OUT 1〉端子的输出图像。
[SDI OUT 2 COLOR]	切换〈SDI OUT 2〉端子的输出图像。
[VF SDI CLEAN]	设置仅从〈VF SDI〉端子输出视频。
[VF SDI MARKER]	设置仅从〈VF SDI〉端子输出视频和标记信号。
[VF SDI DESQUEEZE]	开 / 关〈VF SDI〉端子输出的取消压缩功能。
[VF SDI IMAGE INVERT]	开 / 关〈VF SDI〉端子输出的反转显示功能。
[SMOOTH MODE]	分配平滑模式功能。
[TEXT MEMO]	分配文本提示功能。
[SHOT MARK]	分配拍摄标记功能，
[REC SW]	分配〈REC〉按钮的功能。
[AUDIO MON VOL]	启用到控制面板的音频监视器输出调整画面。
[AUDIO IN VOL]	启用到控制面板的音频输入调整画面。
[AUDIO MONITOR CH]	切换输出到〈PHONES〉端子的声道。 切换 [MENU] → [AUDIO SETTINGS] → [AUDIO OUTPUT] → [MONITOR CH] 的设置。
[DIRECT VOL CTRL]	通过〈IRIS/SEL〉旋钮或手柄模块上的〈IRIS〉旋钮启用音频输入调整功能。 将调整使用 [MENU] → [AUDIO SETTINGS] → [AUDIO OUTPUT] → [MONITOR CH] 设置的声道。
[VFR SW]	启用 / 禁用可变帧频功能。
[CHECK LAST CLIP START]	电源打开后播放剪辑中最新剪辑的前 5 秒。 仅在 HOME 画面或 VIEW 画面启用此项。
[CHECK LAST CLIP END]	电源打开后播放剪辑中最新剪辑的最后 5 秒。 仅在 HOME 画面或 VIEW 画面启用此项。
[RETURN]	按分配有相应功能的按钮时，可以在寻像器画面、〈VF SDI〉端子的输出视频或 VIEW 画面中确认输入到〈GENLOCK IN〉端子的返回视频信号。 <ul style="list-style-type: none"> <li>• 如果输入与摄像机视频格式不同的视频信号，则不显示返送视频。显示黑色画面。</li> <li>• 切换摄像机图像和返送视频时，寻像器画面、〈VF SDI〉端子的输出视频或 VIEW 画面将短暂中断。</li> </ul>

## 注意

- 仅可将以下功能分配到 [USER5] 至 [USER10]。  
[INHIBIT]、[EXPAND1]、[EXPAND2]、[IN COLOR F.A.]、[SQ. F.A.]、[MONO F.A.]、[FALSE COLOR]、[VF SDI COLOR]、[SDI OUT 1 COLOR]、[SDI OUT 2 COLOR]、[SMOOTH MODE]、[VFR SW]
- 仅可将以下功能分配到 [USER TOGGLE (USER4)] (<TOGGLE/WB>) 开关。  
[WB]、[SHUTTER]、[EI]

## 处理设置数据

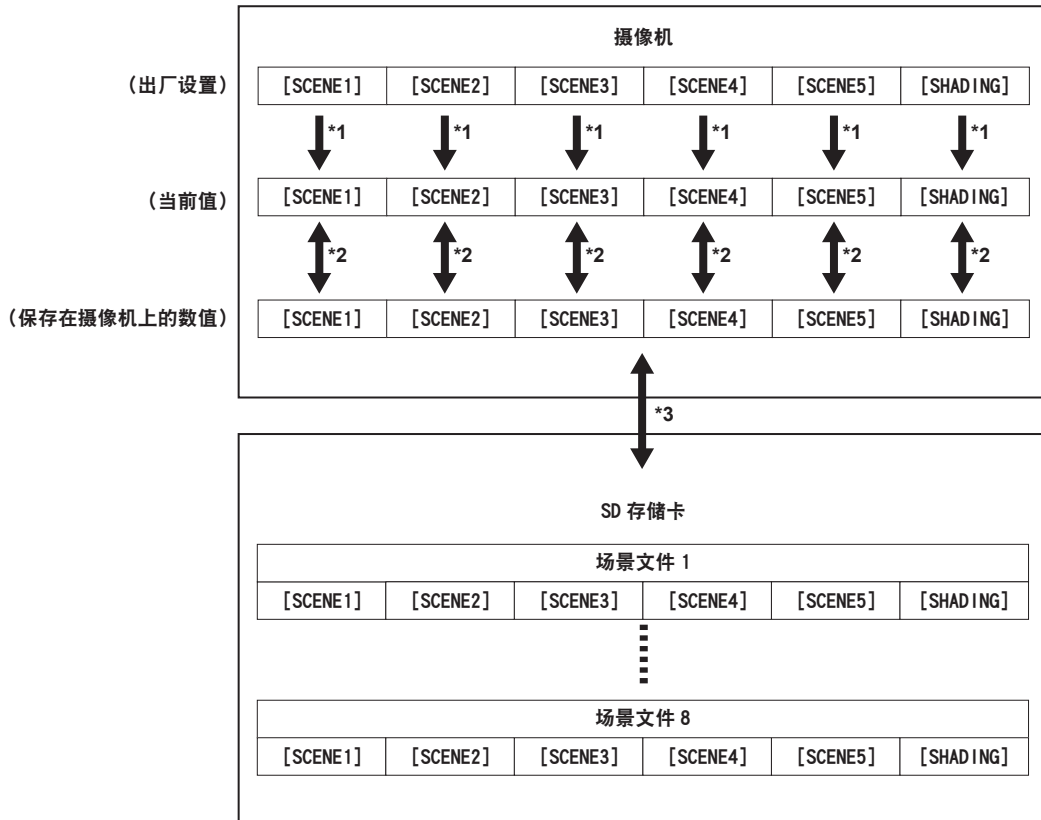
### 设置数据的文件结构

可根据场景文件编号，在摄像机中保存场景文件（[SCENE1] 至 [SCENE5]，以及 [SHADING]）。场景文件（[SCENE1] 至 [SCENE5]，以及 [SHADING]）数据可在 SD 存储卡中保存为可供载入和使用的文件。

可保存为场景文件的设置值指 [MENU] → [SCENE FILE SETTINGS] 中的内容。

摄像机的设置数据文件的结构如下。

#### ■ 场景文件



\*1 在 [MENU] → [SCENE FILE SETTINGS] → [SCENE DATA] 中选择 [INITIALIZE]。

\*2 在 [MENU] → [SCENE FILE SETTINGS] → [SCENE DATA] 中选择 [LOAD] 或 [SAVE]。

\*3 在 [MENU] → [FILE] → [SCENE FILE] 中选择 [LOAD (SD CARD)] 或 [SAVE (SD CARD)]。  
[SCENE1] 至 [SCENE5]，以及 [SHADING] 一次性保存。

## 处理 SD 存储卡

SD 存储卡在电源打开前后均可取出和插入。

### 插入 SD 存储卡

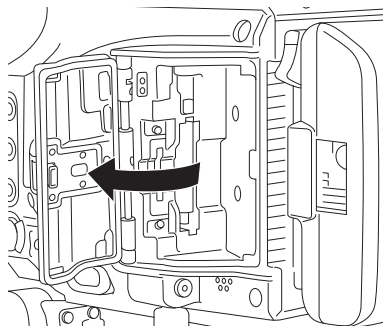


图 1

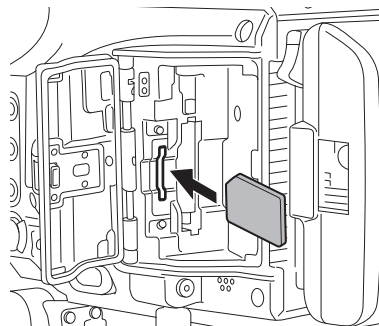


图 2

**1 打开卡插槽盖。(图 1)**

**2 将 SD 存储卡标签面朝前插入副插槽，然后关闭卡插槽盖。(图 2)**

#### 注意

- SD 存储卡必须以正确的面朝 SD 卡插槽插入。如果 SD 存储卡难以插入，则可能是反面朝上或者前后颠倒了。请勿强行插入插槽。检查卡的方向，然后重新插入。
- SD 存储卡使用注意事项
  - 在摄像机上，应使用符合 SD 标准、SDHC 标准或 SDXC 标准的 SD 存储卡。
  - 无法使用 MMC (Multi Media Card)。(切记，使用此类存储卡可能无法进行拍摄。)
  - 摄像机使用 miniSD/microSD 卡时，请务必安装 miniSD/microSD 卡专用适配器。  
(只是插入了 miniSD/microSD 适配器的情况下，摄像机不会正常工作。确保在使用前相应的卡已插入适配器。)
  - 推荐使用 Panasonic SD 存储卡和 miniSD/microSD 存储卡。另外确保在摄像机上进行格式化。
  - 有关本文未涵盖的最新信息，请参阅以下网站中的支持台。  
<http://pro-av.panasonic.net/>
  - SDHC 存储卡是 2006 年 SD 协会为超过 2 GB 的大容量存储卡建立的标准。
  - SDXC 存储卡是 2009 年 SD 协会为超过 32 GB 的大容量存储卡建立的标准。
- 副插槽用于读写低码流素材录制以及设置数据。  
插入后可能需要一些时间才能识别。  
速度低于 Class10 的 SD 存储卡不能录制低码流素材，因此将显示错误。此卡可用于读取和写入设置数据。

### 取出 SD 存储卡

打开卡插槽盖，确认副插槽侧的卡存取 LED 未以橘黄色或绿色闪烁，继续向摄像机方向按下 SD 存储卡，然后松开。SD 存储卡从卡插槽中释放后，可将 SD 存储卡抽出，然后关闭卡插槽盖。

**请在使用或存放存储卡时注意下列事项。**

- 避免高温和高湿度。
- 避免水滴。
- 避免带电。

使用摄像机中插入的 SD 存储卡，关闭卡插槽盖。

### 执行 SD 存储卡的操作

如果插入了在摄像机之外的设备上采用 SD/SDHC/SDXC 标准以外的标准格式化的 SD 存储卡，则不能执行文件的 [LOAD] 或 [SAVE] 操作。请重新格式化 SD 存储卡。

## 格式化 SD 存储卡

1 在[MENU] → [SYSTEM SETTINGS] → [CARDS/MEDIA] → [FORMAT MEDIA]选择[SUB SLOT]，然后按飞梭旋钮。

显示确认画面。

2 在确认画面中选择 [YES]，然后按飞梭旋钮。

未格式化时，选择 [NO]，然后按飞梭旋钮。

3 显示完成消息时，选择 [OK]，然后按飞梭旋钮。

### 注意

· 作为格式化结果而删除的数据不能被恢复。格式化之前必须检查数据。

## 保存和读取设置文件

可将指定的菜单项目保存到 SD 存储卡并读入摄像机。

在 SD 存储卡上保存时有两种操作方式：[SAVE (SD CARD)] 将覆盖现有文件，[SAVE AS (SD CARD)] 将新建文件。

### 在 SD 存储卡上覆盖并保存设置文件

1 在 [MENU] → [FILE] → [SETUP FILE] 选择 [SAVE (SD CARD)]，然后按飞梭旋钮。

显示 SD 存储卡中目前保存的设置文件的列表。

2 在文件列表中选择要覆盖并保存的文件。

显示文件名输入画面和键盘。

3 使用键盘输入需设置的文字。

如果修改了文件名，将保存为新文件。

4 使用飞梭旋钮选择 [OK]，然后按飞梭旋钮。

显示确认画面。

5 选择 [YES]，然后按飞梭旋钮。

文件得到保存，文件列表得到更新。

### 在 SD 存储卡上将设置文件保存为新文件

1 在 [MENU] → [FILE] → [SETUP FILE] 选择 [SAVE AS (SD CARD)]，然后按飞梭旋钮。

显示文件名和标题输入画面以及键盘。

出厂设置显示带月 / 日 / 小时 / 分钟的标题名称和文件名。

2 用键盘输入需设置的文字。

3 使用飞梭旋钮选择 [确定]，然后按飞梭旋钮。

显示确认画面。

4 选择 [YES]，然后按飞梭旋钮。

开始保存文件。

5 显示完成消息时，选择 [OK]，然后按飞梭旋钮。

如显示错误信息，请参阅“错误信息指示的错误情形”（第 279 页）。

### 注意

· 本摄像机上保存的设置文件不能在其他摄像机中使用。



- 其他摄像机上保存的设置文件也不能在本摄像机中使用。
- 即使卡插槽盖被打开，仍然可以操作设置文件和场景文件。
- 即使显示 [REC IMPOSSIBLE] 错误，仍然可以操作设置文件和场景文件。

## 载入 SD 存储卡中写入的设置数据

**1 在 [MENU] → [FILE] → [SETUP FILE] 选择 [LOAD (SD CARD)], 然后按飞梭旋钮。**

显示 SD 存储卡中指定文件夹中保存的设置文件的列表。

**2 选择要加载的文件名，然后按飞梭旋钮。**

显示确认画面。

如果在确认画面上显示 [SYSTEM RESTART]，摄像机将在载入完成后重新启动。

**3 选择 [YES]，然后按飞梭旋钮。**

开始载入文件。

如显示错误信息，请参阅“错误信息指示的错误情形”（第 279 页）。

## 设置时间数据

摄像机提供诸如时间码、用户比特、日期和时间（实时）数据等时间数据，与视频同步记录在画面中。也可作为数据记录在剪辑元数据文件中。

### 时间数据的定义

#### ■ 时间码

可使用控制面板切换至 [REC RUN] 和 [FREE RUN]。

- [FREE RUN]: 即使关闭电源, 时间码也依然前行, 与时间的处理方式相同。并且还可从动于输入到 (TC IN/OUT) 端子的时间码进行录制。
- [REC RUN]: 仅在录制期间累计。录制开始时, 此值从上次录制的最后时间码继续累计。

#### 📌 注意

- 在以下情形下, 数值是不连续的。
  - 录制期间, 由于 [REC WARNING] 等故障而造成录制中断时。

#### ■ 用户比特

内置两种类型的用户比特。

- LTC UB: 录制为 LTC 并从 (TC IN/OUT) 端子输出。还可以将其输出为 SDI 信号的 LTC。
- VITC UB: 录制为 VITC。还可以将其输出为 SDI 信号的 VITC。

LTC UB 可选择并记录用户设定值、时间、年 / 月 / 日、与时间码相同的值、摄像机帧频信息, 以及 (TC IN/OUT) 端子的外部信号的输入值等。

VITC UB 记录摄像机帧频信息。

录制起始时间的 LTC UB 数值可记录在剪辑元数据的用户比特上。

#### ■ 时长（剪辑长度）计数器

每次开始录制时, 此计数器从 0 开始计数, 并在录制完成后显示录制剪辑的时长。

#### ■ 日期 / 时间（实时）

- 内部时钟用于电源关闭时计算自由运行时间码, 以及用户比特的时间和年 / 月 / 日。还可将其用作剪辑录制期间文件生成时间的基准, 用以确定缩略图的排序和播放的顺序。
- 还用于生成剪辑元数据和 UMID (Unique Material Identifier)。
  - 关于详细信息, 请参阅“设置内部时钟的日期 / 时间” (第 44 页)。

### 用户比特设置

使用控制面板在子码区中设置所要录制的用户比特。

项目	说明
[FRAME RATE]	记录摄像机摄影帧频信息。 采用除 [50.00p]、[59.94p]、[50.00i] 或 [59.94i] 之外的系统频率播放录制的剪辑时, 输出与 VITC UB 相同的帧频信息。电脑等编辑设备使用用户比特的帧频信息时, 请使用此设置。
[USER]	记录内部用户值。可以通过 [MENU] → [REC SETTINGS] → [TC] → [SET UB] 设置用户值, 可以设置用户值。即使关闭电源也会保留设置值。 关于详细信息, 请参阅“如何输入用户比特” (第 171 页)。
[EXT INPUT]	记录当前输入到 (TC IN/OUT) 端子的用户比特值。
[TIME]	记录内部时钟所计算的时间。
[DATE]	记录内部时钟所计算的年 / 月 / 日 / 时间的时间值。

项目	说明
[USER CLIP NAME (TYPE3)]	当 [USER CLIP NAME] 记录为 [TYPE3] 时,记录左侧 CAM INDEX (1 个字符) 和 REEL 编号 (3 位数字) (分别转换为 ASCII 字符编码) 的数值。 如果为 [TYPE1] 或 [TYPE2], 则在每个数字中记录 F。

即使在使用 ProRes 格式记录 [TIME] 等实时变化的项目时,仅输出已开始时的值用于播放。

## 如何输入用户比特

通过设置用户比特,可录制长度最大为八位(十六进制)的提示(日期和时间)等信息。

1 将 [MENU] → [REC SETTINGS] → [TC] → [UB MODE] 设为 [USER]。

2 从 [MENU] → [REC SETTINGS] → [TC] 中选择 [SET UB]。

显示用户比特设置画面。

3 使用飞梭旋钮设置用户比特。

每项设置两位数。

4 按飞梭旋钮确认用户比特设定值。

### 注意

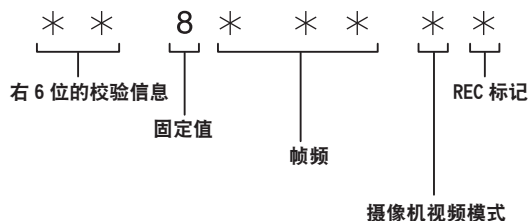
· 如果未按飞梭旋钮即退出用户比特设置画面,则将禁用该设定值。

## 存储器的用户比特保留

自动记录用户比特设置,即使电源关闭也会予以保留。

## 帧频信息

帧频、图像下拉以及时间码 / 用户比特之间的关系如下。



### ● 摄像机视频模式

根据 [FREQUENCY] 和 [VFR] 的设置,显示存在差异。

[FREQUENCY]	[VFR]	
	[ON]	当 [OFF] 或 [VFR] 为 [ON], 且 [FPS] 与 [FREQUENCY] 相同时
[23.98p]	D	C
[24.00p]	F	E
[29.97p]	9	8
[59.94p]	9	8
[25.00p]	B	A
[50.00p]	B	A
[59.94i]	—	0
[50.00i]	—	2

## 设置时间码

1 按〈TC〉按钮，显示 TC 画面。

2 通过时间码显示，在 [DF/NDF] 中选择 [DF] 或 [NDF]。

在丢帧模式中设置[DF]推进时间码,在非丢帧模式中设置[NDF]推进时间码。但应注意,在 24p(23.98p)的 [NDF] 模式下时间码始终运行。

3 选择 [SET]。

将显示 [SET TC] 画面。

4 使用飞梭旋钮设置时间码。

5 按飞梭旋钮确认时间码设定值。

### 可设置时间码的范围

59.94i、29.97p、59.94i	00:00:00:00 至 23:59:59:29
23.98p、24.00p	00:00:00:00 至 23:59:59:23
50.00p、25.00p、50.00i	00:00:00:00 至 23:59:59:24

### 注意

· 如果未按飞梭旋钮即退出时间码设置画面，则将禁用该设定值。

## 电池更换期间的的时间码功能

即使在电池更换期间，备份机制仍起作用，从而让时间码发生器能够继续工作。

更改系统模式的各个项目后，自由运行的时间码可能会有偏移。再次打开电源并确认时间码，如有必要可重新设置。

## 可变帧频下的时间码

• 在可变帧频录制期间，时间码固定为 [REC RUN]，按系统频率 [FREQUENCY] 和录制帧频 [FPS] 速度累计。

例如,当 [FREQUENCY] 为 [24.00p] 且 [FPS] 为 [60fps] 时,时间码每秒累计 60/24 (2 秒 12 帧)。

• 从录制开始时间起，来自〈TC IN/OUT〉端子或〈SDI OUT 1〉 / 〈SDI OUT 2〉端子的时间码输出将按 1 倍速度累计。

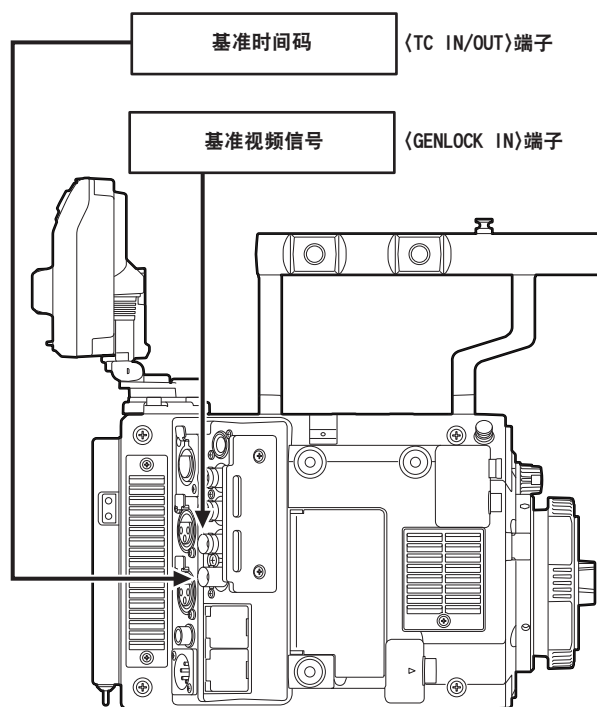
当录制暂停时，时间码固定为最后记录的值。

## 外部锁定时间码

摄像机的内部时间码发生器可锁定到外部发生器。

### 外部锁定的连接示例

如图所示，连接基准视频信号和基准时间码。



### 外部锁定操作步骤

按照以下步骤进行时间码的外部锁定。

- 1 按〈TC〉按钮，显示 TC 画面。
- 2 通过时间码显示，在 [FREE/REC RUN] 中选择 [FREE RUN]。
- 3 从 [MENU] → [REC SETTINGS] → [TC] → [TC IN/OUT SEL] 中选择 [TC IN]。
- 4 将 [MENU] → [SYSTEM SETTINGS] → [GENLOCK] → [GENLOCK MODE] 设为 [EXT] 并与锁相信号输入同步。
- 5 输入〈TC IN/OUT〉端子的外部时间码。

HOME 画面上的 [TCG] 字符以黑白反转形式显示。

- 对于基准视频信号，输入与系统信号格式 ([FREQUENCY]) 相同的 SDI 信号。
- 当系统频率为 59.94p 或 50p 时，时间码可能有一栏不同步。  
此时如需外部锁定但不变动时间码，将 59.94i 信号（系统频率为 [59.94p]）或 50.00i 信号（系统频率为 [50.00p]）输入〈GENLOCK IN〉端子。将来自〈TC IN/OUT〉端子的已同步时间码输入到此处。
- 如果同步锁相的输入基准信号中断，则无法进行正常录制。寻像器画面上显示 [TEMPORARY PAUSE]，并分割剪辑。同时无法保证与时间码同步。信号恢复正常后录制继续进行。
- 进行外部锁定操作时，时间码将被立刻锁定到外部时间码，时间码显示区显示与外部时间码相同的值。在内部系统锁稳定之前的几秒内，请勿设为录制模式。此外，将时间码锁定到〈TC IN/OUT〉端子信号。
- 如果执行一次从动，即便不再有〈TC IN/OUT〉端子和〈GENLOCK IN〉端子输入，也将保持从动状态。但在以下情形下，从动状态将解除。
  - 执行 [TC SET] 时
  - 当电源切断时

- 切换 [DF] / [NDF] 时
- 设为 [REC RUN] 时
- 应用可变帧频时
- 如果在 UB 画面的 [UB MODE] 中选择 [EXT INPUT]，则用户比特可与输入到 〈TC IN/OUT〉端子的用户比特相匹配，无论时间码的从动状态如何。在此情况下，[UBG] 字符黑白反转。

### 外部锁定激活期间供电从电池切换到外部电源时的注意事项

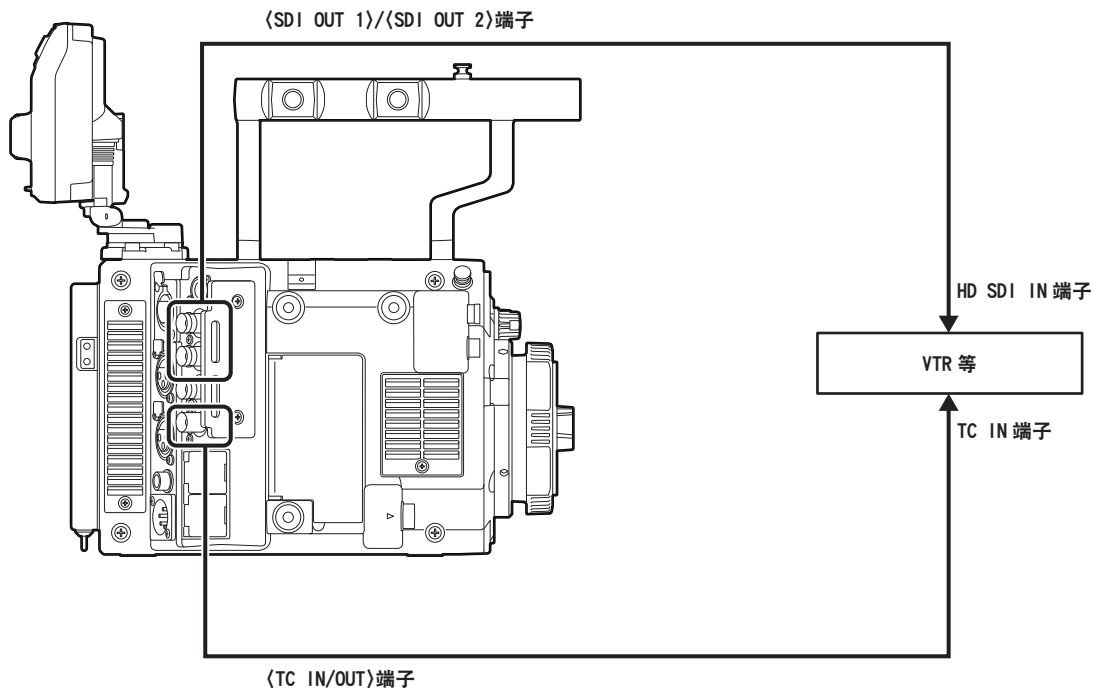
为保证时间码发生器电源的连续性，确认寻像器或 HOME 画面中显示的 〈DC IN〉端子侧电池信息后，将外部电源连接到 〈DC IN〉端子并断开电池座中的电池。如果先取出电池，则不保证时间码会保持外部锁定。

### 外部供应时间码

您可以通过匹配摄像机视频或回放视频，由摄像机向外部录制设备提供输出时间码。

### 提供给外部设备的连接示例

#### ■ 将外部设备锁定到摄像机上时



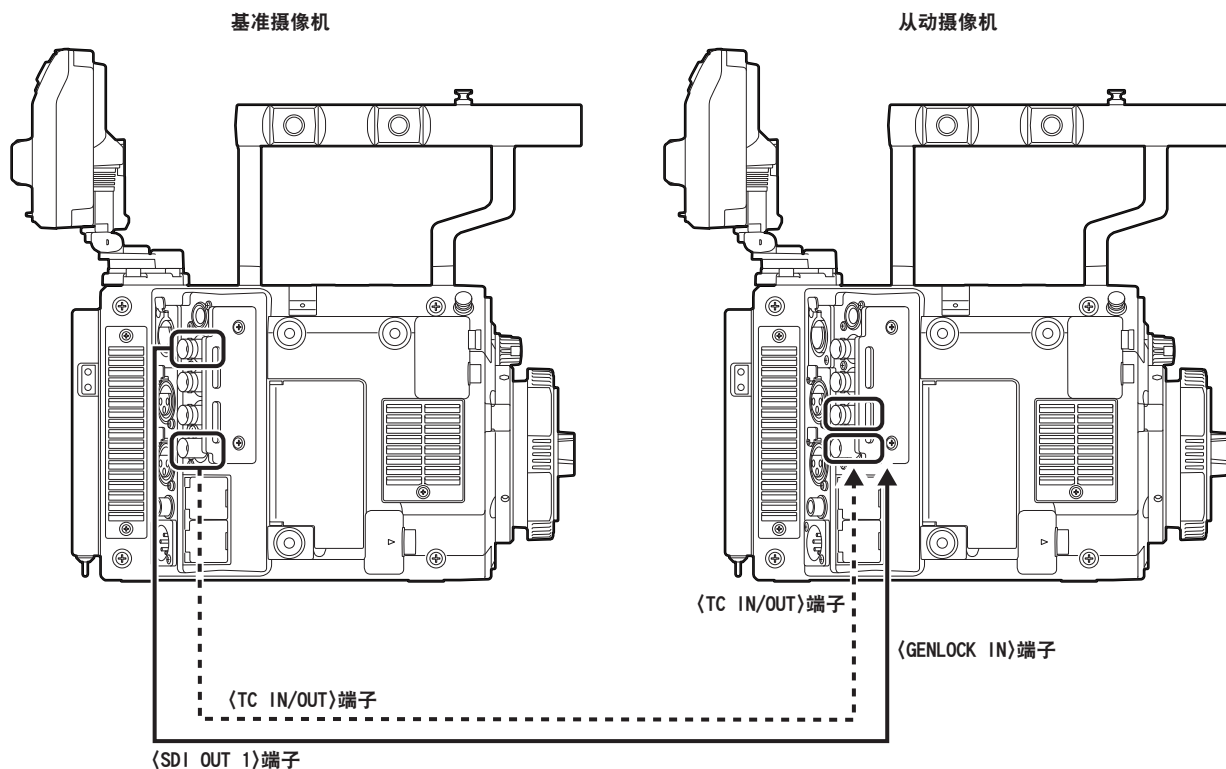
#### 注意

- 将 [MENU] → [REC SETTINGS] → [TC] → [TC IN/OUT SEL] 设为 [TC OUT]。
- 若要将 〈TC IN/OUT〉端子输出的时间码匹配到 SDI 输出图像和监视器输出图像，请将 [MENU] → [REC SETTINGS] → [TC] → [TC OUT REF] 设为 [SDI OUT]。
- 若要在播放时输出 TCR，请将 [MENU] → [REC SETTINGS] → [TC] → [TC OUT] 设为 [TCG/TCR]。

如果内部设备使用多路传输到 SDI 输出的 LTC 或 VITC 输出，则无需这些设置。

## ■ 连接两台摄像机并将其中一台用作基准摄像机时

使用两台摄像机并将其中一台用作基准摄像机时以从动时间码时，请进行如下连接。



### 注意

- 在 [MENU] → [REC SETTINGS] → [TC] → [TC IN/OUT SEL] 中设置 <TC IN/OUT> 端子进行输出或输入。
- 在两台摄像机上将 [MENU] → [REC SETTINGS] → [TC] → [TC OUT REF] 均设为 [RECORDING] 后，这两台摄像机便可以使用相同的视频时间码同时进行录制。

## 通过 〈USB DEVICE〉 端子连接

### 连接到 USB 设备模式中的电脑

#### 连接到电脑

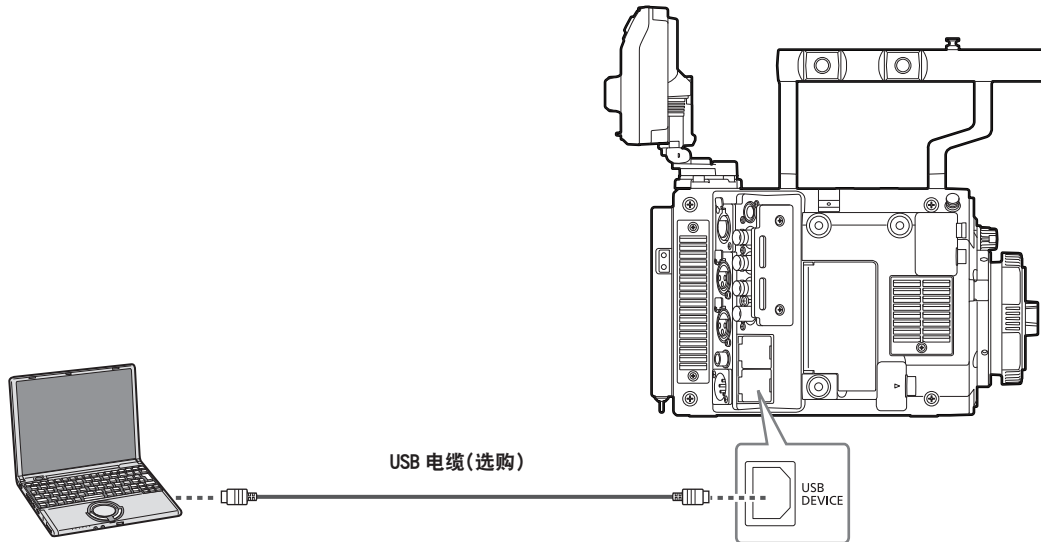


图 1

**1 将 USB 电缆连接到 〈USB DEVICE〉 端子 (设备)。(图 1)**

**2 将 [MENU] → [SYSTEM SETTINGS] → [INFORMATION] 设为 [USB]。**

关于详细信息，请参阅“设置菜单基本操作”（第 179 页）。

在 USB 连接期间，在控制面板的中心显示 [USB DEVICE CONNECTED]。

如果未正确连接，则会显示 [USB DEVICE DISCONNECTED]。

**3 退出 USB 设备模式。**

共有以下两种方式：

- 将摄像机的电源开关转到 〈I〉。
- 按 〈EXIT〉 按钮。

#### 注意

- 摄像机不随附 USB 2.0 电缆。请准备市售支持 USB 2.0 的电缆（为抑制噪声而进行双屏蔽）。
- 支持最长 5 m 的 USB 连接电缆，但推荐使用 3 m 以内的电缆。
- 摄像机在 USB 设备模式下工作时，不允许摄像机拍摄、录制 / 播放操作或剪辑缩略图操作。
- 摄像机在 USB 设备模式下工作时，不显示 P2 卡的剩余容量和状态。此外，此时也无法输出或显示显示视频 / 音频。



## 第 10 章 菜单操作

---

本章介绍如何操作摄像机菜单以及设置菜单的结构和详细信息。

## 设置菜单结构

### 菜单配置

设置菜单配置如下。

[SYSTEM SETTINGS]	系统一般设置。 在这里设置系统频率、录制的像素数量、录制格式和录制方式。
[CAMERA SETTINGS]	设置基本摄像机设置。
[SCENE FILE SETTINGS]	当 [MENU] → [SYSTEM SETTINGS] → [COLOR SETTINGS] → [MAIN] 设为 [SCENE1] 至 [SCENE5] / [SHADING], 可详细设置摄像机的画质调整。
[REC SETTINGS]	摄像机录制功能的各设置项目录制。
[AUDIO SETTINGS]	摄像机音频录制功能的各个设置项目。
[OUTPUT SETTINGS]	摄像机视频输出功能的各个设置项目。
[FILE]	进行与文件相关的操作, 如从 / 向 SD 存储卡读取 / 写入菜单设置数据等。
[PERIPHERAL]	应用与外部设备 (如网络和 GPS 设备等) 共用功能相关的设置。

### [SCENE FILE SETTINGS]

摄像机具有 [SCENE FILE SETTINGS] 菜单, 用于执行摄像机视频的详细画质调整。

当 [MENU] → [SYSTEM SETTINGS] → [COLOR SETTINGS] → [MAIN] 设为 [V-Log] 时, 不能选择 [SCENE FILE SETTINGS]。

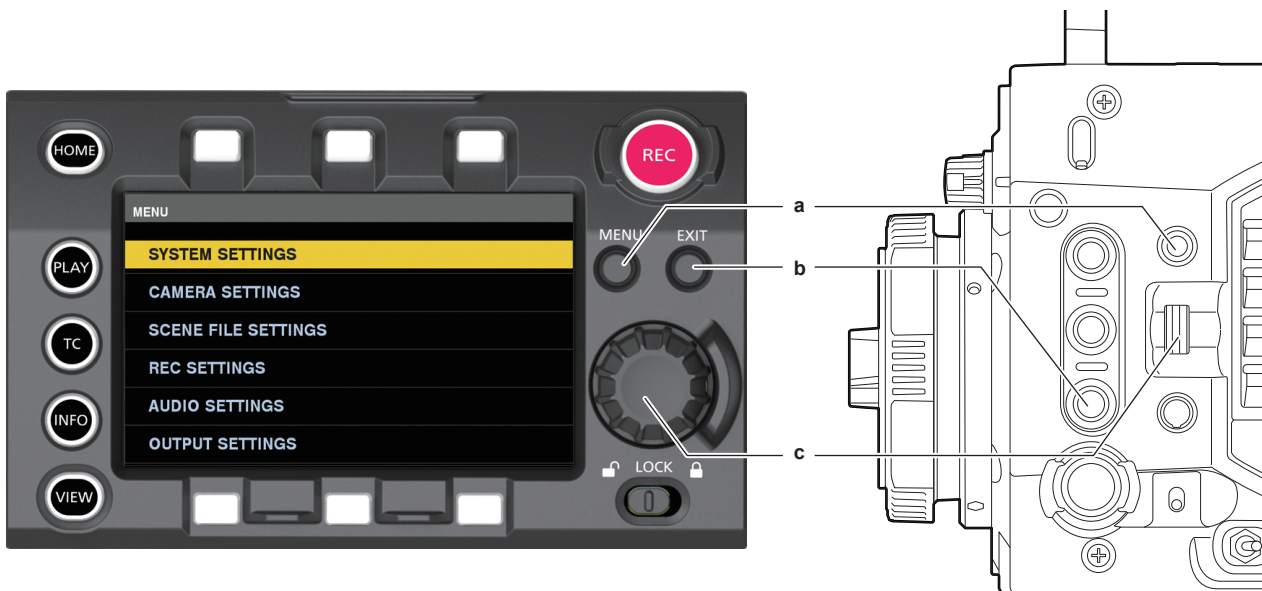
## 设置菜单显示

### 设置菜单基本操作

用户可以使用设置菜单根据拍摄场景和记录详细信息来更改摄像机设置。

可将设置数据写入并保存到摄像机的内存。

通过控制面板进行操作。如未安装控制面板，也可使用摄像机单元上的按钮进行操作。



a: 〈MENU〉按钮

b: 〈EXIT〉按钮

c: 飞梭旋钮 / 〈IRIS/SEL〉旋钮

#### 1 没有录制时按 〈MENU〉按钮。

- 控制面板上显示 [MENU] 画面。
- 按摄像机上的 〈MENU〉按钮时，与 〈VF SDI〉端子连接的寻像器中也将显示 [MENU] 画面。

#### 2 转动飞梭旋钮 (〈IRIS/SEL〉)，将光标置于对应的菜单项上。

- 转动飞梭旋钮 (〈IRIS/SEL〉旋钮) 时，光标将上下移动。

#### 3 按飞梭旋钮 (〈IRIS/SEL〉旋钮)。

- 显示下一级画面。  
如果没有其他画面，可再次按飞梭旋钮显示此项。
- 显示右侧所选项目的当前设定值。

#### 4 转动飞梭旋钮 (〈IRIS/SEL〉)，将光标置于对应的项目上。

#### 5 按飞梭旋钮 (〈IRIS/SEL〉旋钮)。

- 项目处于设置状态。  
如果有两个项目，可能会在右侧显示设定值选择框。

#### 6 转动飞梭旋钮 (〈IRIS/SEL〉)，将光标置于对应的项目上。

#### 7 按飞梭旋钮 (〈IRIS/SEL〉旋钮)。

- 设置结束。

#### 8 按 〈EXIT〉按钮关闭菜单。

## 设置菜单初始化

可以将在设置菜单中设定的值重置为出厂设置。

- 1 从 [MENU] → [SYSTEM SETTINGS] → [INITIALIZE] 中选择 [LOAD FACTORY DATA]。  
[MENU] 设定值重置为出厂设置。

## 菜单列表

### [SYSTEM SETTINGS]

系统一般设置。

项目	设置说明
[SYSTEM MODE]	<p>设置系统频率。</p> <p>[FREQUENCY] / [SDI RAW] / [MAIN PIXEL] / [MAIN CODEC] / [HIGH SPEED] 五项设置确定摄像机的基本系统。如果更改基本系统设置,需要重启系统。如果更改 5 项设置中的任意一项,将显示提示重启的对话框。使用摄像机的电源开关或按飞梭旋钮并按画面上的说明重启。</p> <p>[23.98p]、[24.00p]、[25.00p]、[29.97p]、[50.00p]、[59.94p]、[50.00i]、[59.94i]</p> <ul style="list-style-type: none"> <li>• 出厂设置 : [23.98p]</li> </ul>
[SDI RAW]	<p>设置 &lt;SDI OUT 1&gt; / &lt;SDI OUT 2&gt; 端子输出的 RAW 像素数和位深。</p> <p>[OFF]、[4K/10bit]、[4K/12bit]、[2K/10bit]、[UHD/10bit]、[UHD/12bit]、[HD/10bit]</p> <ul style="list-style-type: none"> <li>• 出厂设置 : [OFF]</li> </ul>
[MAIN PIXEL]	<p>设置主录像机的录制像素数。</p> <p>可选项目因 [SDI RAW] 设置而异。</p> <p>[4096×2160]、[3840×2160]、[2048×1080]、[2048×1080 CROP]、[1920×1080]、[1920×1080 CROP]</p> <ul style="list-style-type: none"> <li>• 出厂设置 : [4096×2160]</li> </ul> <p>当 [SDI RAW] 设为以下时,可选项目有所不同。</p> <ul style="list-style-type: none"> <li>• 设为 [OFF] 时,不能选择 [2048×1080 CROP] / [1920×1080 CROP]。</li> <li>• 设为 [4K/12bit] 时,只能选择 [2048×1080]。</li> <li>• 设为 [UHD/12bit] 时,只能选择 [1920×1080]。</li> </ul>
[MAIN CODEC]	<p>设置主录像机的录制编解码器。可选项目因 [FREQUENCY] / [SDI RAW] / [MAIN PIXEL] 设置而异。</p> <p>[AVC-Intra4K 422]、[AVC-Intra4K-LT]、[AVC-Intra2K 444]、[AVC-Intra2K 422]、[AVC-Intra2K-LT]、[AVC-Intra444]、[AVC-Intra422]、[AVC-Intra-LT]、[AVC-Intra100]、[AVC-LongG50]、[AVC-LongG25]、[ProRes 4444 XQ]、[ProRes 4444]、[ProRes 422 HQ]、[ProRes 422]、[ProRes 422 LT]、[OFF]</p> <p>当 [SDI RAW] 设为除 [OFF] 之外的任何项目时,可设置 [OFF]。</p> <ul style="list-style-type: none"> <li>• 出厂设置 : [AVC-Intra4K 422]</li> </ul>
[PROXY CODEC]	<p>设置低码流素材录制运行模式的编解码器。</p> <p>同时,此项目切换低码流素材录制的启用 / 禁用。</p> <p>[AVC-Proxy G6]、[OFF]</p> <ul style="list-style-type: none"> <li>• 出厂设置 : [OFF]</li> </ul>

项目	设置说明
[PROXY SLOT]	设置录制低码流素材的插槽。 <b>[MAIN &amp; SUB]、[MAIN]、[SUB]</b> 通过 [MAIN & SUB]、[MAIN] 启用可变帧频功能时不能录制 [NORMAL+Audio]。 不能通过网络传输在 SD 存储卡中录制的低码流素材。 ● 出厂设置：[MAIN & SUB]
[VFR PROXY REC]	在可变帧频操作期间设置副录像机的操作。 <b>[VFR up to 60p (50p)] , [NORMAL+Audio]</b> ● 出厂设置：[VFR up to 60p]
[HIGH SPEED]	当 [SDI RAW] 设为 [2K/10bit] 或 [HD/10bit] 且 [MAIN CODEC] 设为 [OFF] 时，设置帧频。 <b>[OFF]、[ON]</b> ● 出厂设置：[OFF]
[COLOR SETTINGS]	设置主录像机录制视频的颜色（整个摄像机系统）。 <b>[V-Log] / [SCENE1] / [SCENE2] / [SCENE3] / [SCENE4] / [SCENE5] / [SHADING]</b> ● 出厂设置：[V-Log]
[GRADING]	设置是否应用分级处理。 仅在 [MAIN] 中设置 [V-Log] 时启用此项。 <b>[Internal]</b> ：使用控制面板设置分级。 <b>[OFF]</b> ：禁用分级处理。 <b>[External App]</b> ：使用外部应用程序设置分级。 <b>[SHADING]</b> ：设置使用外部 ROP 的阴影。 ● 出厂设置：[OFF]
[PROXY]	设置录制为低码流素材的的视频的色彩。 可选项目因 [MAIN] 设置而有所不同。 当 [MAIN] 设为 [V-Log]，且 [GRADING] 设为 [Internal] 或 [External App] 时 <b>[V-Log] / [GRADING]</b> 当 [MAIN] 设为 [V-Log]，且 [GRADING] 设为 [SHADING] 时 <b>[BAKED IN] / [V-Log]</b> 当 [MAIN] 设为 [V-Log]，且 [GRADING] 设为 [OFF] 时 <b>[V-Log] / [V-709]</b> 当 [MAIN] 设为 [SCENE1] / [SCENE2] / [SCENE3] / [SCENE4] / [SCENE5] 时 <b>[SCENE1] / [SCENE2] / [SCENE3] / [SCENE4] / [SCENE5]</b> 当 [MAIN] 设为 [SHADING] 时 <b>[BAKED IN]</b> ● 出厂设置：[V-Log]

项目	设置说明
[SDI OUT 1]	设置〈SDI OUT 1〉端子的输出图像。 可选项目因 [MAIN] 设置而有所不同。 当 [MAIN] 设为 [V-Log], 且 [GRADING] 设为 [Internal] 或 [External App] 时 <b>[V-Log] / [GRADING]</b> 当 [MAIN] 设为 [V-Log], 且 [GRADING] 设为 [SHADING] 时 <b>[BAKED IN] / [V-Log]</b> 当 [MAIN] 设为 [V-Log], 且 [GRADING] 设为 [OFF] 时 <b>[V-Log] / [V-709]</b> 当 [MAIN] 设为 [SCENE1] / [SCENE2] / [SCENE3] / [SCENE4] / [SCENE5] 时 <b>[SCENE1] / [SCENE2] / [SCENE3] / [SCENE4] / [SCENE5]</b> 当 [MAIN] 设为 [SHADING] 时 <b>[BAKED IN]</b> • 出厂设置 : [V-Log]
[SDI OUT 2]	设置〈SDI OUT 2〉端子的输出图像。 可选项目因 [MAIN] 设置而有所不同。 当 [MAIN] 设为 [V-Log], 且 [GRADING] 设为 [Internal] 或 [External App] 时 <b>[V-Log] / [GRADING]</b> 当 [MAIN] 设为 [V-Log], 且 [GRADING] 设为 [SHADING] 时 <b>[BAKED IN] / [V-Log]</b> 当 [MAIN] 设为 [V-Log], 且 [GRADING] 设为 [OFF] 时 <b>[V-Log] / [V-709]</b> 当 [MAIN] 设为 [SCENE1] / [SCENE2] / [SCENE3] / [SCENE4] / [SCENE5] 时 <b>[SCENE1] / [SCENE2] / [SCENE3] / [SCENE4] / [SCENE5]</b> 当 [MAIN] 设为 [SHADING] 时 <b>[BAKED IN]</b> • 出厂设置 : [V-Log]
[VF SDI]	设置〈VF SDI〉端子的输出图像。 可选项目因 [MAIN] 设置而有所不同。 当 [MAIN] 设为 [V-Log], 且 [GRADING] 设为 [Internal] 或 [External App] 时 <b>[V-Log] / [GRADING]</b> • 当 [SURROUND VIEW SW] 设为 [ON] 时为 [V-Log] / [V-709]。 当 [MAIN] 设为 [V-Log], 且 [GRADING] 设为 [SHADING] 时 <b>[BAKED IN] / [V-Log]</b> 当 [MAIN] 设为 [V-Log], 且 [GRADING] 设为 [OFF] 时 <b>[V-Log] / [V-709]</b> 当 [MAIN] 设为 [SCENE1] / [SCENE2] / [SCENE3] / [SCENE4] / [SCENE5] 时 <b>[SCENE1] / [SCENE2] / [SCENE3] / [SCENE4] / [SCENE5]</b> 当 [MAIN] 设为 [SHADING] 时 <b>[BAKED IN]</b> • 出厂设置 : [V-Log]

项目	设置说明
[DETAIL SW]	启用 / 禁用细节功能。 [ON]、[OFF] • 出厂设置：[OFF]
[DETAIL CORING]	设置细节信号的提取量。 [0] - [15] (1 步进) • 出厂设置：[1]
[DETAIL LEVEL]	设置细节信号的效果电平。 [0] - [15] (1 步进) • 出厂设置：[5]
[3D LUT]	当 [GRADING] 设为除 [OFF] 之外的任何项目时，或当 [MAIN] 设为 [SHADING] 且 [GAMMA SELECT] 设为 [V-Log] 时，设置分级方法。 当 [GRADING] 设为除 [OFF] 之外的任何项目时，或当 [MAIN] 设为 [SHADING] 且 [GAMMA SELECT] 设为 [V-Log] 时。 [OFF] / [V-709] / [LOADED FILE] [FILE SEL]：从 SD 存储卡选择 [LOADED FILE] 时，读取应用的 3D LUT。 [SAVE AS (SD CARD)]：将当前应用的 3D LUT 写入 SD 存储卡。 当 [GRADING] 设为 [OFF]，或当 [MAIN] 设为 [SHADING] 且 [GAMMA SELECT] 设为 [BC GAMMA] 时。 [OFF] • 出厂设置：[OFF]
[PLAYBACK GRADING]	设置是否对播放视频执行分级过程。 [OFF]、[ON] • 出厂设置：[OFF]
[CDL]	设置当 [GRADING] 设为 [Internal] 或 [External App] 时的分级处理方法。 当 [GRADING] 设为 [Internal] 或 [External App] 时 [ON] / [OFF] [FILE SEL]：从 SD 存储卡读取 CDL 设置。 [SAVE AS (SD CARD)]：将当前的 CDL 设置写入 SD 存储卡。 当 [GRADING] 设为 [OFF] 或 [SHADING] 时 [OFF] • 出厂设置：[OFF]
[SLOPE-R]	设置 [SLOPE-R] 的值。 [0.50] - [2.00] (0.01 步进) • 出厂设置：[1.00]
[SLOPE-G]	设置 [SLOPE-G] 的值。 [0.50] - [2.00] (0.01 步进) • 出厂设置：[1.00]
[SLOPE-B]	设置 [SLOPE-B] 的值。 [0.50] - [2.00] (0.01 步进) • 出厂设置：[1.00]
[OFFSET-R]	设置 [OFFSET-R] 的值。 [-0.50] - [0.50] (0.01 步进) • 出厂设置：[0.00]



项目	设置说明
[OFFSET-G]	设置 [OFFSET-G] 的值。 [-0.50] - [0.50] (0.01 步进) ● 出厂设置 : [0.00]
[OFFSET-B]	设置 [OFFSET-B] 的值。 [-0.50] - [0.50] (0.01 步进) ● 出厂设置 : [0.00]
[POWER-R]	设置 [POWER-R] 的值。 [0.50] - [2.00] (0.01 步进) ● 出厂设置 : [1.00]
[POWER-G]	设置 [POWER-G] 的值。 [0.50] - [2.00] (0.01 步进) ● 出厂设置 : [1.00]
[POWER-B]	设置 [POWER-B] 的值。 [0.50] - [2.00] (0.01 步进) ● 出厂设置 : [1.00]
[SATURATION]	设置 [SATURATION] 的值。 [0.00] - [2.00] (0.01 步进) ● 出厂设置 : [1.00]
[R GAIN]	当 [GRADING] 设为 [SHADING] 时, 调整 Rch 增益。 [-200] - [+200] (1 步进) ● 出厂设置 : [0]
[G GAIN]	当 [GRADING] 设为 [SHADING] 时, 调整 Gch 增益。 [-200] - [+200] (1 步进) ● 出厂设置 : [0]
[B GAIN]	当 [GRADING] 设为 [SHADING] 时, 调整 Bch 增益。 [-200] - [+200] (1 步进) ● 出厂设置 : [0]
[M.PED]	当 [GRADING] 设为 [SHADING] 时, 调整主消隐电平。 [-100] - [+100] (1 步进) ● 出厂设置 : [0]
[R PED]	当 [GRADING] 设为 [SHADING] 时, 调整 Rch 的消隐电平。 [-100] - [+100] (1 步进) ● 出厂设置 : [0]
[G PED]	当 [GRADING] 设为 [SHADING] 时, 调整 Gch 的消隐电平。 [-100] - [+100] (1 步进) ● 出厂设置 : [0]
[B PED]	当 [GRADING] 设为 [SHADING] 时, 调整 Bch 的消隐电平。 [-100] - [+100] (1 步进) ● 出厂设置 : [0]
[MASTER GAMMA]	当 [GRADING] 设为 [SHADING] 时, 调整伽玛特征。 [-50] - [+50] (1 步进) ● 出厂设置 : [0]
[R GAMMA]	当 [GRADING] 设为 [SHADING] 时, 根据主伽玛调整红色的伽玛特征。 [-15] - [+15] (1 步进) ● 出厂设置 : [0]

项目		设置说明
	[B GAMMA]	当 [GRADING] 设为 [SHADING] 时，根据主伽玛调整蓝色的伽玛特征。 [-15] - [+15] (1 步进) ● 出厂设置：[0]
	[CHROMA LEVEL]	当 [GRADING] 设为 [SHADING] 时，调整 P <sub>R</sub> 信号和 P <sub>B</sub> 信号的色度电平。 [-99%] - [99%] ● 出厂设置：[0%]
[ANAMORPHIC DESQUEEZE]	[PROXY & SDI OUT]	设置是否以低码流素材录制视频以及是否取消压缩 SDI 输出视频。 [ON]、[OFF] ● 出厂设置：[OFF]
	[VF SDI]	设置是否取消压缩 (VF SDI) 端子的输出视频。 [ON]、[OFF] ● 出厂设置：[OFF]
	[DESQUEEZE RATIO]	设置取消压缩比。 [1.3x]：在水平方向取消压缩 1.3 倍。 [1.3xmag]：从水平方向 1.3 倍取消压缩图像生成的压制的高宽比为 2.39:1。 [2.0x]：在水平方向取消压缩 2.0 倍。 [2.0xmag]：从水平方向 2.0 倍取消压缩图像生成的压制的高宽比为 2.39:1。 ● 出厂设置：[1.3x]
[IMAGE INVERT]	[PROXY & SDI OUT]	设置是否以低码流素材录制视频以及是否反转 SDI 输出视频。设为 [ON] 时，主插槽中将录制剪辑的缩略图将被反转。(录制的视频不会反转。) [ON]、[OFF] ● 出厂设置：[OFF]
	[VF SDI]	设置是否反转 (VF SDI) 端子的输出视频。 [ON]、[OFF] ● 出厂设置：[OFF]
	[INVERT SELECT]	选择反转类型。 [HORIZONTAL]：水平反转 [VERTICAL]：垂直反转 [180° ROTATE]：垂直和水平反转 ● 出厂设置：[HORIZONTAL]

项目	设置说明
[USER SWITCHES]	<p>设置将要分配给〈USER 1〉按钮的功能。</p> <p>[INHIBIT]、[SIX USER BUTTONS]、[AWB]、[Y GET]、[EXPAND1]、[EXPAND2]、[OPEN IRIS F.A.]、[IN COLOR F.A.]、[SQ. F.A.]、[MONO F.A.]、[WFM]、[BARS]、[ONE PUSH A. IRIS]、[FALSE COLOR]、[ZEBRA]、[VF SDI COLOR]、[SDI OUT 1 COLOR]、[SDI OUT 2 COLOR]、[VF SDI CLEAN]、[VF SDI MARKER]、[VF SDI DESQUEEZE]、[VF SDI IMAGE INVERT]、[SMOOTH MODE]、[TEXT MEMO]、[SHOT MARK]、[REC SW]、[AUDIO MON VOL]、[AUDIO IN VOL]、[AUDIO MONITOR CH]、[DIRECT VOL CTRL]、[VFR SW]、[CHECK LAST CLIP START]、[CHECK LAST CLIP END]、[RETURN]</p> <p>当[MAIN PIXEL]设为[2048×1080 CROP]/[1920×1080 CROP]时，即使分配了 [BARS]，此项功能将不起作用。</p> <p>当 [MENU] → [SYSTEM SETTINGS] → [SYSTEM MODE] → [SDI RAW] 设为除 [OFF] 之外的任何项目时，即使分配了 [BARS] 〈SDI OUT 1〉 / 〈SDI OUT 2〉 端子，也不会输出色条。</p> <ul style="list-style-type: none"> <li>● 出厂设置：[INHIBIT]</li> </ul>
	<p>设置将要分配给〈USER 2〉按钮的功能。</p> <p>[INHIBIT]、[SIX USER BUTTONS]、[AWB]、[Y GET]、[EXPAND1]、[EXPAND2]、[OPEN IRIS F.A.]、[IN COLOR F.A.]、[SQ. F.A.]、[MONO F.A.]、[WFM]、[BARS]、[ONE PUSH A. IRIS]、[FALSE COLOR]、[ZEBRA]、[VF SDI COLOR]、[SDI OUT 1 COLOR]、[SDI OUT 2 COLOR]、[VF SDI CLEAN]、[VF SDI MARKER]、[VF SDI DESQUEEZE]、[VF SDI IMAGE INVERT]、[SMOOTH MODE]、[TEXT MEMO]、[SHOT MARK]、[REC SW]、[AUDIO MON VOL]、[AUDIO IN VOL]、[AUDIO MONITOR CH]、[DIRECT VOL CTRL]、[VFR SW]、[CHECK LAST CLIP START]、[CHECK LAST CLIP END]、[RETURN]</p> <p>当[MAIN PIXEL]设为[2048×1080 CROP]/[1920×1080 CROP]时，即使分配了 [BARS]，此项功能将不起作用。</p> <p>当 [MENU] → [SYSTEM SETTINGS] → [SYSTEM MODE] → [SDI RAW] 设为除 [OFF] 之外的任何项目时，即使分配了 [BARS] 〈SDI OUT 1〉 / 〈SDI OUT 2〉 端子，也不会输出色条。</p> <ul style="list-style-type: none"> <li>● 出厂设置：[INHIBIT]</li> </ul>

项目	设置说明
[USER3]	<p>设置将要分配给〈USER 3〉按钮的功能。</p> <p>[INHIBIT]、[SIX USER BUTTONS]、[AWB]、[Y GET]、[EXPAND1]、[EXPAND2]、[OPEN IRIS F.A.]、[IN COLOR F.A.]、[SQ. F.A.]、[MONO F.A.]、[WFM]、[BARS]、[ONE PUSH A. IRIS]、[FALSE COLOR]、[ZEBRA]、[VF SDI COLOR]、[SDI OUT 1 COLOR]、[SDI OUT 2 COLOR]、[VF SDI CLEAN]、[VF SDI MARKER]、[VF SDI DESQUEEZE]、[VF SDI IMAGE INVERT]、[SMOOTH MODE]、[TEXT MEMO]、[SHOT MARK]、[REC SW]、[AUDIO MON VOL]、[AUDIO IN VOL]、[AUDIO MONITOR CH]、[DIRECT VOL CTRL]、[VFR SW]、[CHECK LAST CLIP START]、[CHECK LAST CLIP END]、[RETURN]</p> <p>当[MAIN PIXEL]设为[2048×1080 CROP]/[1920×1080 CROP]时，即使分配了[BARS]，此项功能将不起作用。</p> <p>当[MENU] → [SYSTEM SETTINGS] → [SYSTEM MODE] → [SDI RAW] 设为除[OFF]之外的任何项目时，即使分配了[BARS]〈SDI OUT 1〉 / 〈SDI OUT 2〉端子，也不会输出色条。</p> <ul style="list-style-type: none"> <li>• 出厂设置：[INHIBIT]</li> </ul>
[USER TOGGLE (USER4)]	<p>设置将要分配给〈TOGGLE/WB〉按钮的功能。</p> <p>[WB]、[SHUTTER]、[EI]</p> <ul style="list-style-type: none"> <li>• 出厂设置：[WB]</li> </ul>
[USER5]	<p>设置分配给控制面板操作按钮的功能。控制面板操作按钮起 USER 按钮的作用。</p> <p>将[SIX USER BUTTONS]分配到〈USER 1〉至〈USER 3〉按钮。</p> <p>[INHIBIT]、[EXPAND1]、[EXPAND2]、[OPEN IRIS F.A.]、[IN COLOR F.A.]、[SQ. F.A.]、[MONO F.A.]、[FALSE COLOR]、[VF SDI COLOR]、[SDI OUT 1 COLOR]、[SDI OUT 2 COLOR]、[SMOOTH MODE]、[VFR SW]</p> <ul style="list-style-type: none"> <li>• 出厂设置：[INHIBIT]</li> </ul>
[USER6]	<p>设置分配给控制面板操作按钮的功能。控制面板操作按钮起 USER 按钮的作用。</p> <p>将[SIX USER BUTTONS]分配到〈USER 1〉至〈USER 3〉按钮。</p> <p>[INHIBIT]、[EXPAND1]、[EXPAND2]、[OPEN IRIS F.A.]、[IN COLOR F.A.]、[SQ. F.A.]、[MONO F.A.]、[FALSE COLOR]、[VF SDI COLOR]、[SDI OUT 1 COLOR]、[SDI OUT 2 COLOR]、[SMOOTH MODE]、[VFR SW]</p> <ul style="list-style-type: none"> <li>• 出厂设置：[INHIBIT]</li> </ul>
[USER7]	<p>设置分配给控制面板操作按钮的功能。控制面板操作按钮起 USER 按钮的作用。</p> <p>将[SIX USER BUTTONS]分配到〈USER 1〉至〈USER 3〉按钮。</p> <p>[INHIBIT]、[EXPAND1]、[EXPAND2]、[OPEN IRIS F.A.]、[IN COLOR F.A.]、[SQ. F.A.]、[MONO F.A.]、[FALSE COLOR]、[VF SDI COLOR]、[SDI OUT 1 COLOR]、[SDI OUT 2 COLOR]、[SMOOTH MODE]、[VFR SW]</p> <ul style="list-style-type: none"> <li>• 出厂设置：[INHIBIT]</li> </ul>

项目	设置说明
[USER8]	<p>设置分配给控制面板操作按钮的功能。控制面板操作按钮起 USER 按钮的作用。</p> <p>将 [SIX USER BUTTONS] 分配到 〈USER 1〉至 〈USER 3〉按钮。            [INHIBIT]、[EXPAND1]、[EXPAND2]、[OPEN IRIS F.A.]、[IN COLOR F.A.]、[SQ. F.A.]、[MONO F.A.]、[FALSE COLOR]、[VF SDI COLOR]、[SDI OUT 1 COLOR]、[SDI OUT 2 COLOR]、            [SMOOTH MODE]、[VFR SW]</p> <p>● 出厂设置：[INHIBIT]</p>
[USER9]	<p>设置分配给控制面板操作按钮的功能。控制面板操作按钮起 USER 按钮的作用。</p> <p>将 [SIX USER BUTTONS] 分配到 〈USER 1〉至 〈USER 3〉按钮。            [INHIBIT]、[EXPAND1]、[EXPAND2]、[OPEN IRIS F.A.]、[IN COLOR F.A.]、[SQ. F.A.]、[MONO F.A.]、[FALSE COLOR]、[VF SDI COLOR]、[SDI OUT 1 COLOR]、[SDI OUT 2 COLOR]、            [SMOOTH MODE]、[VFR SW]</p> <p>● 出厂设置：[INHIBIT]</p>
[USER10]	<p>设置分配给控制面板操作按钮的功能。控制面板操作按钮起 USER 按钮的作用。</p> <p>将 [SIX USER BUTTONS] 分配到 〈USER 1〉至 〈USER 3〉按钮。            [INHIBIT]、[EXPAND1]、[EXPAND2]、[OPEN IRIS F.A.]、[IN COLOR F.A.]、[SQ. F.A.]、[MONO F.A.]、[FALSE COLOR]、[VF SDI COLOR]、[SDI OUT 1 COLOR]、[SDI OUT 2 COLOR]、            [SMOOTH MODE]、[VFR SW]</p> <p>● 出厂设置：[INHIBIT]</p>
[USER GRIP1]	<p>设置将要分配给手柄模块的 〈USER GRIP1〉按钮的功能。</p> <p>[INHIBIT]、[SIX USER BUTTONS]、[AWB]、[Y GET]、            [EXPAND1]、[EXPAND2]、[OPEN IRIS F.A.]、[IN COLOR F.A.]、            [SQ. F.A.]、[MONO F.A.]、[WFM]、[BARS]、[ONE PUSH A. IRIS]、            [FALSE COLOR]、[ZEBRA]、[VF SDI COLOR]、[SDI OUT 1 COLOR]、            [SDI OUT 2 COLOR]、[VF SDI CLEAN]、[VF SDI MARKER]、            [VF SDI DESQUEEZE]、[VF SDI IMAGE INVERT]、[SMOOTH MODE]、            [TEXT MEMO]、[SHOT MARK]、[REC SW]、[AUDIO MON VOL]、            [AUDIO IN VOL]、[AUDIO MONITOR CH]、[DIRECT VOL CTRL]、            [VFR SW]、[RETURN]</p> <p>当 [MAIN PIXEL] 设为 [2048×1080 CROP]/[1920×1080 CROP] 时，即使分配了 [BARS]，此项功能将不起作用。</p> <p>当 [MENU] → [SYSTEM SETTINGS] → [SYSTEM MODE] → [SDI RAW] 设为除 [OFF] 之外的任何项目时，即使分配了 [BARS] 的 〈SDI OUT 1〉 / 〈SDI OUT 2〉端子，也不会输出色条。</p> <p>● 出厂设置：[INHIBIT]</p>

项目	设置说明
[USER GRIP2]	<p>设置将要分配给手柄模块的〈USER GRIP2〉按钮的功能。            [INHIBIT]、[SIX USER BUTTONS]、[AWB]、[Y GET]、            [EXPAND1]、[EXPAND2]、[OPEN IRIS F.A.]、[IN COLOR F.A.]、            [SQ. F.A.]、[MONO F.A.]、[WFM]、[BARS]、[ONE PUSH A.            IRIS]、[FALSE COLOR]、[ZEBRA]、[VF SDI COLOR]、[SDI            OUT 1 COLOR]、[SDI OUT 2 COLOR]、[VF SDI CLEAN]、            [VF SDI MARKER]、[VF SDI DESQUEEZE]、[VF SDI IMAGE            INVERT]、[SMOOTH MODE]、[TEXT MEMO]、[SHOT            MARK]、[REC SW]、[AUDIO MON VOL]、[AUDIO IN VOL]、            [AUDIO MONITOR CH]、[DIRECT VOL CTRL]、[VFR SW]、            [RETURN]</p> <p>当[MAIN PIXEL]设为[2048×1080 CROP]/[1920×1080 CROP]时，            即使分配了 [BARS]，此项功能将不起作用。            当 [MENU] → [SYSTEM SETTINGS] → [SYSTEM MODE] →            [SDI RAW] 设为除 [OFF] 之外的任何项目时，即使分配了 [BARS]            〈SDI OUT 1〉 / 〈SDI OUT 2〉 端子，也不会输出色条。</p> <ul style="list-style-type: none"> <li>● 出厂设置：[INHIBIT]</li> </ul>
[LENS RET SW]	<p>设置将要分配给镜头的〈RET〉按钮的功能。            [INHIBIT]、[RETURN]、[EXPAND1]、[EXPAND2]、[IN            COLOR F.A.]、[SQ. F.A.]、[MONO F.A.]</p> <ul style="list-style-type: none"> <li>● 出厂设置：[RETURN]</li> </ul>
[SIDE LOCK]	<p>[REC (FRONT)]</p> <p>设置是否可使用录像机上的〈LOCK〉开关锁定摄像机上的〈REC〉            按钮。            [LOCK]：按钮将被锁定。            [UNLOCK]：按钮不会被锁定。</p> <ul style="list-style-type: none"> <li>● 出厂设置：[UNLOCK]</li> </ul>
[USER1/PLAY]	<p>设置是否可使用录像机上的〈LOCK〉开关锁定〈USER1〉 / 〈PLAY〉            按钮。            [LOCK]：按钮将被锁定。            [UNLOCK]：按钮不会被锁定。</p> <ul style="list-style-type: none"> <li>● 出厂设置：[LOCK]</li> </ul>
[USER2/INFO]	<p>设置是否可使用录像机上的〈LOCK〉开关锁定〈USER2〉 / 〈INFO〉            按钮。            [LOCK]：按钮将被锁定。            [UNLOCK]：按钮不会被锁定。</p> <ul style="list-style-type: none"> <li>● 出厂设置：[LOCK]</li> </ul>
[USER3/EXT]	<p>设置是否可使用录像机上的〈LOCK〉开关锁定〈USER3〉/〈EXT〉按钮。            [LOCK]：按钮将被锁定。            [UNLOCK]：按钮不会被锁定。</p> <ul style="list-style-type: none"> <li>● 出厂设置：[LOCK]</li> </ul>
[IRIS/SEL]	<p>设置是否可使用录像机上的〈LOCK〉开关锁定〈IRIS/SEL〉旋钮。            [LOCK]：按钮将被锁定。            [UNLOCK]：按钮不会被锁定。</p> <ul style="list-style-type: none"> <li>● 出厂设置：[LOCK]</li> </ul>
[MENU]	<p>设置是否可使用录像机上的〈LOCK〉开关锁定〈MENU〉按钮。            [LOCK]：按钮将被锁定。            [UNLOCK]：按钮不会被锁定。</p> <ul style="list-style-type: none"> <li>● 出厂设置：[LOCK]</li> </ul>

项目	设置说明
	<p>[SYS CHECK] 设置是否可使用录像机上的〈LOCK〉开关锁定〈SYSTEM CHK〉按钮。</p> <p>[LOCK]：按钮将被锁定。</p> <p>[UNLOCK]：按钮不会被锁定。</p> <ul style="list-style-type: none"> <li>● 出厂设置：[LOCK]</li> </ul>
	<p>[TOGGLE] 设置是否可使用录像机上的〈LOCK〉开关锁定〈TOGGLE/WB〉。</p> <p>[LOCK]：按钮将被锁定。</p> <p>[UNLOCK]：按钮不会被锁定。</p> <ul style="list-style-type: none"> <li>● 出厂设置：[LOCK]</li> </ul>
[PLAYBACK SETTING]	<p>[PLAYBACK MODE] 指定 PLAY 画面的播放模式。</p> <p>[SINGLE]：仅播放光标位置的剪辑。</p> <p>[CONTINUOUS]：连续播放列表中的剪辑。</p> <ul style="list-style-type: none"> <li>● 出厂设置：[SINGLE]</li> </ul>
[CARDS/MEDIA]	<p>[FORMAT MEDIA] 选择格式化菜单后，格式化指定插槽中的存储卡。</p> <p>[MAIN SLOT]、[SUB SLOT]</p> <p>作为格式化结果而删除的数据不能被恢复。格式化之前必须检查数据。</p> <p>[MEDIA END ALARM] 设置是否在存储卡无剩余空间时发出提醒声。</p> <p>[ON]、[OFF]</p> <ul style="list-style-type: none"> <li>● 出厂设置：[ON]</li> </ul>
[POWER MANAGEMENT]	<p>[DC IN SOURCE] 设置输入到〈DC IN〉端子的外部电源的类型。</p> <p>[DC POWER SUPPLY]：连接 AC 适配器时选择。在此情况下，不显示剩余电量。</p> <p>[BATTERY]：将电池连接到〈DC IN〉端子时选择。通过电压检测剩余电量。</p> <ul style="list-style-type: none"> <li>● 出厂设置：[DC POWER SUPPLY]</li> </ul>
	<p>[DC IN BATTERY SETTINGS] 以下项目为连接到〈DC IN〉端子的外部电池的设置。</p>
	<p>[- FULL VOLT] 设置从〈DC IN〉端子输入外部电池时剩余电量充满指示中显示的电压。</p> <p>[13.0V] - [17.0V] (0.1 V 步进)</p> <ul style="list-style-type: none"> <li>● 出厂设置：[15.5V]</li> </ul>
	<p>[- NEAR END VOLT] 设置从〈DC IN〉端子输入外部电池时剩余电量接近用完的电压。</p> <p>[11.0V] - [15.0V] (0.1 V 步进)</p> <ul style="list-style-type: none"> <li>● 出厂设置：[13.2V]</li> </ul>
	<p>[- END VOLT] 设置从〈DC IN〉端子输入外部电池时剩余电量用完的电压。</p> <p>[11.0V] - [15.0V] (0.1 V 步进)</p> <ul style="list-style-type: none"> <li>● 出厂设置：[12.5V]</li> </ul>
	<p>[ONBOARD BATTERY SETTINGS] 以下项目为连接到电池座的外部电池的设置。</p>
	<p>[- BATTERY SELECT] 根据所用的电池进行选择。</p> <p>[DIONIC]、[HyTRON]、[ENDURA]、[PAG]：按照 [- NEAR END INFO] 和 [- END VOLT] 设置检测剩余电量并显示警告。如果没有剩余电量的信息，则通过电压检测剩余电量。</p> <p>[other]：通过电压检测剩余电量。</p> <ul style="list-style-type: none"> <li>● 出厂设置：[DIONIC]</li> </ul>

项目	设置说明
	[- FULL VOLT] 设置通过电压检测剩余电量时剩余电量充满指示中的电压。 [13.0V] - [17.0V] (0.1 V 步进) ● 出厂设置 : [15.5V]
	[- NEAR END VOLT] 设置通过电压检测剩余电量时剩余电量接近用完的电压。 [11.0V] - [15.0V] (0.1 V 步进) ● 出厂设置 : [13.2V]
	[- END VOLT] 设置通过电压检测剩余电量时剩余电量用完的电压。 [11.0V] - [15.0V] (0.1 V 步进) ● 出厂设置 : [12.5V]
	[- NEAR END INFO] 设置获取电池剩余电量信息时剩余电量接近用完的百分比值。 [4%]、[5%]、[6%]、[7%]、[8%]、[9%]、[10%]、[12%]、[14%]、 [16%]、[18%]、[20%] ● 出厂设置 : [5%]
	[- END INFO] 设置获取电池剩余电量信息时剩余电量用完的百分比值。 [1%] - [10%] (1% 步进) ● 出厂设置 : [1%]
	[END ALARM] 设置是否在电池剩余电量用完时鸣响报警音。 [ON]、[OFF] ● 出厂设置 : [ON]
[FAN]	[FAN SPEED] 选择风扇转速。 [REC AUTO] : 开始录制时同时降低转速。但当达到规定温度时, 风扇将根据 [MAIN CODEC] 按各情况的适当转速运行。不录制时, 风扇将按最高转速运行。 [MATCH CODEC] : 风扇将根据 [MAIN CODEC] 按各项值的适当转速运行。 [ALWAYS FULL] : 风扇将始终按最高转速运行。 [LIVE] : 风扇将始终低速运行。但当达到规定温度时, 风扇将根据 [MAIN CODEC] 按各情况的适当转速运行。 ● 出厂设置 : [REC AUTO]
[GENLOCK]	[GENLOCK MODE] 切换摄像机信号的同步信号。 [INT] : 同步内部标准信号。 [EXT] : 同步输入的外部标准信号。 ● 出厂设置 : [INT]
	[H PHASE COARSE] 大致调整以匹配建立系统时的水平同步相位。 [-100] - [100] ● 出厂设置 : [0]
	[H PHASE FINE] 细微调整以匹配建立系统时的水平同步相位。 [-100] - [100] ● 出厂设置 : [0]
[CONTROL DISPLAY]	[BRIGHTNESS] 调整控制面板的亮度。 [-15] - [15] ● 出厂设置 : [0]
	[COLOR LEVEL] 调整控制面板的色阶。 [-15] - [15] ● 出厂设置 : [0]



项目		设置说明
	[CONTRAST]	调整控制面板的对比度。 [-30] - [30] • 出厂设置 : [0]
	[BACK LIGHT]	调整控制面板背光的亮度。 [-1] : 亮度低于 [0]。 [0] : 标准亮度。 [1] : 亮度高于 [0]。 • 出厂设置 : [0]
	[BUTTON LED]	点亮控制面板和摄像机的各个按钮。 [ON]、[OFF] • 出厂设置 : [ON]
[CLOCK]	[CLOCK SETTING]	设置内置日历 (年 / 月 / 日) 和时间。 [YEAR] : [2016] - [2037] [MONTH] : [JAN] - [DEC] ([1] - [12]) [DAY] : [1] - [31] ([28]、[29]、[30]) [HOUR] : [0] - [23] [MINUTE] : [0] - [59]
	[TIME ZONE]	设置时区。设置时间后, 若要更改时区设置, 显示的时间和注册的时间将切换至带时差的时间。 [-12:00] - [+13:00] (30 分钟间隔, 没有 [+12:30] 和带有 [+12:45])
	[DATE FORMAT]	设置年 / 月 / 日的显示顺序。 此项设置还将应用到剪辑属性中的录制日期上。 [Y-M-D] / [M-D-Y] / [D-M-Y] • 出厂设置 : [Y-M-D]
[INFORMATION]	[OPERATION TIME]	[TOTAL OPERATION] : 显示摄像机的工作时间。 [IRIS DIAL] : 每满 100 次操作时显示摄像机 (IRIS/SEL) 旋钮向上转动或向下转动的总次数。(“T” 表示次数。)
	[VERSION]	显示摄像机的信息。 [MODEL] : 显示产品名称。 [SERIAL NO.] : 显示序列号。 [PRODUCT VERSION] : 显示版本。
	[UPDATE]	进行摄像机固件更新。(仅在 SD 存储卡上有专用的更新文件时启用。) [YES]、[NO]
	[USB]	将摄像机切换到 USB 设备功能模式。 [YES]、[NO]
	[TRACE LOG]	从 SD 存储卡读取摄像机的执行日志。 [YES]、[NO]
	[SENSOR TEMP]	显示摄像机传感器周围的温度。
[LANGUAGE]		切换菜单显示语言。 [ENGLISH]、[CHINESE] • 出厂设置 : [ENGLISH]
[INITIALIZE]	[LOAD FACTORY DATA]	将菜单值恢复到出厂设置。 [YES]、[NO]

**[CAMERA SETTINGS]**

设置基本摄像机功能。

仅当 [MENU] → [SYSTEM SETTINGS] → [COLOR SETTINGS] → [MAIN] 设为 [V-Log] 时启用 [WHITE] / [BLACK] / [EI]。

项目	设置说明
[FPS]	<p>[VFR SW]</p> <p>启用 / 禁用可变帧频功能。  <b>[ON]</b> : 启用可变帧频功能。可在 [VALUE] 中设置任意帧频。无法记录音频。  <b>[OFF]</b> : 禁用可变帧频功能。            • 出厂设置 : [OFF]</p>
	<p>[VALUE]</p> <p>最多可在 150 个已注册值中选择。            • 出厂设置 : [23.98fps]</p>
	<p>[ADD]</p> <p>在列表中新注册值。可通过 [VALUE] 选择新注册的值。            如果已注册 150 个编号, 则替换当前选择的值。</p>
	<p>[DELETE]</p> <p>从列表删除。仅有一个已注册值时不能进行删除。  <b>[YES]</b>、<b>[NO]</b></p>
[WHITE]	<p>[AWB]</p> <p>执行自动白平衡。  <b>[EXECUTE]</b>、<b>[CANCEL]</b></p>
	<p>[VALUE]</p> <p>最多可在 12 个已注册值中选择一个值。            可在出厂设置中选择的预设值为 [3200K+0.0GMg]、            [4300K+0.0GMg]、[5600K+0.0GMg] 和 [6300K+0.0GMg]。            • 出厂设置 : [3200K+0.0GMg]</p>
	<p>[ADD]</p> <p>在列表中新注册值。可通过 [VALUE] 选择新注册的值。            如果已注册 12 个编号, 则替换当前选择的值。</p>
	<p>[DELETE]</p> <p>从列表删除。仅有一个已注册值时不能进行删除。  <b>[YES]</b>、<b>[NO]</b></p>
[BLACK]	<p>[ABB]</p> <p>执行自动黑平衡。执行自动黑平衡时, 请将镜头盖安装到镜头上, 以防光线进入图像传感器。  <b>[EXECUTE]</b>、<b>[CANCEL]</b></p>
[NR]	<p>[ISO800]</p> <p>在 ISO200 至 ISO4000 范围内切换降噪效果。  <b>[ON]</b>、<b>[OFF]</b>            当 [MAIN CODEC] 设为 [AVC-Intra2K-LT] / [AVC-Intra-LT] 且 [MAIN PIXEL] 设为 [2048×1080 CROP] / [1920×1080 CROP] 时, 范围为 ISO200 至 ISO2000。            当 [EI] 中的 [MODE] 设为 [dB] 时, 范围为 [GAIN MODE] 设置中的 [NORMAL]。            • 出厂设置 : [OFF]</p>
	<p>[ISO5000]</p> <p>在 ISO1250 至 ISO12800 范围内切换降噪效果。  <b>[ON]</b>、<b>[OFF]</b>            当 [MAIN CODEC] 设为 [AVC-Intra2K-LT] / [AVC-Intra-LT] 且 [MAIN PIXEL] 设为 [2048×1080 CROP] / [1920×1080 CROP] 时, 范围为 ISO2500 至 ISO6400。            当 [EI] 中的 [MODE] 设为 [dB] 时, 范围为 [GAIN MODE] 设置中的 [HIGH]。            • 出厂设置 : [OFF]</p>

项目	设置说明
[EI]	[MODE] 切换 EXPOSURE INDEX 控制单位。 <b>[ISO]、[dB]</b> ● 出厂设置：[ISO]
	[ISO SELECT] 选择 ISO 的操作。 <b>[NATIVE ONLY]、[800BASE]、[5000BASE]</b> ● 出厂设置：[NATIVE ONLY]
	[NATIVE ISO] 设置选择 [NATIVE ONLY] 时的值。 <b>[800ISO]、[5000ISO]</b> 当 [MAIN CODEC] 设为 [AVC-Intra2K-LT]/[AVC-Intra-LT] 且 [MAIN PIXEL] 设为 [2048×1080 CROP] / [1920×1080 CROP] 时，此项目为 [400ISO] 或 [2500ISO]。 ● 出厂设置：[800ISO]
	[800BASE ISO] 设置选择 [800BASE] 时的值。 <b>[200ISO]、[250ISO]、[320ISO]、[400ISO]、[500ISO]、[640ISO]、[800ISO]、[1000ISO]、[1250ISO]、[1600ISO]、[2000ISO]、[2500ISO]、[3200ISO]、[4000ISO]</b> 当 [MAIN CODEC] 设为 [AVC-Intra2K-LT]/[AVC-Intra-LT] 且 [MAIN PIXEL] 设为 [2048×1080 CROP] / [1920×1080 CROP] 时，此项目为 [200ISO]、[250ISO]、[320ISO]、[400ISO]、[500ISO]、[640ISO]、[800ISO]、[1000ISO]、[1250ISO]、[1600ISO] 或 [2000ISO]。 ● 出厂设置：[800ISO]
	[5000BASE ISO] 设置选择 [5000BASE] 时的值。 <b>[1250ISO]、[1600ISO]、[2000ISO]、[2500ISO]、[3200ISO]、[4000ISO]、[5000ISO]、[6400ISO]、[8000ISO]、[10000ISO]、[12800ISO]</b> 当 [MAIN CODEC] 设为 [AVC-Intra2K-LT] / [AVC-Intra-LT] 且 [MAIN PIXEL] 设为 [2048×1080 CROP] / [1920×1080 CROP] 时，此项目为 [1250ISO]、[1600ISO]、[2000ISO]、[2500ISO]、[3200ISO]、[4000ISO]、[5000ISO] 或 [6400ISO]。 ● 出厂设置：[5000ISO]
	[GAIN MODE] 设置选择 [dB] 时的操作。 <b>[NORMAL]、[HIGH]</b> ● 出厂设置：[NORMAL]
	[GAIN SELECT] 设置选择 [dB] 时的值。 <b>[-12dB]、[-10dB]、[-8dB]、[-6dB]、[-4dB]、[-2dB]、[0dB]、[2dB]、[4dB]、[6dB]、[8dB]、[10dB]、[12dB]、[14dB]</b> 当 [GAMMA] → [GAMMA SELECT] 设为 [VIDEO45] / [VIDEO50] / [BC GAMMA] 时。 此项目设为 [-6dB]、[-4dB]、[-2dB]、[0dB]、[2dB]、[4dB]、[6dB]、[8dB]、[10dB]、[12dB]、[14dB]、[16dB]、[18dB] 或 [20dB]。 当 [MAIN CODEC] 设为 [AVC-Intra2K-LT]/[AVC-Intra-LT] 且 [MAIN PIXEL] 设为 [2048×1080 CROP] / [1920×1080 CROP] 时，此项目为 [-6dB]、[-4dB]、[-2dB]、[0dB]、[2dB]、[4dB]、[6dB]、[8dB]、[10dB]、[12dB] 或 [14dB]。 ● 出厂设置：[0dB]

项目	设置说明
[SHUTTER]	[SW] 启用 / 禁用快门功能。 [ON]、[OFF] • 出厂设置：[ON]
	[DISPLAY MODE] 设置快门显示单位。 [sec]：显示时间。 [deg]：显示快门开启角度。 • 出厂设置：[deg]
	[VALUE deg] 最多可在 12 个已注册值中选择角度控制 ([deg]) 值。 可在出厂设置中选择的预设值为 [11.5d]、[22.5d]、[45.0d]、[90.0d]、[120.0d]、[144.0d]、[172.8d]、[180.0d]、[270.0d] 和 [358.0d]。 • 出厂设置：[180.0d]
	[VALUE sec] 最多可在 12 个已注册值中选择时间控制 ([sec]) 值。 可在出厂设置中选择的预设值为 [1/60.0]、[1/100.0]、[1/120.0]、[1/250]、[1/500]、[1/1000] 和 [1/2000]。 • 出厂设置：[1/60.0]
	[ADD deg] 在列表中新注册角度控制 ([deg]) 值。 可通过 [VALUE] 选择新注册的值。 如果已注册 12 个编号，则替换当前选择的值。
	[ADD sec] 在列表中新注册时间控制 ([sec]) 值。 可通过 [VALUE] 选择新注册的值。 如果已注册 12 个编号，则替换当前选择的值。
	[DELETE deg] 从列表中删除角度控制 ([deg]) 值。 仅有一个已注册值时不能进行删除。 [YES]、[NO]
	[DELETE sec] 从列表中删除时间控制 ([sec]) 值。 仅有一个已注册值时不能进行删除。 [YES]、[NO]
[LENS SETTING]	[LENS CONNECT TYPE] 设置要连接的镜头的类型。 [EF]：EF 控制镜头 [LDS]：使用 LDS (Lens Data System) 控制镜头 [B4]：12 针连接器控制镜头 [Cooke-i]：cooke/i 通信控制镜头 [OFF]：其他镜头 • 出厂设置：[EF]
	[A.IRIS TYPE] 当 [LENS CONNECT TYPE] 设为 [B4] 时，设置控制自动光圈速度的位置。 [LENS]：镜头量 [CAM]：通过 [A.IRIS SPEED] 设置 • 出厂设置：[LENS]
	[A.IRIS SPEED] 当 [LENS CONNECT TYPE] 设为 [B4] 且 [A.IRIS TYPE] 设为 [CAM] 时，设置自动光圈的速度。 [1] - [20] • 出厂设置：[10]
	[A.IRIS LEVEL EFFECT] 设置自动光圈工作时的目标值。 [0] - [100] • 出厂设置：[50]

项目	设置说明
[A.IRIS WINDOW]	选择自动光圈检测窗口。 [NORMAL1]：靠近画面中心的窗口。 [NORMAL2]：靠近画面底部的窗口。 [CENTER]：画面中心位置的窗口。 • 出厂设置：[NORMAL1]
[A.IRIS PEAK/AVE]	设置自动光圈标准高峰中所含的比例。 [0] - [100] • 出厂设置：[30]
[ONE PUSH A.IRIS]	执行一键式自动光圈。 [EXECUTE]、[CANCEL]
[EF LENS IRIS MODE]	设置选择 [EF] 时的光圈操作。 [MANUAL]：手动控制 [AUTO]：自动控制 • 出厂设置：[MANUAL]
[GRIP IRIS]	设置 <IRIS> 旋钮的转动方向和手柄模块的光圈控制。 [RIGHT OPEN]：顺时针转动 <IRIS> 旋钮时打开光圈。 [LEFT OPEN]：逆时针转动 <IRIS> 旋钮时打开光圈。 • 出厂设置：[RIGHT OPEN]

## [SCENE FILE SETTINGS]

设置摄像机视频的详细画质调整。

仅当 [MENU] → [SYSTEM SETTINGS] → [COLOR SETTINGS] → [MAIN] 设为除 [V-Log] 之外的任何项目时启用 [WHITE] / [BLACK] / [EI]。

项目	设置说明	
[NAME EDIT]	编辑场景文件菜单中选定的场景文件的名称。(最多八个字符)	
[SCENE DATA]	[LOAD]	选择和读取在摄像机内存中保存的场景文件。 [YES]、[NO]
	[SAVE]	通过指定标题和文件编号，将当前设置值作为场景文件保存在摄像机内存中。 [YES]、[NO]
	[INITIALIZE]	将所选场景文件（一至五）恢复为出厂设置。 [YES]、[NO]
[WHITE]	[AWB]	执行自动白平衡。 [EXECUTE]、[CANCEL]
	[VALUE]	最多可在 12 个已注册值中选择一个值。 可在出厂设置中选择的预设值为 [3200K+0.0GMg]、[4300K+0.0GMg]、[5600K+0.0GMg] 和 [6300K+0.0GMg]。 • 出厂设置：[3200K+0.0GMg]
	[ADD]	在列表中新注册值。可通过 [VALUE] 选择新注册的值。如果已注册 12 个编号，则替换当前选择的值。
	[DELETE]	从列表删除。仅有一个已注册值时不能进行删除。 [YES]、[NO]
	[R GAIN]	调整 Rch 增益。 [-200] - [200] • 出厂设置：[0]

项目	设置说明
[G GAIN]	调整 Gch 增益。 [-200] - [200] ● 出厂设置 : [0]
[B GAIN]	调整 Bch 增益。 [-200] - [200] ● 出厂设置 : [0]
[AWB OFFSET]	设置执行自动白平衡时的 Rch 增益、Gch 增益和 Bch 增益值。 [ON]: 保持并增加执行自动白平衡后的 [R GAIN]、[G GAIN] 和 [B GAIN] 的值。 [OFF]: 重置执行自动白平衡后的 [R GAIN]、[G GAIN] 和 [B GAIN] 的值。 ● 出厂设置 : [OFF]
[SHOCKLESS WHITE]	设置切换预设值时的过渡时间。 [OFF]: 立即切换预设值。 [1]: 约一秒钟后切换。 [2]: 约两秒钟后切换。 [3]: 约五秒钟后切换。 ● 出厂设置 : [OFF]
[BLACK]	
[ABB]	执行自动黑平衡。执行自动黑平衡时, 请将镜头盖安装到镜头上, 以防光线进入图像传感器。 [EXECUTE]、[CANCEL]
[M.PED]	设置主消隐电平。 [-100] - [100] ● 出厂设置 : [0]
[R PED]	调整 Rch 消隐电平。 [-100] - [100] ● 出厂设置 : [0]
[G PED]	调整 Gch 消隐电平。 [-100] - [100] ● 出厂设置 : [0]
[B PED]	调整 Bch 消隐电平。 [-100] - [100] ● 出厂设置 : [0]
[ABB OFFSET]	设置调整自动黑平衡后的 Rch、Gch 和 Bch 消隐电平。 [ON]: 保持并增加执行自动黑平衡后的 [R PED]、[G PED] 和 [B PED] 的值。 [OFF]: 重置执行自动黑平衡后的 [R PED]、[G PED] 和 [B PED] 的值。 ● 出厂设置 : [OFF]
[EI]	
[MODE]	切换 EXPOSURE INDEX 控制单位。 [ISO]、[dB] ● 出厂设置 : [ISO]
[ISO SELECT]	选择 ISO 的操作。 [NATIVE ONLY]、[800BASE]、[5000BASE] ● 出厂设置 : [NATIVE ONLY]

项目	设置说明
[NATIVE ISO]	设置选择 [NATIVE ONLY] 时的值。 <b>[800ISO]</b> 、 <b>[5000ISO]</b> 当 [MAIN CODEC] 设为 [AVC-Intra2K-LT]/[AVC-Intra-LT] 且 [MAIN PIXEL] 设为 [2048×1080 CROP] / [1920×1080 CROP] 时，此项目为 [400ISO] 或 [2500ISO]。 ● 出厂设置：[800ISO]
[800BASE ISO]	设置选择 [800BASE] 时的值。 <b>[200ISO]</b> 、 <b>[250ISO]</b> 、 <b>[320ISO]</b> 、 <b>[400ISO]</b> 、 <b>[500ISO]</b> 、 <b>[640ISO]</b> 、 <b>[800ISO]</b> 、 <b>[1000ISO]</b> 、 <b>[1250ISO]</b> 、 <b>[1600ISO]</b> 、 <b>[2000ISO]</b> 、 <b>[2500ISO]</b> 、 <b>[3200ISO]</b> 、 <b>[4000ISO]</b> 、 <b>[5000ISO]</b> 、 <b>[6400ISO]</b> 、 <b>[8000ISO]</b> 、 <b>[10000ISO]</b> 、 <b>[12800ISO]</b> 当 [MAIN CODEC] 设为 [AVC-Intra2K-LT]/[AVC-Intra-LT] 且 [MAIN PIXEL] 设为 [2048×1080 CROP] / [1920×1080 CROP] 时，此项目为 [200ISO]、[250ISO]、[320ISO]、[400ISO]、[500ISO]、[640ISO]、[800ISO]、[1000ISO]、[1250ISO]、[1600ISO]、[2000ISO]、[2500ISO]、[3200ISO]、[4000ISO]、[5000ISO] 或 [6400ISO]。 ● 出厂设置：[800ISO]
[5000BASE ISO]	设置选择 [5000BASE] 时的值。 <b>[1250ISO]</b> 、 <b>[1600ISO]</b> 、 <b>[2000ISO]</b> 、 <b>[2500ISO]</b> 、 <b>[3200ISO]</b> 、 <b>[4000ISO]</b> 、 <b>[5000ISO]</b> 、 <b>[6400ISO]</b> 、 <b>[8000ISO]</b> 、 <b>[10000ISO]</b> 、 <b>[12800ISO]</b> 当 [MAIN CODEC] 设为 [AVC-Intra2K-LT] / [AVC-Intra-LT] 且 [MAIN PIXEL] 设为 [2048×1080 CROP] / [1920×1080 CROP] 时，此项目为 [1250ISO]、[1600ISO]、[2000ISO]、[2500ISO]、[3200ISO]、[4000ISO]、[5000ISO] 或 [6400ISO]。 ● 出厂设置：[5000ISO]
[GAIN MODE]	设置选择 [dB] 时的操作。 <b>[NORMAL]</b> 、 <b>[HIGH]</b> ● 出厂设置：[NORMAL]
[GAIN SELECT]	设置选择 [dB] 时的值。 <b>[-12dB]</b> 、 <b>[-10dB]</b> 、 <b>[-8dB]</b> 、 <b>[-6dB]</b> 、 <b>[-4dB]</b> 、 <b>[-2dB]</b> 、 <b>[0dB]</b> 、 <b>[2dB]</b> 、 <b>[4dB]</b> 、 <b>[6dB]</b> 、 <b>[8dB]</b> 、 <b>[10dB]</b> 、 <b>[12dB]</b> 、 <b>[14dB]</b> 当 [MAIN CODEC] 设为 [AVC-Intra2K-LT]/[AVC-Intra-LT] 且 [MAIN PIXEL] 设为 [2048×1080 CROP] / [1920×1080 CROP] 时，此项目为 [-8dB]、[-6dB]、[-4dB]、[-2dB]、[0dB]、[2dB]、[4dB]、[6dB]、[8dB]、[10dB]、[12dB] 或 [14dB]。 当 <b>[GAMMA] → [GAMMA SELECT]</b> 设为 <b>[VIDEO45]</b> / <b>[VIDEO50]</b> / <b>[BC GAMMA]</b> 时 此项目设为 [-6dB]、[-4dB]、[-2dB]、[0dB]、[2dB]、[4dB]、[6dB]、[8dB]、[10dB]、[12dB]、[14dB]、[16dB]、[18dB] 或 [20dB]。 同样，当 [MAIN CODEC] 设为 [AVC-Intra2K-LT] / [AVC-Intra-LT] 且 [MAIN PIXEL] 设为 [2048×1080 CROP]/[1920×1080 CROP] 时，此项目为 [-6dB]、[-4dB]、[-2dB]、[0dB]、[2dB]、[4dB]、[6dB]、[8dB]、[10dB]、[12dB]、[14dB]。 ● 出厂设置：[0dB]

项目	设置说明
	[GAIN OFFSET SW] 设置在选择 [dB] 时是否执行控制微调。 <b>[ON]</b> 、 <b>[OFF]</b> ● 出厂设置：[OFF]
	[GAIN OFFSET LEVEL] 设置微调等级。 <b>[0.0dB]</b> - <b>[0.9dB]</b> (0.1 dB 步进) ● 出厂设置：[0.0dB]
[GAMMA] (第 105 页)	[GAMMA SELECT] 选择伽马模式。 仅当 [MAIN] 设为 [SHADING] 时，才能选择 [V-Log] 和 [BC GAMMA]。 <b>[V-Log]</b> ：这是可实现色调和大宽容度的伽马曲线。 <b>[V-709]</b> ：这是相当于 Varicam 标准 CINE-LIKE 的伽马曲线。可实现在监视器上预览的色调最佳效果。 <b>[V-406060]</b> ：宽容度为 14+Stop 的 VARICAM-LOOK 伽马曲线。此设置主要涉及对比度。 <b>[V-452080]</b> / <b>[V-452080L]</b> ：宽容度为 14+Stop 的 VARICAM-LOOK 伽马曲线。此设置主要涉及松软的纹理。 <b>[VIDEO45]</b> ：动态范围为 600% 的 BC-LOOK 伽马曲线。 <b>[VIDEO50]</b> ：动态范围为 600% 的 BC-LOOK 伽马曲线。此设置主要涉及对比度。 <b>[BC GAMMA]</b> ：动态范围为 600% 的伽马曲线。可在 [0.150] 至 [0.750] 范围内调整伽玛系数。 ● 出厂设置：[V-709]
	[MASTER GAMMA] 调整伽玛特征。 <b>[0.150]</b> - <b>[0.750]</b> ● 出厂设置：[0.450]
	[R GAMMA] 根据主伽玛调整红色的伽玛特征。 <b>[-75]</b> - <b>[+75]</b> ● 出厂设置：[0]
	[B GAMMA] 根据主伽玛调整蓝色的伽玛特征。 <b>[-75]</b> - <b>[+75]</b> ● 出厂设置：[0]
[BLACK GAMMA]	[SW] 启用 / 禁用黑伽玛。 <b>[ON]</b> 、 <b>[OFF]</b> ● 出厂设置：[OFF]
	[BLACK R GAMMA] 根据主伽玛调整黑色周围红色的伽玛特征。 仅当 [GAMMA SELECT] 设为 [BC GAMMA] 时，才能控制。 <b>[-20]</b> - <b>[+20]</b> ● 出厂设置：[0]
	[BLACK MASTER GAMMA] 调整黑色周围的伽玛特征。 <b>[-48]</b> - <b>[+48]</b> ● 出厂设置：[0]
	[BLACK B GAMMA] 根据主伽玛调整黑色周围蓝色的伽玛特征。 <b>[-20]</b> - <b>[+20]</b> ● 出厂设置：[0]
[KNEE] (第 106 页)	[KNEE SW] 启用 / 禁用拐点操作。 <b>[ON]</b> 、 <b>[OFF]</b> ● 出厂设置：[OFF]



项目	设置说明
[KNEE MODE]	设置拐点操作模式。 [D RANGE] : 确定可由 [KNEE SLOPE] 值表示的动态范围。即使 [KNEE POINT] 值改变, 可以表示的动态范围也不会改变。 [PRESS]: 通过 [KNEE SLOPE] 值确定信号压缩率。如果 [KNEE POINT] 值改变, 可以表示的动态范围值也将改变。 • 出厂设置 : [D RANGE]
[KNEE POINT]	设置拐点的位置。 [75%] - [109%] (1% 步进) • 出厂设置 : [85%]
[KNEE SLOPE]	设置拐点倾角。 [0] - [100] • 出厂设置 : [100]
[WHITE CLIP] (第 107 页)	[SW] 切换启用 / 禁用白电平切割功能。 [ON]、[OFF] • 出厂设置 : [OFF]
	[LEVEL] 设置白电平切割功能的等级。 [90%] - [109%] • 出厂设置 : [109%]
[DETAIL]	[SW] 切换启用 / 禁用细节功能。 [ON]、[OFF] • 出厂设置 : [OFF]
	[CORING] 设置细节信号的提取量。 [0] - [60] • 出厂设置 : [1]
	[MASTER LEVEL] 设置细节信号的效果电平。 [-31] - [31] • 出厂设置 : [0]
	[FREQUENCY] 设置细节厚度。 [1] - [3] • 出厂设置 : [3]
[SKIN DETAIL] (第 108 页)	[SW] 切换启用 / 禁用肤色细节功能。 [OFF]、[ON] • 出厂设置 : [OFF]
	[TABLE SELECT] 选择肤色细节表。 [A]、[B]、[C]、[A+B]、[A+C]、[B+C]、[A+B+C] • 出厂设置 : [A]
	[GET] 设置是否将画面中心颜色注册为皮肤色调细节所要应用的颜色。 [EXECUTE]、[CANCEL]
	[ZEBRA SW] 设置是否将斑马纹信号叠加到皮肤色调细节所要应用的颜色。 [ON]、[OFF] • 出厂设置 : [OFF]
	[EFFECT LEVEL] 设置皮肤色调细节的有效电平。数值越大, 效果越明显。 [0] - [31] • 出厂设置 : [16]
	[DETECT TABLE] 选择显示皮肤色调细节的被摄物的皮肤色调表。 [A]、[B]、[C] • 出厂设置 : [A]

项目	设置说明
	[- I CENTER] 设置上 I 轴的中心位置 (设置显示皮肤色调的区域)。 <b>[0] - [255]</b> ● 出厂设置 : [35]
	[- I WIDTH] 设置显示对焦 [- I CENTER] 的上 I 轴皮肤色调的区域的宽度。 <b>[0] - [255]</b> ● 出厂设置 : [55]
	[- Q WIDTH] 设置显示对焦 [- I CENTER] 的上 Q 轴皮肤色调的区域的宽度。 <b>[0] - [127]</b> ● 出厂设置 : [22]
	[- Q PHASE] 设置显示 Q 轴相关皮肤色调的区域的宽度。 <b>[0] - [255]</b> ● 出厂设置 : [0]
[CHROMA]	[LEVEL] 设置 P <sub>R</sub> 和 P <sub>B</sub> 信号的色度电平。 <b>[OFF]、[-99%] - [99%]</b> ● 出厂设置 : [0%]
	[PHASE] 微调 P <sub>R</sub> 和 P <sub>B</sub> 信号的色度相位。 <b>[-31] - [31]</b> ● 出厂设置 : [0]
[LINEAR MATRIX] (第 109 页)	[SW] 启用 / 禁用线性矩阵功能。 <b>[ON]、[OFF]</b> ● 出厂设置 : [OFF]
	[(R-G) _N] 调整线性矩阵。 <b>[-127] - [127]</b> ● 出厂设置 : [0]
	[(R-G) _P] 调整线性矩阵。 <b>[-127] - [127]</b> ● 出厂设置 : [0]
	[(R-B) _N] 调整线性矩阵。 <b>[-127] - [127]</b> ● 出厂设置 : [0]
	[(R-B) _P] 调整线性矩阵。 <b>[-127] - [127]</b> ● 出厂设置 : [0]
	[(G-R) _N] 调整线性矩阵。 <b>[-127] - [127]</b> ● 出厂设置 : [0]
	[(G-R) _P] 调整线性矩阵。 <b>[-127] - [127]</b> ● 出厂设置 : [0]
	[(G-B) _N] 调整线性矩阵。 <b>[-127] - [127]</b> ● 出厂设置 : [0]
	[(G-B) _P] 调整线性矩阵。 <b>[-127] - [127]</b> ● 出厂设置 : [0]

项目	设置说明
[(B-R) _N]	调整线性矩阵。 [-127] - [127] ● 出厂设置：[0]
[(B-R) _P]	调整线性矩阵。 [-127] - [127] ● 出厂设置：[0]
[(B-G) _N]	调整线性矩阵。 [-127] - [127] ● 出厂设置：[0]
[(B-G) _P]	调整线性矩阵。 [-127] - [127] ● 出厂设置：[0]
[COLOR CORRECTION] (第 110 页)	[SW]
	启用 / 禁用色彩校正功能。 [ON]、[OFF] ● 出厂设置：[OFF]
	[R (SAT)]
	校正红色色彩饱和度。 [-63] - [63] ● 出厂设置：[0]
	[R (PHASE)]
	校正红色色调。 [-63] - [63] ● 出厂设置：[0]
	[P1 (SAT)]
	校正红色与“红色与黄色间色”之间的色彩饱和度。 [-63] - [63] ● 出厂设置：[0]
	[P1 (PHASE)]
	校正红色与“红色与黄色间色”之间的色调。 [-63] - [63] ● 出厂设置：[0]
	[P2 (SAT)]
	校正红色和黄色之间的色彩饱和度。 [-63] - [63] ● 出厂设置：[0]
	[P2 (PHASE)]
	校正红色和黄色之间的色调。 [-63] - [63] ● 出厂设置：[0]
	[P3 (SAT)]
	校正黄色与“黄色与红色间色”之间的色彩饱和度。 [-63] - [63] ● 出厂设置：[0]
	[P3 (PHASE)]
	校正黄色与“黄色与红色间色”之间的色彩饱和度。 [-63] - [63] ● 出厂设置：[0]
	[YI (SAT)]
	校正黄色色彩饱和度。 [-63] - [63] ● 出厂设置：[0]
	[YI (PHASE)]
	校正黄色色调。 [-63] - [63] ● 出厂设置：[0]

项目	设置说明
[P4 (SAT)]	校正黄色与“黄色与绿色间色”之间的色彩饱和度。 [-63] - [63] ● 出厂设置：[0]
[P4 (PHASE)]	校正黄色与“黄色与绿色间色”之间的色调。 [-63] - [63] ● 出厂设置：[0]
[P5 (SAT)]	校正品黄色和绿色之间的色彩饱和度。 [-63] - [63] ● 出厂设置：[0]
[P5 (PHASE)]	校正品黄色和绿色之间的色调。 [-63] - [63] ● 出厂设置：[0]
[P6 (SAT)]	校正“黄色与绿色间色”与绿色之间的色彩饱和度。 [-63] - [63] ● 出厂设置：[0]
[P6 (PHASE)]	校正“黄色与绿色间色”与绿色之间的色调。 [-63] - [63] ● 出厂设置：[0]
[G (SAT)]	校正绿色色彩饱和度。 [-63] - [63] ● 出厂设置：[0]
[G (PHASE)]	校正绿色色调。 [-63] - [63] ● 出厂设置：[0]
[P7 (SAT)]	校正绿色与“绿色与青色间色”之间的色彩饱和度。 [-63] - [63] ● 出厂设置：[0]
[P7 (PHASE)]	校正绿色与“绿色与青色间色”之间的色调。 [-63] - [63] ● 出厂设置：[0]
[P8 (SAT)]	校正绿色和青色之间的色彩饱和度。 [-63] - [63] ● 出厂设置：[0]
[P8 (PHASE)]	校正绿色和青色之间的色调。 [-63] - [63] ● 出厂设置：[0]
[P9 (SAT)]	校正“绿色与青色间色”与青色之间的色彩饱和度。 [-63] - [63] ● 出厂设置：[0]
[P9 (PHASE)]	校正“绿色与青色间色”与青色之间的色调。 [-63] - [63] ● 出厂设置：[0]
[Cy (SAT)]	校正青色色彩饱和度。 [-63] - [63] ● 出厂设置：[0]

项目	设置说明
[Cy (PHASE)]	校正青色色调。 [-63] - [63] ● 出厂设置：[0]
[P10 (SAT)]	校正青色与“青色与蓝色间色”之间的色彩饱和度。 [-63] - [63] ● 出厂设置：[0]
[P10 (PHASE)]	校正青色与“青色与蓝色间色”之间的色调。 [-63] - [63] ● 出厂设置：[0]
[P11 (SAT)]	校正青色和蓝色之间的色彩饱和度。 [-63] - [63] ● 出厂设置：[0]
[P11 (PHASE)]	校正青色和蓝色之间的色调。 [-63] - [63] ● 出厂设置：[0]
[P12 (SAT)]	校正“青色与蓝色间色”与蓝色之间的色彩饱和度。 [-63] - [63] ● 出厂设置：[0]
[P12 (PHASE)]	校正“青色与蓝色间色”与蓝色之间的色调。 [-63] - [63] ● 出厂设置：[0]
[B (SAT)]	校正蓝色色彩饱和度。 [-63] - [63] ● 出厂设置：[0]
[B (PHASE)]	校正蓝色色调。 [-63] - [63] ● 出厂设置：[0]
[P13 (SAT)]	校正蓝色与“蓝色与品红色间色”之间的色彩饱和度。 [-63] - [63] ● 出厂设置：[0]
[P13 (PHASE)]	校正蓝色与“蓝色与品红色间色”之间的色调。 [-63] - [63] ● 出厂设置：[0]
[P14 (SAT)]	校正蓝色和品红色之间的色彩饱和度。 [-63] - [63] ● 出厂设置：[0]
[P14 (PHASE)]	校正蓝色和品红色之间的色调。 [-63] - [63] ● 出厂设置：[0]
[P15 (SAT)]	校正“蓝色与品红色间色”与品红色之间的色彩饱和度。 [-63] - [63] ● 出厂设置：[0]
[P15 (PHASE)]	校正“蓝色与品红色间色”与品红色之间的色调。 [-63] - [63] ● 出厂设置：[0]

项目	设置说明
[Mg (SAT)]	校正品红色色彩饱和度。 [-63] - [63] ● 出厂设置：[0]
[Mg (PHASE)]	校正品红色色调。 [-63] - [63] ● 出厂设置：[0]
[P16 (SAT)]	校正品红色与“品红色与红色间色”之间的色彩饱和度。 [-63] - [63] ● 出厂设置：[0]
[P16 (PHASE)]	校正品红色与“品红色与红色间色”之间的色调。 [-63] - [63] ● 出厂设置：[0]
[P17 (SAT)]	校正品红色和红色之间的色彩饱和度。 [-63] - [63] ● 出厂设置：[0]
[P17 (PHASE)]	校正品红色和红色之间的色调。 [-63] - [63] ● 出厂设置：[0]
[P18 (SAT)]	校正“品红色与红色间色”与红色之间的色彩饱和度。 [-63] - [63] ● 出厂设置：[0]
[P18 (PHASE)]	校正“品红色与红色间色”与红色之间的色调。 [-63] - [63] ● 出厂设置：[0]

**[REC SETTINGS]**

摄像机录制功能的各设置项目录制。

项目	设置说明
[FILE NAME STYLE]	<p>显示文件名的格式。</p> <p>[CINE]：使用 CAM INDEX/REEL 编号记录文件名。</p> <p>[P2]：使用 P2 特有的格式记录文件名。</p> <p>[MENU] → [REC SETTINGS] → [REC META DATA] → 设为 [CINE] 时，[USER CLIP NAME] 固定为 [TYPE3]。</p> <p>● 出厂设置：[CINE]</p>
[REC FUNCTION]	<p>[REC MODE]</p> <p>选择特殊录制功能。</p> <p>[NORMAL]：正常录制</p> <p>[INTERVAL]：间隔记录（按固定间隔进行间歇录制的功能）</p> <p>[ONE SHOT]：单次记录（每次按〈REC〉按钮时按规定时长进行录制的功能）</p> <p>当 [MENU] → [CAMERA SETTINGS] → [FPS] → [VFR SW] 设为 [ON] 时，此项目固定为 [NORMAL]。</p> <p>● 出厂设置：[NORMAL]</p>
	<p>[REC TIME]</p> <p>设置每次单次记录的记录时长。</p> <p>[00s01f] - [59s23f]</p> <p>帧数字的最大值因系统频率而异。</p> <p>● 出厂设置：[00s01f]</p>
	<p>[INTERVAL TIME]</p> <p>设置每次间隔记录的间歇录制频率。</p> <p>[0h00min00s02f] - [1h00min00s00f]</p> <p>● 出厂设置：[0h05min00s00f]</p>
	<p>[START DELAY]</p> <p>设置间隔记录和单次记录的记录开始延迟时间。</p> <p>[0s] - [10s]</p> <p>● 出厂设置：[0s]</p>
	<p>[PRE REC MODE]</p> <p>选择预记录（通过累加记录到内存，比按〈REC〉按钮时提前几秒进行录制的功能）。</p> <p>[ON]、[OFF]</p> <p>当 [REC MODE] 设为 [INTERVAL] 或 [ONE SHOT] 时，设置固定为 [OFF]。</p> <p>● 出厂设置：[OFF]</p>
[TC]	<p>[SET TC]</p> <p>设置要记录的时间码的默认值。</p> <p>时：[00] - [23]</p> <p>分：[00] - [59]</p> <p>秒：[00] - [59]</p> <p>帧：[00] - [23]（对于 [24p]、[23.98p]），[00] - [24]（对于 [50i]、[50p]、[25p]），[00] - [29]（对于 [59.94i]、[59.94p]、[29.97p]）</p> <p>● 出厂设置：[00]（各个项目）</p>
	<p>[SET UB]</p> <p>设置用户比特。仅在 [UB MODE] 中选择 [USER] 时启用。</p> <p>按照 [00] 至 [FF] 的每个数字设置此项。</p> <p>● 出厂设置：[00]</p>
	<p>[TC/UB/Dur.]</p> <p>将时间码显示切换至用户比特和时长计数指示。</p> <p>播放期间不显示时长计数器。</p> <p>[TC]、[UB]、[Dur.]</p> <p>● 出厂设置：[TC]</p>

项目	设置说明
[FREE/REC RUN]	设置内置时间码发生器提前的操作模式。当 [MENU] → [CAMERA SETTINGS] → [FPS] → [VFR SW] 设为 [ON] 时，此项目固定为 [REC RUN]。 <b>[FREE RUN]</b> ：无论操作模式如何，均提前。 <b>[REC RUN]</b> ：记录进行过程中提前。 • 出厂设置：[FREE RUN]
[DF/NDF]	设置摄像机内置时间码发生器的计数方式。 <b>[DF]</b> ：使用丢帧模式。 <b>[NDF]</b> ：使用非丢帧模式。 • 出厂设置：[NDF] 仅在 [MENU] → [SYSTEM SETTINGS] → [SYSTEM MODE] → [FREQUENCY] 中选择 [59.94i]、[59.94p] 或 [29.97p] 时启用。
[UB MODE]	选择用户比特模式。 <b>[FRAME RATE]</b> ：选择摄像机的成像信息（如帧频等）。 <b>[USER]</b> ：选择已设置的用户比特值。 <b>[EXT INPUT]</b> ：记录当前输入到〈TC IN/OUT〉端子的用户比特值。 <b>[TIME]</b> ：选择本地时间。（小时、分钟和秒钟） <b>[DATE]</b> ：选择本地日期和时间。（年、月、日、小时） <b>[USER CLIP NAME (TYPE3)]</b> ：ASCII 字符代码格式的 CAM INDEX (A-Z) 将被加入 MSB。此外，ASCII 字符代码格式的 REEL 编号将被加入 LSB3 位数字。 示例：A123=0x41 0x31 0x32 0x33 如果 [USER CLIP NAME] 设为除 [TYPE3] 之外的任何选项，则记录 0xFFFF。 • 出厂设置：[USER CLIP NAME (TYPE3)]
[TC IN/OUT SEL]	设置〈TC IN/OUT〉端子的输入 / 输出。 <b>[TC IN]</b> 、 <b>[TC OUT]</b> • 出厂设置：[TC IN]
[TC OUT]	选择输出到〈TC IN/OUT〉端子的时间码。 <b>[TCG]</b> 、 <b>[TCG/TCR]</b> • 出厂设置：[TCG]
[TC OUT REF]	设置〈TC IN/OUT〉端子输出的时间码的输出延迟。 <b>[RECORDING]</b> 、 <b>[SDI OUT]</b> • 出厂设置：[RECORDING]
[REC META DATA]	[LOAD] 加载保存到 SD 存储卡的元数据上载文件。
[RECORD]	设置是否在录制时添加加载的元数据。 <b>[ON]</b> ：添加元数据。 <b>[OFF]</b> ：不添加元数据。 • 出厂设置：[OFF]



项目	设置说明	
[USER CLIP NAME]	<p>设置要录制到 [USER CLIP NAME] 的数据。 (当 [RECORD] 为 [ON] 时)</p> <p>[TYPE1] : 记录加载数据的设定值。 [TYPE2] : 记录加载的数据和计数值。 [TYPE3] : 记录使用 CAM INDEX 或 REEL 数字指定的设置值。 (当 [RECORD] 为 [OFF] 时)</p> <p>[TYPE1] : 记录与 [GLOBAL CLIP ID] 相同的值。 [TYPE2] : 记录与 [CLIP NAME] 相同的值。 [TYPE3] : 记录使用 CAM INDEX 或 REEL 数字指定的设置值。 • 出厂设置 : [TYPE3]</p>	
[CAM INDEX]	<p>设置 [USER CLIP NAME] 的 [TYPE3] 中使用的 CAM INDEX。 [A] - [Z] • 出厂设置 : [A]</p>	
[NEXT REEL COUNT]	<p>设置 [USER CLIP NAME] 的 [TYPE3] 中使用的 REEL。如果卡的 REEL 编号已分配, 则此 REEL 编号不会变化。 [001] - [999] • 出厂设置 : [001]</p>	
[COUNTER RESET]	<p>当 [USER CLIP NAME] 设为 [TYPE2] 时重置计数值。</p>	
[PROPERTY]	<p>检查加载的元数据。无法修改此项。</p>	
[REC BEEP SOUND]	<p>[MODE]</p>	<p>设置在开始或停止录制时是否发出提示音。 [OFF] : 不发出提示音。 [START] : 仅在录制开始时发出提示音。 [STOP] : 仅在录制停止时发出提示音。 [START &amp; STOP] : 开始和停止录制时均发出提示音。停止录制时提示音的输出时间是开始录制时的 1.5 倍。 • 出厂设置 : [OFF]</p>
	<p>[VOLUME]</p>	<p>设置录制开始或停止提示音的音量。 [LOUD]、[MEDIUM]、[SMALL] • 出厂设置 : [MEDIUM]</p>
[DAILIES PREVIEW]	<p>显示 [WATER MARK] / [FRAME MARK] / [WINDOW BURN] 的设置以及当前摄像机视频, 持续五秒。</p>	
[WINDOW BURN SW]	<p>写入在副录像机录制的视频上的文字显示。 [ON]、[OFF] • 出厂设置 : [OFF]</p>	
[WINDOW BURN SETTINGS]	<p>[UPPER LEFT]</p>	<p>选择左上方的显示。 [NONE] / [CUSTOM BURN DATA1] / [CUSTOM BURN DATA2] / [CUSTOM BURN DATA3] / [CAM INDEX] / [REEL COUNT] / [CLIP NAME] / [USER CLIP NAME (TYPE3)] / [SHOOT DATE] / [SENSOR FPS] / [SHUTTER] / [EI] / [COLOR TEMP] • 出厂设置 : [NONE]</p>
	<p>[UPPER CENTER]</p>	<p>选择上方中间的显示。 [NONE] / [CUSTOM BURN DATA1] / [CUSTOM BURN DATA2] / [CUSTOM BURN DATA3] / [CAM INDEX] / [REEL COUNT] / [CLIP NAME] / [USER CLIP NAME (TYPE3)] / [SHOOT DATE] / [SENSOR FPS] / [SHUTTER] / [EI] / [COLOR TEMP] • 出厂设置 : [NONE]</p>

项目		设置说明
	[UPPER RIGHT]	选择右上方的显示。 [NONE] / [CUSTOM BURN DATA1] / [CUSTOM BURN DATA2] / [CUSTOM BURN DATA3] / [CAM INDEX] / [REEL COUNT] / [CLIP NAME] / [USER CLIP NAME(TYPE3)] / [SHOOT DATE] / [SENSOR FPS] / [SHUTTER] / [EI] / [COLOR TEMP] • 出厂设置：[NONE]
	[LOWER LEFT]	选择左下方的显示。 [NONE] / [CUSTOM BURN DATA1] / [CUSTOM BURN DATA2] / [CUSTOM BURN DATA3] / [CAM INDEX] / [REEL COUNT] / [CLIP NAME] / [USER CLIP NAME(TYPE3)] / [SHOOT DATE] / [SENSOR FPS] / [SHUTTER] / [EI] / [COLOR TEMP] • 出厂设置：[NONE]
	[LOWER CENTER]	选择下方中间的显示。 [NONE] / [CUSTOM BURN DATA1] / [CUSTOM BURN DATA2] / [CUSTOM BURN DATA3] / [CAM INDEX] / [REEL COUNT] / [CLIP NAME] / [USER CLIP NAME(TYPE3)] / [SHOOT DATE] / [SENSOR FPS] / [SHUTTER] / [EI] / [COLOR TEMP] • 出厂设置：[NONE]
	[LOWER RIGHT]	选择右下方的显示。 [NONE] / [CUSTOM BURN DATA1] / [CUSTOM BURN DATA2] / [CUSTOM BURN DATA3] / [CAM INDEX] / [REEL COUNT] / [CLIP NAME] / [USER CLIP NAME(TYPE3)] / [SHOOT DATE] / [SENSOR FPS] / [SHUTTER] / [EI] / [COLOR TEMP] / [TC] • 出厂设置：[NONE]
	[CUSTOM BURN DATA1]	设置 [WINDOW BURN] 功能的 [CUSTOM BURN DATA1]。(最多 20 个字符) • 出厂设置：(空白字段)
	[CUSTOM BURN DATA2]	设置 [WINDOW BURN] 功能的 [CUSTOM BURN DATA2]。(最多 20 个字符) • 出厂设置：(空白字段)
	[CUSTOM BURN DATA3]	设置 [WINDOW BURN] 功能的 [CUSTOM BURN DATA3]。(最多 20 个字符) • 出厂设置：(空白字段)
	[WATER MARK SW]	选择水印（在副录像机录制的视频上插入的透明文字）。 [ON]、[OFF] • 出厂设置：[OFF]
[WATER MARK SETTINGS]	[MARK POSITION]	选择叠加水印的位置。 [UPPER LEFT]、[UPPER CENTER]、[UPPER RIGHT]、[CENTER LEFT]、[CENTER]、[CENTER RIGHT]、[LOWER LEFT]、[LOWER CENTER]、[LOWER RIGHT] • 出厂设置：[CENTER]
	[MARK LEVEL]	选择水印的透明度。值越大，透明度越高。设为 [0%] 则不透明。 [0%]、[25%]、[50%]、[75%] • 出厂设置：[0%]
	[CHAR EDIT]	编辑水印的文字。(最多 32 个字符) • 出厂设置：(空白字段)

项目		设置说明
	[CHAR SIZE]	选择水印的文字大小。 [SMALL]、[LARGE] • 出厂设置：[LARGE]
	[FRAME MARK SW]	选择边框标记（在副录像机录制的视频上插入的边框标记）。 [ON]、[OFF] • 出厂设置：[OFF]
[FRAME MARK SETTINGS]	[FRAME ASPECT]	选择边框标记的高宽比。 [1.33:1]、[1.44:1]、[1.56:1]、[1.78:1]、[1.85:1]、[2.00:1]、 [2.201:1]、[2.35:1]、[2.39:1] • 出厂设置：[2.39:1]
	[FRAME LEVEL]	设置边框标记外部的等级。值越大，视频越透明。设为 [0%] 则为不透明的黑色。 [0%]、[25%]、[50%]、[75%] • 出厂设置：[0%]

## [AUDIO SETTINGS]

设置音频录制功能。

项目		设置说明
	[AUDIO RECORD]	设置是否执行摄像机的录制和音频输出。 [ON]、[OFF] • 出厂设置：[ON]
[AUDIO INPUT]	[INPUT 3 LINE/MIC SEL]	录制来自与〈INPUT 3〉端子连接的设备的音频输入信号。 [LINE]：当音频设备连接到线路输入时设置此项目。 [MIC]：在连接到外部麦克风时设置此项目。 • 出厂设置：[LINE]
	[INPUT 4 LINE/MIC SEL]	录制来自与〈INPUT 4〉端子连接的设备的音频输入信号。 [LINE]：当音频设备连接到线路输入时设置此项目。 [MIC]：在连接到外部麦克风时设置此项目。 • 出厂设置：[LINE]
	[INPUT 1/2 MIC POWER]	切换启用 / 禁用连接到〈INPUT 1/2〉端子的外部麦克风幻像电源。 [ON]、[OFF] • 出厂设置：[OFF]
	[INPUT 1/2 MIC LEVEL]	设置连接至〈INPUT 1/2〉端子的外部麦克风的电平。 [-40dB] / [-50dB] / [-60dB] • 出厂设置：[-40dB]
	[INPUT3 MIC POWER]	切换启用 / 禁用连接到〈INPUT 3〉端子的外部麦克风幻像电源。 [ON]、[OFF] • 出厂设置：[OFF]
	[INPUT4 MIC POWER]	切换启用 / 禁用连接到〈INPUT 4〉端子的外部麦克风幻像电源。 [ON]、[OFF] • 出厂设置：[OFF]
	[INPUT3 MIC LEVEL]	设置连接至〈INPUT 3〉端子的外部麦克风的电平。 [-40dB] / [-50dB] / [-60dB] • 出厂设置：[-60dB]

项目	设置说明
[INPUT4 MIC LEVEL]	设置连接至 〈INPUT 4〉 端子的外部麦克风的电平。 [-40dB] / [-50dB] / [-60dB] ● 出厂设置：[-60dB]
[INPUT3/4 LINE LEVEL]	设置连接到 〈INPUT 3〉 端子和 〈INPUT 4〉 端子的设备的输入电平。 [4dB] / [0dB] / [-3dB] ● 出厂设置：[4dB]
[CH1 IN SEL]	设置要录制到声道 1 的输入信号。 [INPUT1] / [INPUT3] ● 出厂设置：[INPUT3]
[CH2 IN SEL]	设置要录制到声道 2 的输入信号。 [INPUT2] / [INPUT4] ● 出厂设置：[INPUT4]
[CH3 IN SEL]	设置要录制到声道 3 的输入信号。 [INPUT1] / [INPUT3] ● 出厂设置：[INPUT3]
[CH4 IN SEL]	设置要录制到声道 4 的输入信号。 [INPUT2] / [INPUT4] ● 出厂设置：[INPUT4]
[CH1 MIC LOWCUT]	启用 / 禁用声道 1 的低截止滤波器。 [ON]、[OFF] ● 出厂设置：[OFF]
[CH2 MIC LOWCUT]	启用 / 禁用声道 2 的低截止滤波器。 [ON]、[OFF] ● 出厂设置：[OFF]
[CH3 MIC LOWCUT]	启用 / 禁用声道 3 的低截止滤波器。 [ON]、[OFF] ● 出厂设置：[OFF]
[CH4 MIC LOWCUT]	启用 / 禁用声道 4 的低截止滤波器。 [ON]、[OFF] ● 出厂设置：[OFF]
[TEST TONE]	设置当视频切换到色条时，是否输出测试信号（规范电平 1 kHz 的音调信号）。 根据 [HEADROOM] 的设置，标准电平存在差异。 [ON]、[OFF] ● 出厂设置：[ON]
[AUDIO LEVEL]	
[CH1 LEVEL]	设置声道 1 录制电平调整方式为自动或手动。 [AUTO]：自动调整。 [MANUAL]：启用手动调整。 ● 出厂设置：[AUTO]
[CH2 LEVEL]	设置声道 2 录制电平调整方式为自动或手动。 [AUTO]：自动调整。 [MANUAL]：启用手动调整。 ● 出厂设置：[AUTO]
[CH3 LEVEL]	设置声道 3 录制电平调整方式为自动或手动。 [AUTO]：自动调整。 [MANUAL]：启用手动调整。 ● 出厂设置：[AUTO]

项目	设置说明
[CH4 LEVEL]	设置声道 4 录制电平调整方式为自动或手动。 [AUTO]：自动调整。 [MANUAL]：启用手动调整。 ● 出厂设置：[AUTO]
[CH1 VOL]	当声道 1 的录制电平调整方法为[MANUAL]时,通过此项目进行调整。 [0] - [100] ● 出厂设置：[70]
[CH2 VOL]	当声道 2 的录制电平调整方法为[MANUAL]时,通过此项目进行调整。 [0] - [100] ● 出厂设置：[70]
[CH3 VOL]	当声道 3 的录制电平调整方法为[MANUAL]时,通过此项目进行调整。 [0] - [100] ● 出厂设置：[70]
[CH4 VOL]	当声道 4 的录制电平调整方法为[MANUAL]时,通过此项目进行调整。 [0] - [100] ● 出厂设置：[70]
[CH1 LIMITER]	当声道 1 的录制电平调整方法为 [MANUAL] 时，切换启用 / 禁用声道 1 的限制器。 [ON]、[OFF] ● 出厂设置：[OFF]
[CH2 LIMITER]	当声道 2 的录制电平调整方法为 [MANUAL] 时，切换启用 / 禁用声道 2 的限制器。 [ON]、[OFF] ● 出厂设置：[OFF]
[CH3 LIMITER]	当声道 3 的录制电平调整方法为 [MANUAL] 时，切换启用 / 禁用声道 3 的限制器。 [ON]、[OFF] ● 出厂设置：[OFF]
[CH4 LIMITER]	当声道 4 的录制电平调整方法为 [MANUAL] 时，切换启用 / 禁用声道 4 的限制器。 [ON]、[OFF] ● 出厂设置：[OFF]
[HEADROOM]	设置动态余量（标准电平）。 [18dB]、[20dB] ● 出厂设置：[20dB]
[AUDIO OUTPUT]	[MONITOR CH] 设置〈PHONES〉端子输出的声道。 音频电平表上的显示声道和音频音量的声道也随之切换。 这是直接音量控制的操作目标声道。 [CH1/2]：输出声道 1/2。 [CH3/4]：输出声道 3/4。 ● 出厂设置：[CH1/2]
	[MONITOR SEL] 设置〈PHONES〉端子输出的音频格式（单声、立体声、混合声）。 当 [MONITOR CH] 设为 [CH1/2] 时： [MONO CH1]、[MONO CH2]、[STEREO CH1/2]、[MIX CH1/2] 当 [MONITOR CH] 设为 [CH3/4] 时： [MONO CH3]、[MONO CH4]、[STEREO CH3/4]、[MIX CH3/4] ● 出厂设置：[STEREO CH1/2]

项目	设置说明
[MONITOR DELAY]	设置是否延迟 〈PHONES〉 端子的音频以匹配监听输出。 [ON]、[OFF] • 出厂设置：[OFF]
[MONITOR VOL]	设置 〈PHONES〉 端子输出的音频电平。 [0] - [100] • 出厂设置：[70]
[ALARM]	设置 〈PHONES〉 端子输出的警告声音量。 [LOUD]、[MEDIUM]、[SMALL]、[OFF] • 出厂设置：[MEDIUM]

## [OUTPUT SETTINGS]

设置 〈SDI OUT 1〉 / 〈SDI OUT 2〉 / 〈VF SDI〉 端子的输出视频和输出的显示内容。

项目	设置说明
[SDI OUT]	<p>[RAW OUTPUT]</p> <p>设置 〈SDI OUT 1〉 / 〈SDI OUT 2〉 端子的 RAW 输出为双输出 (DUAL) 或单输出 (SINGLE)。 [DUAL]、[SINGLE] • 出厂设置：[DUAL]</p> <p>仅当以下三个条件得到满足时，才能设为 [SINGLE]。所有其他情况下，此项目固定为 [DUAL]。</p> <ul style="list-style-type: none"> <li>• 当 [MENU] → [SYSTEM SETTINGS] → [SYSTEM MODE] → [FREQUENCY] 设为 [29.97p] 或更低时</li> <li>• 当 [MENU] → [SYSTEM SETTINGS] → [SYSTEM MODE] → [SDI RAW] 设为 [4K/10bit] 或 [UHD/10bit] 时</li> <li>• 当 [MENU] → [SYSTEM SETTINGS] → [SYSTEM MODE] → [MAIN CODEC] 设为 [AVC-Intra4K 422] 时</li> </ul>
[SDI REC REMOTE]	<p>设置是否对连接到 〈SDI OUT 1〉 / 〈SDI OUT 2〉 端子的外部设备（如录像机）使用录制操作控制功能。</p> <p>仅当 [SDI OUT2 SIGNAL SEL] 设为 [SDI OUT 1] 时，才能从 〈SDI OUT 2〉 端子输出。</p> <p>仅当摄像机进行录制时，才可控制录制操作。</p> <p>[ON]：控制外部设备的录制操作。 [OFF]：不控制外部设备的录制操作。 • 出厂设置：[OFF]</p>
[SDI OUT FORMAT]	<p>选择从 〈SDI OUT 1〉 / 〈SDI OUT 2〉 端子输出的信号。</p> <p>如论 [MAIN PIXEL] 设置如何，采用 HD (1920×1080) 格式信箱进行输出。</p> <p>可选择的项目因 [FREQUENCY] 设置而异。仅当 [FREQUENCY] 设为 [50.00p] 或 [59.94p] 时，才可选择此项目。</p> <p>当 [FREQUENCY] 设为 [23.98p] 时：[23.98PsF] 当 [FREQUENCY] 设为 [24.00p] 时：[24.00PsF] 当 [FREQUENCY] 设为 [25.00p] 时：[25.00PsF] 当 [FREQUENCY] 设为 [29.97p] 时：[29.97PsF] 当 [FREQUENCY] 设为 [50.00p] 时：[50.00p] / [50.00i] 当 [FREQUENCY] 设为 [59.94p] 时：[59.94p] / [59.94i] 当 [FREQUENCY] 设为 [50.00i] 时：[50.00i] 当 [FREQUENCY] 设为 [59.94i] 时：[59.94i] • 出厂设置：[23.98PsF]</p>

项目	设置说明
[3G-SDI OUT]	设置来自〈SDI OUT 1〉/〈SDI OUT 2〉端子的3G-SDI信号输出的格式。 <b>[LEVEL-A]</b> : 选择 LEVEL-A 方法。 <b>[LEVEL-B]</b> : 选择 LEVEL-B DL 方法。 ● 出厂设置 : [LEVEL-B]
[SDI OUT 2 SIGNAL SEL]	设置 〈SDI OUT 2〉 端子的输出。 <b>[SDI OUT 1]</b> : 与 〈SDI OUT 1〉 端子相同的输出。 <b>[VF SDI]</b> : 与 〈VF SDI〉 端子相同的输出。 ● 出厂设置 : [SDI OUT 1]
[SDI OUT 1 CLEAN VIEW]	设置 〈SDI OUT 1〉 端子的输出将仅为视频或将叠加标记或指示灯信号。 <b>[ON]</b> : 仅输出视频。 <b>[OFF]</b> : 输出视频以及标记或指示灯信号。 ● 出厂设置 : [OFF]
[SDI OUT 2 CLEAN VIEW]	设置 〈SDI OUT 2〉 端子的输出将仅为视频或将叠加标记或指示灯信号。 <b>[ON]</b> : 仅输出视频。 <b>[OFF]</b> : 输出视频以及标记或指示灯信号。 ● 出厂设置 : [OFF]
[MENU DISP]	设置是否在 〈SDI OUT 1〉 / 〈SDI OUT 2〉 端子的输出中显示菜单。 <b>[ON]</b> 、 <b>[OFF]</b> ● 出厂设置 : [OFF]
[PLAY DISP & CTRL]	设置是否通过遥控操作面板 AK-HRP200MC 在 〈SDI OUT 1〉 / 〈SDI OUT 2〉 端子的输出中显示 PLAY 画面以及执行播放控制。 <b>[ON]</b> 、 <b>[OFF]</b> ● 出厂设置 : [OFF]
[PROCESSED RAW SW]	设置是否将阴影调整后的信息添加到 RAW 信号。 <b>[OFF]</b> 、 <b>[ON]</b> ● 出厂设置 : [OFF]

项目	设置说明
[VF SDI OUT] [VF SDI OUT FORMAT]	<p>选择从〈VF SDI〉端子输出的信号。</p> <p>如论 [MAIN PIXEL] 设置如何,采用 HD (1920×1080) 格式进行输出。根据 [FREQUENCY] 和 [MAIN CODEC] 的设置,可设置的项目存在差异。</p> <p>当 [MAIN CODEC] 设为 [AVC-Intra2K 444] 或 [AVC-Intra444] 时</p> <p>当 [FREQUENCY] 设为 [23.98p] 时 : [23.98PsF]</p> <p>当 [FREQUENCY] 设为 [24.00p] 时 : [24.00PsF]</p> <p>当 [FREQUENCY] 设为 [25.00p] 时 : [25.00PsF]</p> <p>当 [FREQUENCY] 设为 [29.97p] 时 : [29.97PsF]</p> <p>当 [MAIN CODEC] 设为除以上之外的任何项目时</p> <p>当 [FREQUENCY] 设为 [23.98p] 时 : [23.98PsF] / [59.94p] / [59.94i]</p> <p>当 [FREQUENCY] 设为 [24.00p] 时 : [24.00PsF] / [60.00p] / [60.00i]</p> <p>当 [FREQUENCY] 设为 [25.00p] 时 : [25.00PsF] / [50.00p] / [50.00i]</p> <p>当 [FREQUENCY] 设为 [29.97p] 时 : [29.97PsF] / [59.94p] / [59.94i]</p> <p>当 [FREQUENCY] 设为 [50.00p] 时 : [50.00p] / [50.00i]</p> <p>当 [FREQUENCY] 设为 [59.94p] 时 : [59.94p] / [59.94i]</p> <p>当 [FREQUENCY] 设为 [50.00i] 时 : [50.00i]</p> <p>当 [FREQUENCY] 设为 [59.94i] 时 : [59.94i]</p> <p>• 出厂设置 : [59.94p]</p>
[3G-SDI OUT]	<p>设置来自〈VF SDI〉端子的 3G SDI 信号输出的格式。</p> <p>[LEVEL-A] : 选择 LEVEL-A 方法。</p> <p>[LEVEL-B] : 选择 LEVEL-B DL 方法。</p> <p>• 出厂设置 : [LEVEL-B]</p>
[VF SDI CLEAN VIEW]	<p>设置〈VF SDI〉端子的输出将仅为视频或将叠加标记或指示灯信号。</p> <p>[ON] : 仅输出视频。</p> <p>[OFF] : 输出视频以及标记或指示灯信号。</p> <p>• 出厂设置 : [OFF]</p>
[SURROUND VIEW SW]	<p>选择启用 / 禁用环视功能 (显示寻像器有效区域外视频的功能)。</p> <p>[ON]、[OFF]</p> <p>• 出厂设置 : [OFF]</p>
[SURROUND VIEW AREA]	<p>选择环视区。</p> <p>[UPPER (NORMAL)]、[LOWER]</p> <p>选择 [LOWER] 后,录制的视频将从镜头中心向上偏移约 396 μm。使用变焦镜头时,请注意这一点。</p> <p>• 出厂设置 : [UPPER (NORMAL)]</p>
[SURROUND VIEW LINE SW]	<p>选择启用 / 禁用有效区域的标线显示。</p> <p>[ON]、[OFF]</p> <p>• 出厂设置 : [ON]</p>
[SURROUND VIEW COLOR]	<p>选择有效区域的标线颜色。</p> <p>[WHITE]、[BLACK]、[RED]、[GREEN]、[BLUE]、[YELLOW]</p> <p>• 出厂设置 : [WHITE]</p>



项目	设置说明
[SURROUND VIEW LEVEL]	设置环绕信号的遮蔽电平。 <b>[OFF]</b> 、 <b>[75%]</b> 、 <b>[50%]</b> 、 <b>[25%]</b> ● 出厂设置：[OFF]
[SDI OUT INDICATOR]	切换显示 / 隐藏通过 [SDI OUT INDICATOR] 设置到 〈SDI OUT 1〉端子的输出的项目。 <b>[ON]</b> ：分别显示 / 隐藏项目。 <b>[OFF]</b> ：隐藏所有。 ● 出厂设置：[ON]
[SDI OUT 2 SW]	切换显示 / 隐藏通过 [SDI OUT INDICATOR] 设置到 〈SDI OUT 2〉端子的输出的项目。 <b>[ON]</b> ：分别显示 / 隐藏项目。 <b>[OFF]</b> ：隐藏所有。 ● 出厂设置：[ON]
[SYSTEM PIXEL]	切换显示 / 隐藏系统像素。 <b>[ON]</b> 、 <b>[OFF]</b> ● 出厂设置：[ON]
[REC FORMAT]	切换显示 / 隐藏录制格式显示。 <b>[ON]</b> 、 <b>[OFF]</b> ● 出厂设置：[ON]
[REC MODE]	切换显示 / 隐藏间隔记录或预记录的状态。 <b>[ON]</b> 、 <b>[OFF]</b> ● 出厂设置：[ON]
[VFR]	切换显示 / 隐藏可变帧频状态。 <b>[ON]</b> 、 <b>[OFF]</b> ● 出厂设置：[ON]
[FPS]	切换显示 / 隐藏帧频。 <b>[ON]</b> 、 <b>[OFF]</b> ● 出厂设置：[ON]
[SHUTTER]	切换显示 / 隐藏快门速度。 <b>[ON]</b> 、 <b>[OFF]</b> ● 出厂设置：[ON]
[EI]	切换显示 / 隐藏 EXPOSURE INDEX。 <b>[ON]</b> 、 <b>[OFF]</b> ● 出厂设置：[ON]
[WHITE]	切换显示 / 隐藏色温。 <b>[ON]</b> 、 <b>[OFF]</b> ● 出厂设置：[ON]
[IRIS]	切换显示 / 隐藏光圈值。 <b>[ON]</b> 、 <b>[OFF]</b> ● 出厂设置：[ON]
[FOCUS]	切换显示 / 隐藏对焦距离。 <b>[ON]</b> 、 <b>[OFF]</b> ● 出厂设置：[ON]
[ZOOM]	切换显示 / 隐藏变焦值。 <b>[ON]</b> 、 <b>[OFF]</b> ● 出厂设置：[ON]

项目	设置说明	
[FILTER]	切换显示 / 隐藏滤光镜透射率。 [ON]、[OFF] • 出厂设置：[ON]	
[EXTENDER]	切换显示 / 隐藏增距。 [ON]、[OFF] • 出厂设置：[ON]	
[Y GET]	切换显示 / 隐藏 Y GET 的亮度。 [ON]、[OFF] • 出厂设置：[ON]	
[TC]	切换显示 / 隐藏时间码、用户比特和时长计数指示。 [TCG/TCR]、[TCG]、[OFF] • 出厂设置：[TCG/TCR]	
[P2 CARD REMAIN]	切换显示 / 隐藏 P2 卡的剩余可用录制空间。 [ON]、[OFF] • 出厂设置：[ON]	
[BATTERY REMAIN]	切换显示 / 隐藏电池剩余电量。 [ON]、[OFF] • 出厂设置：[ON]	
[GPS]	切换显示 / 隐藏 GPS 信号接收状态。 [ON]、[OFF] • 出厂设置：[ON]	
[CLIP NAME]	切换显示 / 隐藏剪辑名称。 [ON]、[OFF] • 出厂设置：[ON]	
[USER CLIP NAME (TYPE3)]	当[MENU] → [REC SETTINGS] → [REC META DATA] → [USER CLIP NAME] 设为 [TYPE3] 时，切换显示 / 隐藏用户剪辑名称。 [ON]、[OFF] • 出厂设置：[OFF]	
[AUDIO LEVEL METER]	切换显示 / 隐藏音频电平表。 [ON]、[OFF] • 出厂设置：[OFF]	
[REMOTE CTRL]	切换显示 / 隐藏 ROP 应用控制状态。 [ON]、[OFF] • 出厂设置：[ON]	
[SDI OUT MARKER]	[SDI OUT 1 SW]	切换显示 / 隐藏 <SDI OUT 1> 端子的输出的标记显示。 [ON]、[OFF] • 出厂设置：[OFF]
	[SDI OUT 2 SW]	切换显示 / 隐藏 <SDI OUT 2> 端子的输出的标记显示。 [ON]、[OFF] • 出厂设置：[OFF]
	[PB MARKER SW]	切换显示 / 隐藏 <SDI OUT 1> / <SDI OUT 2> 端子的播放视频输出的标记显示。 [ON]、[OFF] • 出厂设置：[OFF]
	[MARKER & CHAR LEVEL]	设置标记和字符亮度。 [50%] - [100%] (10% 步进) • 出厂设置：[70%]

项目	设置说明
[CENTER MARKER]	切换中央标记。 [1] : + (大) [2] : 开启中心 (大) [3] : + (中) [4] : 开启中心 (中) [5] : + (小) [6] : 开启中心 (小) [7] : + (极小) [OFF] : 不显示。 ● 出厂设置 : [1]
[SAFETY MARKER]	选择安全区标记的边框类型。 [1] : 箱形 [2] : 边角形 [OFF] : 不显示。 ● 出厂设置 : [OFF]
[SAFETY AREA]	选择安全区标记的大小。 [80%] - [100%] (1% 步进, 固定高宽比) ● 出厂设置 : [90%]
[FRAME MARK]	切换启用 / 禁用边框标记。 [ON]、[OFF] ● 出厂设置 : [OFF]
[FRAME COLOR]	设置边框标记的颜色。 [WHITE]、[BLACK]、[RED]、[GREEN]、[BLUE]、[YELLOW] ● 出厂设置 : [WHITE]
[FRAME SIG]	设置边框标记高宽比。 [1.33:1]、[1.44:1]、[1.56:1]、[1.78:1]、[1.85:1]、[2.00:1]、 [2.201:1]、[2.35:1]、[2.39:1] ● 出厂设置 : [2.39:1]
[FRAME LEVEL]	设置边框标记外侧的等级。 [0%] - [100%] (10% 步进) ● 出厂设置 : [100%]
[USER BOX]	切换显示 / 隐藏用户框。 [ON]、[OFF] ● 出厂设置 : [OFF]
[USER BOX WIDTH]	设置用户框的宽度。 [1] - [100] ● 出厂设置 : [13]
[USER BOX HEIGHT]	设置用户框的高度。 [1] - [100] ● 出厂设置 : [13]
[USER BOX H POS]	设置用户框中心的水平位置。 [-50] - [50] ● 出厂设置 : [0]
[USER BOX V POS]	设置用户框中心的垂直位置。 [-50] - [50] ● 出厂设置 : [0]

项目	设置说明
[VF SDI INDICATOR]	显示 / 隐藏在〈VF SDI〉端子输出图像和控制面板画面上的在 [VF SDI INDICATOR] 中设置的项目。 [ON] : 分别显示 / 隐藏项目。 [OFF] : 隐藏所有。 • 出厂设置 : [ON]
[SYSTEM PIXEL]	显示 / 隐藏系统像素。 [ON]、[OFF] • 出厂设置 : [ON]
[REC FORMAT]	显示 / 隐藏记录格式显示。 [ON]、[OFF] • 出厂设置 : [ON]
[REC MODE]	显示 / 隐藏间隔记录或预记录的状态。 [ON]、[OFF] • 出厂设置 : [ON]
[VFR]	显示 / 隐藏可变帧频状态。 [ON]、[OFF] • 出厂设置 : [ON]
[FPS]	显示 / 隐藏 [FPS]。 [ON]、[OFF] • 出厂设置 : [ON]
[SHUTTER]	显示 / 隐藏快门速度。 [ON]、[OFF] • 出厂设置 : [ON]
[EI]	显示 / 隐藏 EXPOSURE INDEX。 [ON]、[OFF] • 出厂设置 : [ON]
[WHITE]	显示 / 隐藏色温。 [ON]、[OFF] • 出厂设置 : [ON]
[IRIS]	显示 / 隐藏光圈值。 [ON]、[OFF] • 出厂设置 : [ON]
[FOCUS]	显示 / 隐藏焦距。 [ON]、[OFF] • 出厂设置 : [ON]
[ZOOM]	显示 / 隐藏变焦值。 [ON]、[OFF] • 出厂设置 : [ON]
[FILTER]	显示 / 隐藏滤光镜透射率。 [ON]、[OFF] • 出厂设置 : [ON]
[EXTENDER]	显示 / 隐藏增距。 [ON]、[OFF] • 出厂设置 : [ON]
[Y GET]	显示 / 隐藏 Y GET 亮度。 [ON]、[OFF] • 出厂设置 : [ON]

项目	设置说明
[TC]	显示 / 隐藏时间码、用户比特和时长计数指示。 [TCG/TCR]、[TCG]、[OFF] ● 出厂设置：[TCG/TCR]
[P2 CARD REMAIN]	显示 / 隐藏 P2 卡的剩余可用录制空间的指示。 [ON]、[OFF] ● 出厂设置：[ON]
[BATTERY REMAIN]	显示 / 隐藏电池剩余电量。 [ON]、[OFF] ● 出厂设置：[ON]
[GPS]	显示 / 隐藏 GPS 信号接收状态。 [ON]、[OFF] ● 出厂设置：[ON]
[REC TALLY]	显示 / 隐藏录制状态显示方式。 [RED]：红色 TALLY 指示灯亮起。 [GREEN]：绿色 TALLY 指示灯亮起。 [CHAR]：在寻像器中显示字符 [REC]。 无论此设置如何，当 [SDI REC REMOTE] 设为 [ON] 或 [SDI RAW] 设为除 [OFF] 之外的任何项目时，在使用外部设备录制期间红色 TALLY 指示灯将亮起。 ● 出厂设置：[RED]
[CLIP NAME]	显示 / 隐藏剪辑名称。 [ON]、[OFF] ● 出厂设置：[OFF]
[USER CLIP NAME (TYPE3)]	当[MENU] → [REC SETTINGS] → [REC META DATA] → [USER CLIP NAME] 设为 [TYPE3] 时，切换显示 / 隐藏用户剪辑名称。 [ON]、[OFF] ● 出厂设置：[OFF]
[AUDIO LEVEL METER]	切换显示 / 隐藏音频电平表。 [ON]、[OFF] ● 出厂设置：[OFF]
[REMOTE CTRL]	切换显示 / 隐藏 ROP 应用控制状态。 [ON]、[OFF] ● 出厂设置：[ON]
[VF SDI MARKER]	[VF SDI SW] 切换显示 / 隐藏 <VF SDI> 端子和控制面板画面的输出的标记显示。 [ON]、[OFF] ● 出厂设置：[ON]
	[PB MARKER SW] 切换显示 / 隐藏 <VF SDI> 端子和控制面板画面的播放视频输出的标记显示。 [ON]、[OFF] ● 出厂设置：[OFF]
	[MARKER & CHAR LVL] 设置标记和字符的亮度。 [50%]、[60%]、[70%] ● 出厂设置：[50%]

项目	设置说明
[CENTER MARKER]	切换中央标记。 [1] : + (大) [2] : 开启中心 (大) [3] : + (中) [4] : 开启中心 (中) [5] : + (小) [6] : 开启中心 (小) [7] : + (极小) [OFF] : 不显示。 ● 出厂设置 : [1]
[SAFETY MARKER]	选择安全区标记的边框类型。 [1] : 箱形 [2] : 边角形 [OFF] : 不显示。 ● 出厂设置 : [OFF]
[SAFETY AREA]	选择安全区标记的大小。 [80%] - [100%] (1% 步进, 固定高宽比) ● 出厂设置 : [90%]
[FRAME MARK]	切换启用 / 禁用边框标记。 [ON]、[OFF] ● 出厂设置 : [OFF]
[FRAME SIG]	设置帧标记高宽比。 [1.33:1]、[1.44:1]、[1.56:1]、[1.78:1]、[1.85:1]、[2.00:1]、 [2.201:1]、[2.35:1]、[2.39:1] ● 出厂设置 : [2.39:1]
[FRAME COLOR]	设置边框标记的颜色。 [WHITE]、[BLACK]、[RED]、[GREEN]、[BLUE]、[YELLOW] ● 出厂设置 : [WHITE]
[FRAME LEVEL]	设置边框标记外侧的等级。 [0%] - [100%] (10% 步进) ● 出厂设置 : [100%]
[USER BOX]	切换启用 / 禁用用户框显示。 [ON]、[OFF] ● 出厂设置 : [OFF]
[USER BOX WIDTH]	设置用户框的宽度。 [1] - [100] ● 出厂设置 : [13]
[USER BOX HEIGHT]	设置用户框的高度。 [1] - [100] ● 出厂设置 : [13]
[USER BOX H POS]	设置用户框中心的水平位置。 [-50] - [50] ● 出厂设置 : [0]
[USER BOX V POS]	设置用户框中心的垂直位置。 [-50] - [50] ● 出厂设置 : [0]

项目	设置说明
[VF SDI FOCUS ASSIST]	设置放大显示功能模式。 <b>[10SEC]</b> ：十秒钟后禁用放大显示功能。 <b>[HOLD]</b> ：启用放大显示功能。 <b>[UNTIL REC]</b> ：在执行录制操作前启用放大显示功能。 ● 出厂设置：[10SEC]
[EXPAND1 SW]	切换显示 / 隐藏放大显示功能 1。 <b>[ON]</b> 、 <b>[OFF]</b> ● 出厂设置：[OFF]
[- POS1]	调整放大显示中的源信号位置。 <b>[0] - [8]</b> ● 出厂设置：[4]
[- VALUE1]	调整放大要素。 <b>[x2]</b> 、 <b>[x3]</b> 、 <b>[x4]</b> ● 出厂设置：[x2]
[EXPAND2 SW]	切换显示 / 隐藏放大显示功能 2。 <b>[ON]</b> 、 <b>[OFF]</b> ● 出厂设置：[OFF]
[- POS2]	调整放大显示中的源信号位置。 <b>[0] - [8]</b> ● 出厂设置：[4]
[- VALUE2]	调整放大系数。 <b>[x2]</b> 、 <b>[x3]</b> 、 <b>[x4]</b> ● 出厂设置：[x2]
[FOCUS IN COLOR SW]	显示 / 隐藏峰形功能。 <b>[ON]</b> 、 <b>[OFF]</b> ● 出厂设置：[OFF]
[- PEAKING VALUE]	设置峰值功能模式。 <b>[LOW]</b> 、 <b>[MID]</b> 、 <b>[HIGH]</b> ● 出厂设置：[MID]
[- COLOR SEL]	设置峰值功能颜色。 <b>[RED]</b> 、 <b>[GREEN]</b> 、 <b>[WHITE]</b> ● 出厂设置：[RED]
[- MONO]	显示峰值功能时，切换启用 / 禁用黑白显示功能。 <b>[ON]</b> 、 <b>[OFF]</b> 即使设为 [OFF]，当 [MONO SW] 设为 [ON] 时，仍以黑白方式显示背景图像。 如果设为 [ON]，即使当 [MONO SW] 设为 [OFF] 时，仍以黑白方式显示背景图像。 ● 出厂设置：[OFF]
[FOCUS SQUARES SW]	显示 / 隐藏对焦方框功能。 <b>[ON]</b> 、 <b>[OFF]</b> ● 出厂设置：[OFF]

项目	设置说明
	[MONO SW] 切换启用 / 禁用黑白显示功能。 <b>[ON]</b> 、 <b>[OFF]</b> 即使设为 [OFF]，当 [- MONO] 设为 [ON] 时，仍以黑白方式显示背景图像。 如果设为 [ON]，即使当 [- MONO] 设为 [OFF] 时，仍以黑白方式显示背景图像。 ● 出厂设置：[OFF]
	[FOCUS DISP] 设置焦距显示的单位。 <b>[Meter]</b> 、 <b>[Feet]</b> ● 出厂设置：[Feet]
[OPEN IRIS FOCUS ASSIST]	[OPEN IRIS FOCUS SW] 切换启用 / 禁用打开光圈对焦辅助功能。 <b>[ON]</b> 、 <b>[OFF]</b> ● 出厂设置：[OFF]
	[VALUE] 设置打开光圈对焦提供辅助的时间。 <b>[10SEC]</b> 、 <b>[30SEC]</b> ● 出厂设置：[10SEC]
[VF SDI EI ASSIST]	[ZEBRA SW] 选择是否在 (VF SDI) 端子的输出上叠加斑马纹信号。 <b>[ON]</b> 、 <b>[OFF]</b> ● 出厂设置：[OFF]
	[- ZEBRA1 DETECT] 设置斑马纹 1 的检测电平。 <b>[0%]</b> - <b>[109%]</b> ● 出厂设置：[80%]
	[- ZEBRA2 DETECT] 设置斑马纹 2 的提取电平。 <b>[0%]</b> - <b>[109%]</b> ● 出厂设置：[100%]
	[- ZEBRA2] 启用 / 禁用斑马纹 2 并选择 [SPOT]。 <b>[ON]</b> 、 <b>[SPOT]</b> 、 <b>[OFF]</b> ● 出厂设置：[OFF]
	[WFM SW] 显示 / 隐藏波形监视器。 <b>[ON]</b> / <b>[OFF]</b> ● 出厂设置：[OFF]
	[- TYPE] 设置波形监视器的显示格式。 <b>[Y]</b> 、 <b>[YGBR]</b> ● 出厂设置：[Y]
	[- TRANSPARENCE] 设置波形监视器显示的透明度。 <b>[0%]</b> 、 <b>[25%]</b> 、 <b>[50%]</b> 、 <b>[75%]</b> ● 出厂设置：[50%]
	[Y GET SW] 切换启用 / 禁用 Y GET 显示功能。 当 [Y GET SW] 设为 [ON] 时，用户框功能将不起作用。 <b>[ON]</b> 、 <b>[OFF]</b> ● 出厂设置：[OFF]
	[- UNIT] 设置 [MENU] → [SYSTEM SETTINGS] → [COLOR SETTINGS] → [MAIN] 设为 [V-Log] 时的 [Y GET] 显示单位。 当 [MENU] → [SYSTEM SETTINGS] → [COLOR SETTINGS] → [MAIN] 设为除 [V-Log] 之外的任何项目时，将固定为 [%]。 <b>[STOP]</b> 、 <b>[%]</b> ● 出厂设置：[STOP]



项目		设置说明
	[- AREA SIZE]	设置使用 Y GET 显示功能检测的区域尺寸。 [S]、[M]、[L] • 出厂设置：[M]
	[FALSE COLOR SW]	切换显示 / 隐藏伪色。 [ON]、[OFF] • 出厂设置：[OFF]
[SMOOTH MODE]		切换启用 / 禁用平滑模式（在操作 24P 和半按快门功能时，用于平滑寻像器图像的功能）。 [ON]、[OFF] • 出厂设置：[OFF]
[TEST SIG]	[TEST SIG SEL]	设置测试信号输出。 当 [MAIN PIXEL] 设为 [2048×1080 CROP] 或 [1920×1080 CROP] 时，此项将不起作用。 [OFF]：不输出测试信号。 [BARS]：输出在 [COLOR BARS TYPE] 中设置的色条。 • 出厂设置：[OFF]
	[COLOR BARS TYPE]	设置使用的色条。 [SMPTE]：使用 SMPTE 标准的色条。 [FULL]：使用完整色条。 • 出厂设置：[SMPTE]

## [FILE]

进行与文件相关的操作，如从 / 向 SD 存储卡读取 / 写入菜单设置数据等。

项目		设置说明
[SCENE FILE]	[LOAD (SD CARD)]	选择 SD 存储卡上保存的场景文件并将其载入摄像机。
	[SAVE (SD CARD)]	将摄像机的当前设定值覆盖到在 SD 存储卡保存的场景文件列表中选择文件。
	[SAVE AS (SD CARD)]	通过输入文件名 / 标题名称，将摄像机中的当前设置值作为新场景文件保存在 SD 存储卡中。
[SETUP FILE]	[LOAD (SD CARD)]	选择 SD 存储卡上保存的并在摄像机上读取的设置文件。
	[SAVE (SD CARD)]	将摄像机的当前设定值覆盖到在 SD 存储卡保存的设置文件列表中选择文件上。
	[SAVE AS (SD CARD)]	对于包含摄像机当前设定值的文件，输入文件名称或标题名称，并将其作为新的设置文件保存在 SD 存储卡中。

## [PERIPHERAL]

应用与外部设备（如网络和 GPS 设备等）共用功能相关的设置。

项目		设置说明
[GPS]		配置内部 GPS 设置。 [ON]：激活操作 GPS 操作。以一路信号的形式将位置信息输出到〈SDI OUT〉端子，并记录为剪辑元数据。 [OFF]：不激活 GPS 操作。不输出并记录位置信息。 • 出厂设置：[OFF]

项目		设置说明
[NETWORK SEL]		设置通过网络将摄像机连接到外部设备（如电脑）的连接方法。 <b>[LAN]</b> ：通过〈LAN〉端子连接。 <b>[WLAN]</b> ：通过无线 LAN 连接。 <b>[4G/LTE]</b> ：通过 4G/LTE 连接。 <b>[OFF]</b> ：不连接。 ● 出厂设置：[OFF]
[NETWORK FUNC]	[USER ACCOUNT]	设置摄像机的网络功能中验证所使用的用户帐户。
	[ACCOUNT LIST]	显示当前设置的账户名。也可注册新账户或删除账户。
[FTP CLIENT SERVICE]	[TCP CTRL PORT1]	设置 TCP 控制端口 1。通常不修改。如修改,在重启后生效。为[TCP CTRL PORT1]、[TCP CTRL PORT2]、[UDP CTRL PORT1]和[UDP CTRL PORT2] 设置不同的值。 ● 出厂设置：[49152]
	[TCP CTRL PORT2]	设置 TCP 控制端口 2。通常不修改。如修改,在重启后生效。为[TCP CTRL PORT1]、[TCP CTRL PORT2]、[UDP CTRL PORT1]和[UDP CTRL PORT2] 设置不同的值。 ● 出厂设置：[59152]
	[UDP CTRL PORT1]	设置 UDP 控制端口 1。通常不修改。如修改,在重启后生效。为[TCP CTRL PORT1]、[TCP CTRL PORT2]、[UDP CTRL PORT1]和[UDP CTRL PORT2] 设置不同的值。 ● 出厂设置：[49153]
	[UDP CTRL PORT2]	设置 UDP 控制端口 2。通常不修改。如修改,在重启后生效。为[TCP CTRL PORT1]、[TCP CTRL PORT2]、[UDP CTRL PORT1]和[UDP CTRL PORT2] 设置不同的值。 ● 出厂设置：[49154]
	[SERVER URL]	设置 FTP 客户端功能的低码流素材文件传输目标服务器名称和文件夹。 如果仅输入了服务器名称或地址，则传输到服务器的登录文件夹。 如果使用服务器名称或地址 / 文件格式输入，则传输到服务器的指定文件夹。
	[LOGIN USER]	设置要连接的用户 ID。
	[LOGIN PASSWORD]	设置连接所需的密码。 以 [*] 显示菜单设定值。
	[SSH]	使用 SSH 传输文件时设置。 <b>[ENABLE]</b> ：使用 SSH。 <b>[DISABLE]</b> ：不使用 SSH。 ● 出厂设置：[DISABLE]
[SSH PORT]	设置使用 SSH 时的网络端口号。 设置为与服务器的端口号相同。以 [*] 显示菜单设定值。 ● 出厂设置：[22]	
[LAN PROPERTY]	[MAC ADDRESS]	显示摄像机〈LAN〉端子的 MAC 地址。（无法更改。）

项目	设置说明
[DHCP]	设置是否通过 DHCP 使用自动获取功能。(与 [DHCP SERVER] 设置互不兼容) <b>[ENABLE]</b> ：使用自动获取功能。 <b>[DISABLE]</b> ：不使用自动获取功能。设置 [IP ADDRESS]、[SUBNET MASK]、[DEFAULT GATEWAY]、[PRIMARY DNS] 和 [SECONDARY DNS]。 • 出厂设置：[ENABLE]
[IP ADDRESS]	在 [DHCP] 中选择 [DISABLE] 时，设置 IP 地址。 • 出厂设置：[192.168.0.1]
[SUBNET MASK]	在 [DHCP] 中选择 [DISABLE] 时，设置子网掩码。 • 出厂设置：[255.255.255.0]
[DEFAULT GATEWAY]	在 [DHCP] 中选择 [DISABLE] 时，设置默认网关。 • 出厂设置：[192.168.0.254]
[PRIMARY DNS]	在 [DHCP] 中选择 [DISABLE] 时，设置主 DNS 服务器。 • 出厂设置：[0.0.0.0]
[SECONDARY DNS]	在 [DHCP] 中选择 [DISABLE] 时，设置副 DNS 服务器。 • 出厂设置：[0.0.0.0]
[DHCP SERVER]	设置通过有线 LAN 连接时是否使用 DHCP SERVER 功能。(与 [DHCP] 设置互不兼容) <b>[ENABLE]</b> ：使用 DHCP SERVER 功能。 <b>[DISABLE]</b> ：不使用 DHCP SERVER 功能。 • 出厂设置：[DISABLE]
[WIRELESS PROPERTY]	
[MAC ADDRESS]	显示摄像机无线 LAN 的 MAC 地址。(无法更改。)
[TYPE]	选择连接方式。 <b>[DIRECT]</b> ：通过智能手机、平板电脑或电脑直接访问摄像机的网络功能。 <b>[INFRA]</b> ：连接到无线接入点。 • 出厂设置：[DIRECT]
[SSID INPUT MODE]	设置 SSID 的设置方式。 当 [WIRELESS PROPERTY] 中的 [TYPE] 设为 [INFRA] 时，可以设置此项。 <b>[SELECT]</b> ：从接入点列表中选择。 <b>[MANUAL]</b> ：手动输入接入点。 • 出厂设置：[SELECT]
[SSID]	显示网络名称 (SSID)。 出厂设置：[AU-V35LT1]
[BAND]	在两种传输方式之间切换 (2.4 GHz 或 5 GHz)。 <b>[2.4GHz]</b> 、 <b>[5GHz]</b> • 出厂设置：[2.4GHz]
[CHANNEL (2.4GHz)]	在 [TYPE] 中选择 [DIRECT] 并在 [BAND] 中选择 [2.4GHz]，且通过无线 LAN 连接摄像机时，设置使用的通道。 <b>[AUTO]</b> 、 <b>[CH1]</b> 、 <b>[CH6]</b> 、 <b>[CH11]</b> • 出厂设置：[AUTO]

项目	设置说明
[CHANNEL (5GHz)]	在 [TYPE] 中选择 [DIRECT] 并在 [BAND] 中选择 [5GHz]，且通过无线 LAN 连接摄像机时，设置使用的通道。 根据已安装的无线传输模块，选择存在差异。 [AUTO]、[CH36]、[CH40]、[CH44]、[CH48]、[CH100]、[CH104]、[CH108]、[CH112]、[CH116]、[CH132]、[CH136]、[CH140]、[CH149]、[CH153]、[CH157]、[CH161]、[CH165] • 出厂设置：[AUTO]
[ENCRYPTION]	设置加密格式。 [WPA-TKIP]、[WPA-AES]、[WPA2-TKIP]、[WPA2-AES]、[NONE] • 出厂设置：[WPA2-AES]
[ENCRYPT KEY]	设置加密密钥。采用 8 至 63 字符的字符串或具有 64 位数字的十六进制数字设置密钥。 • 出厂设置：[01234567890123456789abcdef]
[DHCP]	在 [TYPE] 内选择 [INFRA] 时，设置是否通过 DHCP 使用自动获取功能。 [ENABLE]：使用自动获取功能。 [DISABLE]：不使用自动获取功。设置 [IP ADDRESS]、[SUBNET MASK]、[DEFAULT GATEWAY]、[PRIMARY DNS] 和 [SECONDARY DNS]。 • 出厂设置：[ENABLE]
[IP ADDRESS]	在 [DHCP] 中选择 [DISABLE] 时，设置 IP 地址。 • 出厂设置：[192.168.0.1]
[SUBNET MASK]	在 [DHCP] 中选择 [DISABLE] 时，设置子网掩码。 • 出厂设置：[255.255.255.0]
[DEFAULT GATEWAY]	在 [TYPE] 中选择 [INFRA] 且在 [DHCP] 中选择 [DISABLE] 时，设置默认网关。 • 出厂设置：[192.168.0.254]
[PRIMARY DNS]	在 [TYPE] 中选择 [INFRA] 且在 [DHCP] 中选择 [DISABLE] 时，或在 [DHCP] 中选择 [ENABLE] 且无法获取主 DNS 服务器时，设置主 DNS 服务器。 • 出厂设置：[0.0.0.0]
[SECONDARY DNS]	在 [TYPE] 中选择 [INFRA] 且在 [DHCP] 中选择 [DISABLE] 时，或在 [DHCP] 中选择 [ENABLE] 且无法获取主 DNS 服务器时，设置副 DNS 服务器。 • 出厂设置：[0.0.0.0]
[DHCP SERVER]	在 [TYPE] 中选择 [DIRECT] 时，设置是否使用 DHCP SERVER 功能。 [ENABLE]：使用 DHCP SERVER 功能。 [DISABLE]：不使用 DHCP SERVER 功能。 • 出厂设置：[ENABLE]
[4G/LTE PROPERTY]	
[APN]	设置提供商提供的 APN（接入点名称）。
[USER ID]	设置提供商提供的用户名。
[PASSWORD]	设置提供商提供的密码。
[DIAL NO.]	设置电话号码。详情请参阅提供商的手册。
[NETWORK TOOLS]	
[LOG DISPLAY]	显示连接日志。

项目	设置说明
[STATUS DISPLAY]	显示网络状态。
[INITIALIZE]	将网络设置状态恢复到出厂设置。
[PING]	使用 PING 命令检查 [MENU] → [PERIPHERAL] → [FTP CLIENT SERVICE] → [SERVER URL] 中指定的网络连接。

## 场景文件的初始值

[CAMERA SETTINGS] / [SCENE FILE SETTINGS] 的初始值和可选项目因 [MENU] → [SYSTEM SETTINGS] → [COLOR SETTINGS] → [MAIN] 设置而有所不同。

### [CAMERA SETTINGS]

	[MAIN] 设置						
	[V-Log]	[SCENE1] ([V-709])	[SCENE2] ([V-LOOK1])	[SCENE3] ([V-LOOK2])	[SCENE4] ([BC-LOOK1])	[SCENE5] ([BC-LOOK2])	[SHADING]
[FPS]							
• [VFR SW]	[OFF]	[OFF]	[OFF]	[OFF]	[OFF]	[OFF]	[OFF]
• [VALUE]	[23.98fps]	[23.98fps]	[23.98fps]	[23.98fps]	[23.98fps]	[23.98fps]	[23.98fps]
• [ADD]	—	—	—	—	—	—	—
• [DELETE]	—	—	—	—	—	—	—
[WHITE]							
• [AWB]	[CANCEL]	通过 [SCENE FILE SETTINGS] 进行设置					
• [VALUE]	[3200K+0.0GMg]	通过 [SCENE FILE SETTINGS] 进行设置					
• [ADD]	—	通过 [SCENE FILE SETTINGS] 进行设置					
• [DELETE]	—	通过 [SCENE FILE SETTINGS] 进行设置					
[BLACK]							
• [ABB]	[CANCEL]	通过 [SCENE FILE SETTINGS] 进行设置					
[NR]							
• [ISO800]	[OFF]	[OFF]	[OFF]	[OFF]	[OFF]	[OFF]	[OFF]
• [ISO5000]	[OFF]	[OFF]	[OFF]	[OFF]	[OFF]	[OFF]	[OFF]
[EI]							
• [MODE]	[ISO]	通过 [SCENE FILE SETTINGS] 进行设置					
• [ISO SELECT]	[NATIVE ONLY]	通过 [SCENE FILE SETTINGS] 进行设置					
• [NATIVE ISO]	[800ISO]	通过 [SCENE FILE SETTINGS] 进行设置					
• [800BASE ISO]	[800ISO]	通过 [SCENE FILE SETTINGS] 进行设置					
• [5000BASE ISO]	[5000ISO]	通过 [SCENE FILE SETTINGS] 进行设置					
• [GAIN MODE]	[NORMAL]	通过 [SCENE FILE SETTINGS] 进行设置					
• [GAIN SELECT]	[0dB]	通过 [SCENE FILE SETTINGS] 进行设置					
[SHUTTER]							
• [SW]	[ON]	[ON]	[ON]	[ON]	[ON]	[ON]	[ON]
• [DISPLAY MODE]	[deg]	[deg]	[deg]	[deg]	[deg]	[deg]	[deg]
• [VALUE deg]	[180.0]	[180.0]	[180.0]	[180.0]	[180.0]	[180.0]	[180.0]
• [VALUE sec]	[1/60]	[1/60]	[1/60]	[1/60]	[1/60]	[1/60]	[1/60]
• [ADD deg]	当前 [deg] 值						
• [ADD sec]	当前 [sec] 值						
• [DELETE deg]	—	—	—	—	—	—	—
• [DELETE sec]	—	—	—	—	—	—	—
[LENS SETTING]							
• [LENS CONNECT TYPE]	[EF]	[EF]	[EF]	[EF]	[EF]	[EF]	[EF]

	[MAIN] 设置						
	[V-Log]	[SCENE1] ([V-709])	[SCENE2] ([V-LOOK1])	[SCENE3] ([V-LOOK2])	[SCENE4] ([BC-LOOK1])	[SCENE5] ([BC-LOOK2])	[SHADING]
• [A.IRIS TYPE]	[LENS]	[LENS]	[LENS]	[LENS]	[LENS]	[LENS]	[LENS]
• [A.IRIS SPEED]	[10]	[10]	[10]	[10]	[10]	[10]	[10]
• [A.IRIS LEVEL EFFECT]	[50]	[50]	[50]	[50]	[50]	[50]	[50]
• [A.IRIS WINDOW]	[NORMAL1]	[NORMAL1]	[NORMAL1]	[NORMAL1]	[NORMAL1]	[NORMAL1]	[NORMAL1]
• [A.IRIS PEAK/AVE]	[30]	[30]	[30]	[30]	[30]	[30]	[30]
• [ONE PUSH A.IRIS]	[CANCEL]	[CANCEL]	[CANCEL]	[CANCEL]	[CANCEL]	[CANCEL]	[CANCEL]
• [EF LENS IRIS MODE]	[MANUAL]	[MANUAL]	[MANUAL]	[MANUAL]	[MANUAL]	[MANUAL]	[MANUAL]
• [GRIP IRIS]	[RIGHT OPEN]	[RIGHT OPEN]	[RIGHT OPEN]	[RIGHT OPEN]	[RIGHT OPEN]	[RIGHT OPEN]	[RIGHT OPEN]

### [SCENE FILE SETTINGS]

N : 未使用。

	[MAIN] 设置						
	[V-Log]	[SCENE1] ([V-709])	[SCENE2] ([V-LOOK1])	[SCENE3] ([V-LOOK2])	[SCENE4] ([BC-LOOK1])	[SCENE5] ([BC-LOOK2])	[SHADING]
[SCENE DATA]							
• [LOAD]	N	—	—	—	—	—	—
• [SAVE]	N	—	—	—	—	—	—
• [INITIALIZE]	N	—	—	—	—	—	—
[WHITE]							
• [AWB]	N	[CANCEL]	[CANCEL]	[CANCEL]	[CANCEL]	[CANCEL]	[CANCEL]
• [VALUE]	N	[3200K+0.0GMg]	[3200K+0.0GMg]	[3200K+0.0GMg]	[3200K+0.0GMg]	[3200K+0.0GMg]	[3200K+0.0GMg]
• [ADD]	N	—	—	—	—	—	—
• [DELETE]	N	—	—	—	—	—	—
• [R GAIN]	N	[0]	[0]	[0]	[0]	[0]	[0]
• [G GAIN]	N	[0]	[0]	[0]	[0]	[0]	[0]
• [B GAIN]	N	[0]	[0]	[0]	[0]	[0]	[0]
• [AWB OFFSET]	N	[OFF]	[OFF]	[OFF]	[OFF]	[OFF]	[OFF]
• [SHOCKLESS WHITE]	N	[OFF]	[OFF]	[OFF]	[OFF]	[OFF]	[OFF]
[BLACK]							
• [ABB]	N	[CANCEL]	[CANCEL]	[CANCEL]	[CANCEL]	[CANCEL]	[CANCEL]
• [M.PED]	N	[0]	[0]	[0]	[0]	[0]	[0]
• [R PED]	N	[0]	[0]	[0]	[0]	[0]	[0]
• [G PED]	N	[0]	[0]	[0]	[0]	[0]	[0]
• [B PED]	N	[0]	[0]	[0]	[0]	[0]	[0]
• [ABB OFFSET]	N	[OFF]	[OFF]	[OFF]	[OFF]	[OFF]	[OFF]
[EI]							

	[MAIN] 设置						
	[V-Log]	[SCENE1] ([V-709])	[SCENE2] ([V-LOOK1])	[SCENE3] ([V-LOOK2])	[SCENE4] ([BC-LOOK1])	[SCENE5] ([BC-LOOK2])	[SHADING]
• [MODE]	N	[ISO]	[ISO]	[ISO]	[ISO]	[ISO]	[ISO]
• [ISO SELECT]	N	[NATIVE ONLY]	[NATIVE ONLY]	[NATIVE ONLY]	[NATIVE ONLY]	[NATIVE ONLY]	[NATIVE ONLY]
• [NATIVE ISO]	N	[800ISO]	[800ISO]	[800ISO]	[800ISO]	[800ISO]	[800ISO]
• [800BASE ISO]	N	[800ISO]	[400ISO]	[400ISO]	[400ISO]	[400ISO]	[800ISO]
• [5000BASE ISO]	N	[5000ISO]	[2500ISO]	[2500ISO]	[2500ISO]	[2500ISO]	[5000ISO]
• [GAIN MODE]	N	[NORMAL]	[NORMAL]	[NORMAL]	[NORMAL]	[NORMAL]	[NORMAL]
• [GAIN SELECT]	N	[0dB]	[0dB]	[0dB]	[0dB]	[0dB]	[0dB]
• [GAIN OFFSET SW]	N	[OFF]	[OFF]	[OFF]	[OFF]	[OFF]	[OFF]
• [GAIN OFFSET LEVEL]	N	[0.0dB]	[0.0dB]	[0.0dB]	[0.0dB]	[0.0dB]	[0.0dB]
[GAMMA]							
• [GAMMA SELECT]	N	[V-709]	[V-406060]	[V-452080]	[VIDEO45]	[VIDEO50]	[V-Log]
• [MASTER GAMMA]	N	N	N	N	N	N	[0.450] *2
• [R GAMMA]	N	N	N	N	N	N	[0] *2
• [B GAMMA]	N	N	N	N	N	N	[0] *2
[BLACK GAMMA]							
• [SW]	N	N	N	N	N	N	[OFF] *2
• [BLACK R GAMMA]	N	N	N	N	N	N	[0] *2
• [BLACK MASTER GAMMA]	N	N	N	N	N	N	[0] *2
• [BLACK B GAMMA]	N	N	N	N	N	N	[0] *2
[KNEE]							
• [KNEE SW]	N	N*1	N*1	N*1	[ON]	[ON]	[ON] *2
• [KNEE MODE]	N	N*1	N*1	N*1	[D RANGE]	[D RANGE]	[D RANGE] *2
• [KNEE POINT]	N	N*1	N*1	N*1	[85%]	[93%]	[85%] *2
• [KNEE SLOPE]	N	N*1	N*1	N*1	[100]	[100]	[100] *2
[WHITE CLIP]							
• [SW]	N	N*1	N*1	N*1	[OFF]	[OFF]	[OFF] *2
• [LEVEL]	N	N*1	N*1	N*1	[109%]	[109%]	[109%] *2
[DETAIL]							
• [SW]	N	[OFF]	[ON]	[ON]	[ON]	[ON]	[ON]
• [CORING]	N	[1]	[1]	[1]	[1]	[1]	[1]
• [MASTER LEVEL]	N	[0]	[0]	[0]	[0]	[0]	[0]
• [FREQUENCY]	N	[3]	[1]	[1]	[1]	[1]	[1]
[SKIN DETAIL]							
• [SW]	N	[OFF]	[OFF]	[OFF]	[OFF]	[OFF]	[OFF]



	[MAIN] 设置						
	[V-Log]	[SCENE1] ([V-709])	[SCENE2] ([V-LOOK1])	[SCENE3] ([V-LOOK2])	[SCENE4] ([BC-LOOK1])	[SCENE5] ([BC-LOOK2])	[SHADING]
• [TABLE SELECT]	N	[A]	[A]	[A]	[A]	[A]	[A]
• [GET]	N	[CANCEL]	[CANCEL]	[CANCEL]	[CANCEL]	[CANCEL]	[CANCEL]
• [ZEBRA SW]	N	[OFF]	[OFF]	[OFF]	[OFF]	[OFF]	[OFF]
• [EFFECT LEVEL]	N	[16]	[16]	[16]	[16]	[16]	[16]
• [DETECT TABLE]	N	[A]	[A]	[A]	[A]	[A]	[A]
• [- I CENTER]	N	[35]	[35]	[35]	[35]	[35]	[35]
• [- I WIDTH]	N	[55]	[55]	[55]	[55]	[55]	[55]
• [- Q WIDTH]	N	[22]	[22]	[22]	[22]	[22]	[22]
• [- Q PHASE]	N	[0]	[0]	[0]	[0]	[0]	[0]
[CHROMA]							
• [LEVEL]	N	N*3	[0%]	[0%]	[0%]	[10%]	[0%] *2
• [PHASE]	N	N*3	[0]	[0]	[0]	[0]	[0] *2
[LINEAR MATRIX]							
• [SW]	N	[OFF]	[OFF]	[OFF]	[OFF]	[OFF]	[OFF] *2
• [(R-G) _N]	N	[0]	[0]	[0]	[0]	[0]	[0] *2
• [(R-G) _P]	N	[0]	[0]	[0]	[0]	[0]	[0] *2
• [(R-B) _N]	N	[0]	[0]	[0]	[0]	[0]	[0] *2
• [(R-B) _P]	N	[0]	[0]	[0]	[0]	[0]	[0] *2
• [(G-R) _N]	N	[0]	[0]	[0]	[0]	[0]	[0] *2
• [(G-R) _P]	N	[0]	[0]	[0]	[0]	[0]	[0] *2
• [(G-B) _N]	N	[0]	[0]	[0]	[0]	[0]	[0] *2
• [(G-B) _P]	N	[0]	[0]	[0]	[0]	[0]	[0] *2
• [(B-R) _N]	N	[0]	[0]	[0]	[0]	[0]	[0] *2
• [(B-R) _P]	N	[0]	[0]	[0]	[0]	[0]	[0] *2
• [(B-G) _N]	N	[0]	[0]	[0]	[0]	[0]	[0] *2
• [(B-G) _P]	N	[0]	[0]	[0]	[0]	[0]	[0] *2
[COLOR CORRECTION]							
• [SW]	N	[OFF]	[OFF]	[OFF]	[OFF]	[OFF]	[OFF] *2
• [R (SAT)]	N	[0]	[0]	[0]	[0]	[0]	[0] *2
• [R (PHASE)]	N	[0]	[0]	[0]	[0]	[0]	[0] *2
• [P1 (SAT)]	N	[0]	[0]	[0]	[0]	[0]	[0] *2
• [P1 (PHASE)]	N	[0]	[0]	[0]	[0]	[0]	[0] *2
• [P2 (SAT)]	N	[0]	[0]	[0]	[0]	[0]	[0] *2
• [P2 (PHASE)]	N	[0]	[0]	[0]	[0]	[0]	[0] *2
• [P3 (SAT)]	N	[0]	[0]	[0]	[0]	[0]	[0] *2
• [P3 (PHASE)]	N	[0]	[0]	[0]	[0]	[0]	[0] *2
• [Y1 (SAT)]	N	[0]	[0]	[0]	[0]	[0]	[0] *2
• [Y1 (PHASE)]	N	[0]	[0]	[0]	[0]	[0]	[0] *2
• [P4 (SAT)]	N	[0]	[0]	[0]	[0]	[0]	[0] *2
• [P4 (PHASE)]	N	[0]	[0]	[0]	[0]	[0]	[0] *2
• [P5 (SAT)]	N	[0]	[0]	[0]	[0]	[0]	[0] *2

	[MAIN] 设置						
	[V-Log]	[SCENE1] ([V-709])	[SCENE2] ([V-LOOK1])	[SCENE3] ([V-LOOK2])	[SCENE4] ([BC-LOOK1])	[SCENE5] ([BC-LOOK2])	[SHADING]
• [P5 (PHASE)]	N	[0]	[0]	[0]	[0]	[0]	[0] *2
• [P6 (SAT)]	N	[0]	[0]	[0]	[0]	[0]	[0] *2
• [P6 (PHASE)]	N	[0]	[0]	[0]	[0]	[0]	[0] *2
• [G (SAT)]	N	[0]	[0]	[0]	[0]	[0]	[0] *2
• [G (PHASE)]	N	[0]	[0]	[0]	[0]	[0]	[0] *2
• [P7 (SAT)]	N	[0]	[0]	[0]	[0]	[0]	[0] *2
• [P7 (PHASE)]	N	[0]	[0]	[0]	[0]	[0]	[0] *2
• [P8 (SAT)]	N	[0]	[0]	[0]	[0]	[0]	[0] *2
• [P8 (PHASE)]	N	[0]	[0]	[0]	[0]	[0]	[0] *2
• [P9 (SAT)]	N	[0]	[0]	[0]	[0]	[0]	[0] *2
• [P9 (PHASE)]	N	[0]	[0]	[0]	[0]	[0]	[0] *2
• [Cy (SAT)]	N	[0]	[0]	[0]	[0]	[0]	[0] *2
• [Cy (PHASE)]	N	[0]	[0]	[0]	[0]	[0]	[0] *2
• [P10 (SAT)]	N	[0]	[0]	[0]	[0]	[0]	[0] *2
• [P10 (PHASE)]	N	[0]	[0]	[0]	[0]	[0]	[0] *2
• [P11 (SAT)]	N	[0]	[0]	[0]	[0]	[0]	[0] *2
• [P11 (PHASE)]	N	[0]	[0]	[0]	[0]	[0]	[0] *2
• [P12 (SAT)]	N	[0]	[0]	[0]	[0]	[0]	[0] *2
• [P12 (PHASE)]	N	[0]	[0]	[0]	[0]	[0]	[0] *2
• [B (SAT)]	N	[0]	[0]	[0]	[0]	[0]	[0] *2
• [B (PHASE)]	N	[0]	[0]	[0]	[0]	[0]	[0] *2
• [P13 (SAT)]	N	[0]	[0]	[0]	[0]	[0]	[0] *2
• [P13 (PHASE)]	N	[0]	[0]	[0]	[0]	[0]	[0] *2
• [P14 (SAT)]	N	[0]	[0]	[0]	[0]	[0]	[0] *2
• [P14 (PHASE)]	N	[0]	[0]	[0]	[0]	[0]	[0] *2
• [P15 (SAT)]	N	[0]	[0]	[0]	[0]	[0]	[0] *2
• [P15 (PHASE)]	N	[0]	[0]	[0]	[0]	[0]	[0] *2
• [Mg (SAT)]	N	[0]	[0]	[0]	[0]	[0]	[0] *2
• [Mg (PHASE)]	N	[0]	[0]	[0]	[0]	[0]	[0] *2
• [P16 (SAT)]	N	[0]	[0]	[0]	[0]	[0]	[0] *2
• [P16 (PHASE)]	N	[0]	[0]	[0]	[0]	[0]	[0] *2
• [P17 (SAT)]	N	[0]	[0]	[0]	[0]	[0]	[0] *2
• [P17 (PHASE)]	N	[0]	[0]	[0]	[0]	[0]	[0] *2
• [P18 (SAT)]	N	[0]	[0]	[0]	[0]	[0]	[0] *2
• [P18 (PHASE)]	N	[0]	[0]	[0]	[0]	[0]	[0] *2

\*1 如果 [MAIN] 设为 [SCENE1] 至 [SCENE5]，仅当 [GAMMA] → [GAMMA SELECT] 设为 [VIDEO45] / [VIDEO50] 时，才能选择此项目。

\*2 如果 [MAIN] 设为 [SHADING]，当 [GAMMA] → [GAMMA SELECT] 设为 [V-Log] 时，不能选择此项目。  
当 [GAMMA] → [GAMMA SELECT] 设为 [BC GAMMA] 时，此值为初始值。

\*3 当 [GAMMA] → [GAMMA SELECT] 设为 [V-709] 时，不能选择。

## 菜单操作

### ■ 操作

- UI：可使用控制面板进行设置。
- SW：可使用开关和按钮进行设置。
- VF：可以使用寻像器菜单和按钮进行设置。
- ✓：操作项目。
- —：非操作项目。

### [SYSTEM SETTINGS]

项目	操作			
	UI	SW	VF	
[SYSTEM MODE]	[FREQUENCY]	✓	—	—
	[SDI RAW]	✓	—	—
	[MAIN PIXEL]	✓	—	—
	[MAIN CODEC]	✓	—	—
	[PROXY CODEC]	✓	—	—
	[PROXY SLOT]	✓	—	—
	[VFR PROXY REC]	✓	—	—
	[HIGH SPEED]	✓	—	—
[COLOR SETTINGS]	[MAIN]	✓	—	—
	[GRADING]	✓	—	—
	[PROXY]	✓	—	—
	[SDI OUT 1]	✓	✓	—
	[SDI OUT 2]	✓	✓	—
	[VF SDI]	✓	✓	—
	[DETAIL SW]	—	—	—
	[DETAIL CORING]	—	—	—
	[DETAIL LEVEL]	—	—	—
	[3D LUT]	✓	—	—
	[PLAYBACK GRADING]	✓	—	—
	[CDL]	✓	—	—
	[SLOPE-R]	✓	—	—
	[SLOPE-G]	✓	—	—
	[SLOPE-B]	✓	—	—
	[OFFSET-R]	✓	—	—
	[OFFSET-G]	✓	—	—
	[OFFSET-B]	✓	—	—
	[POWER-R]	✓	—	—
	[POWER-G]	✓	—	—
	[POWER-B]	✓	—	—
	[SATURATION]	✓	—	—
	[R GAIN]	—	—	—
	[G GAIN]	—	—	—
	[B GAIN]	—	—	—

项目		操作		
		UI	SW	VF
	[M.PED]	—	—	—
	[R PED]	—	—	—
	[G PED]	—	—	—
	[B PED]	—	—	—
	[MASTER GAMMA]	—	—	—
	[R GAMMA]	—	—	—
	[B GAMMA]	—	—	—
	[CHROMA LEVEL]	—	—	—
[ANAMORPHIC DESQUEEZE]	[PROXY & SDI OUT]	—	—	—
	[VF SDI]	—	✓	—
	[DESQUEEZE RATIO]	—	—	—
[IMAGE INVERT]	[PROXY & SDI OUT]	—	—	—
	[VF SDI]	—	✓	—
	[INVERT SELECT]	—	—	—
[USER SWITCHES]	[USER1]	—	✓	—
	[USER2]	—	✓	—
	[USER3]	—	✓	—
	[USER TOGGLE (USER4)]	—	✓	—
	[USER5]	✓	✓	—
	[USER6]	✓	✓	—
	[USER7]	✓	✓	—
	[USER8]	✓	✓	—
	[USER9]	✓	✓	—
	[USER10]	✓	✓	—
	[USER GRIP1]	—	✓	—
	[USER GRIP2]	—	✓	—
	[LENS RET SW]	—	✓	—
[SIDE LOCK]	[REC (FRONT)]	—	—	—
	[USER1/PLAY]	—	—	—
	[USER2/INFO]	—	—	—
	[USER3/EXT]	—	—	—
	[IRIS/SEL]	—	—	—
	[MENU]	—	—	—
	[SYS CHECK]	—	—	—
	[TOGGLE]	—	—	—
[PLAYBACK SETTING]	[PLAYBACK MODE]	—	—	—
[CARDS/MEDIA]	[FORMAT MEDIA]	✓	—	—
	[MEDIA END ALARM]	—	—	—
[POWER MANAGEMENT]	[DC IN SOURCE]	—	—	—
	[DC IN BATTERY SETTINGS]	—	—	—
	[- FULL VOLT]	—	—	—

项目	操作		
	UI	SW	VF
	[- NEAR END VOLT]	—	—
	[- END VOLT]	—	—
	[ONBOARD BATTERY SETTINGS]	—	—
	[- BATTERY SELECT]	—	—
	[- FULL VOLT]	—	—
	[- NEAR END VOLT]	—	—
	[- END VOLT]	—	—
	[- NEAR END INFO]	—	—
	[- END INFO]	—	—
	[END ALARM]	—	—
[FAN]	[FAN SPEED]	—	—
[GENLOCK]	[GENLOCK MODE]	—	—
	[H PHASE COARSE]	—	—
	[H PHASE FINE]	—	—
[CONTROL DISPLAY]	[BRIGHTNESS]	—	—
	[COLOR LEVEL]	—	—
	[CONTRAST]	—	—
	[BACK LIGHT]	—	—
	[BUTTON LED]	—	—
[CLOCK]	[CLOCK SETTING]	—	—
	[TIME ZONE]	—	—
	[DATE FORMAT]	—	—
[INFORMATION]	[OPERATION TIME]	✓	—
	[VERSION]	✓	—
	[UPDATE]	✓	—
	[USB]	✓	—
	[TRACE LOG]	✓	—
	[SENSOR TEMP]	✓	—
	[LANGUAGE]	—	—
[INITIALIZE]	[LOAD FACTORY DATA]	—	—

### [CAMERA SETTINGS]

项目	操作		
	UI	SW	VF
[FPS]	[VFR SW]	✓	—
	[VALUE]	✓	✓
	[ADD]	✓	—
	[DELETE]	✓	—
[WHITE]	[AWB]	✓	—
	[VALUE]	✓	✓
	[ADD]	✓	✓

项目		操作		
		UI	SW	VF
	[DELETE]	✓	—	—
[BLACK]	[ABB]	—	—	—
[NR]	[ISO800]	—	—	—
	[ISO5000]	—	—	—
[EI]	[MODE]	✓	—	—
	[ISO SELECT]	✓	—	—
	[NATIVE ISO]	✓	✓	✓
	[800BASE ISO]	✓	✓	✓
	[5000BASE ISO]	✓	✓	✓
	[GAIN MODE]	✓	✓	✓
	[GAIN SELECT]	✓	✓	✓
[SHUTTER]	[SW]	✓	—	—
	[DISPLAY MODE]	✓	—	—
	[VALUE deg]	✓	✓	✓
	[VALUE sec]	✓	✓	✓
	[ADD deg]	✓	✓	✓
	[ADD sec]	✓	✓	✓
	[DELETE deg]	✓	✓	✓
	[DELETE sec]	✓	✓	✓
[LENS SETTING]	[LENS CONNECT TYPE]	—	—	—
	[A.IRIS TYPE]	—	—	—
	[A.IRIS SPEED]	—	—	—
	[A.IRIS LEVEL EFFECT]	—	—	—
	[A.IRIS WINDOW]	—	—	—
	[A.IRIS PEAK/AVE]	—	—	—
	[ONE PUSH A. IRIS]	—	—	—
	[EF LENS IRIS MODE]	—	—	—
	[GRIP IRIS]	—	—	—

### [SCENE FILE SETTINGS]

项目		操作		
		UI	SW	VF
	[NAME EDIT]	—	—	—
[SCENE DATA]	[LOAD]	—	—	—
	[SAVE]	—	—	—
	[INITIALIZE]	—	—	—
[WHITE]	[AWB]	✓	—	—
	[VALUE]	✓	✓	✓
	[ADD]	✓	✓	✓
	[DELETE]	✓	✓	✓
	[R GAIN]	—	—	—
	[G GAIN]	—	—	—

项目		操作		
		UI	SW	VF
	[B GAIN]	—	—	—
	[AWB OFFSET]	—	—	—
	[SHOCKLESS WHITE]	—	—	—
[BLACK]	[ABB]	—	—	—
	[M.PED]	—	—	—
	[R PED]	—	—	—
	[G PED]	—	—	—
	[B PED]	—	—	—
	[ABB OFFSET]	—	—	—
[EI]	[MODE]	✓	—	—
	[ISO SELECT]	✓	—	—
	[NATIVE ISO]	✓	✓	✓
	[800BASE ISO]	✓	✓	✓
	[5000BASE ISO]	✓	✓	✓
	[GAIN MODE]	✓	✓	✓
	[GAIN SELECT]	✓	✓	✓
	[GAIN OFFSET SW]	—	—	—
[GAIN OFFSET LEVEL]	—	—	—	
[GAMMA]	[GAMMA SELECT]	—	—	—
	[MASTER GAMMA]	—	—	—
	[R GAMMA]	—	—	—
	[B GAMMA]	—	—	—
[BLACK GAMMA]	[SW]	—	—	—
	[BLACK R GAMMA]	—	—	—
	[BLACK MASTER GAMMA]	—	—	—
	[BLACK B GAMMA]	—	—	—
[KNEE]	[KNEE SW]	—	—	—
	[KNEE MODE]	—	—	—
	[KNEE POINT]	—	—	—
	[KNEE SLOPE]	—	—	—
[WHITE CLIP]	[SW]	—	—	—
	[LEVEL]	—	—	—
[DETAIL]	[SW]	—	—	—
	[CORING]	—	—	—
	[MASTER LEVEL]	—	—	—
	[FREQUENCY]	—	—	—
[SKIN DETAIL]	[SW]	—	—	—
	[TABLE SELECT]	—	—	—
	[GET]	—	—	—
	[ZEBRA SW]	—	—	—
	[EFFECT LEVEL]	—	—	—
	[DETECT TABLE]	—	—	—

项目		操作		
		UI	SW	VF
	[- I CENTER]	—	—	—
	[- I WIDTH]	—	—	—
	[- Q WIDTH]	—	—	—
	[- Q PHASE]	—	—	—
[CHROMA]	[LEVEL]	—	—	—
	[PHASE]	—	—	—
[LINEAR MATRIX]	[SW]	—	—	—
	[(R-G) _N]	—	—	—
	[(R-G) _P]	—	—	—
	[(R-B) _N]	—	—	—
	[(R-B) _P]	—	—	—
	[(G-R) _N]	—	—	—
	[(G-R) _P]	—	—	—
	[(G-B) _N]	—	—	—
	[(G-B) _P]	—	—	—
	[(B-R) _N]	—	—	—
	[(B-R) _P]	—	—	—
	[(B-G) _P]	—	—	—
[COLOR CORRECTION]	[SW]	—	—	—
	[R (SAT)]	—	—	—
	[R (PHASE)]	—	—	—
	[P1 (SAT)]	—	—	—
	[P1 (PHASE)]	—	—	—
	[P2 (SAT)]	—	—	—
	[P2 (PHASE)]	—	—	—
	[P3 (SAT)]	—	—	—
	[P3 (PHASE)]	—	—	—
	[YI (SAT)]	—	—	—
	[YI (PHASE)]	—	—	—
	[P4 (SAT)]	—	—	—
	[P4 (PHASE)]	—	—	—
	[P5 (SAT)]	—	—	—
	[P5 (PHASE)]	—	—	—
	[P6 (SAT)]	—	—	—
	[P6 (PHASE)]	—	—	—
	[G (SAT)]	—	—	—
	[G (PHASE)]	—	—	—
	[P7 (SAT)]	—	—	—
[P7 (PHASE)]	—	—	—	
[P8 (SAT)]	—	—	—	
[P8 (PHASE)]	—	—	—	
[P9 (SAT)]	—	—	—	



项目		操作		
		UI	SW	VF
	[P9 (PHASE)]	—	—	—
	[Cy (SAT)]	—	—	—
	[Cy (PHASE)]	—	—	—
	[P10 (SAT)]	—	—	—
	[P10 (PHASE)]	—	—	—
	[P11 (SAT)]	—	—	—
	[P11 (PHASE)]	—	—	—
	[P12 (SAT)]	—	—	—
	[P12 (PHASE)]	—	—	—
	[B (SAT)]	—	—	—
	[B (PHASE)]	—	—	—
	[P13 (SAT)]	—	—	—
	[P13 (PHASE)]	—	—	—
	[P14 (SAT)]	—	—	—
	[P14 (PHASE)]	—	—	—
	[P15 (SAT)]	—	—	—
	[P15 (PHASE)]	—	—	—
	[Mg (SAT)]	—	—	—
	[Mg (PHASE)]	—	—	—
	[P16 (SAT)]	—	—	—
	[P16 (PHASE)]	—	—	—
	[P17 (SAT)]	—	—	—
	[P17 (PHASE)]	—	—	—
	[P18 (SAT)]	—	—	—
	[P18 (PHASE)]	—	—	—

### [REC SETTINGS]

项目		操作		
		UI	SW	VF
	[FILE NAME STYLE]	—	—	—
[REC FUNCTION]	[REC MODE]	—	—	—
	[REC TIME]	—	—	—
	[INTERVAL TIME]	—	—	—
	[START DELAY]	—	—	—
	[PRE REC MODE]	—	—	—
[TC]	[SET TC]	✓	—	—
	[SET UB]	—	—	—
	[TC/UB/Dur.]	✓	—	—
	[FREE/REC RUN]	✓	—	—
	[DF/NDF]	✓	—	—
	[UB MODE]	—	—	—
	[TC IN/OUT SEL]	—	—	—

项目		操作		
		UI	SW	VF
	[TC OUT]	—	—	—
	[TC OUT REF]	—	—	—
[REC META DATA]	[LOAD]	—	—	—
	[RECORD]	—	—	—
	[USER CLIP NAME]	—	—	—
	[CAM INDEX]	✓	—	—
	[NEXT REEL COUNT]	✓	—	—
	[COUNTER RESET]	—	—	—
	[PROPERTY]	—	—	—
[REC BEEP SOUND]	[MODE]	—	—	—
	[VOLUME]	—	—	—
[DAILIES PREVIEW]		✓	—	—
[WINDOW BURN SW]		✓	—	—
[WINDOW BURN SETTINGS]	[UPPER LEFT]	✓	—	—
	[UPPER CENTER]	✓	—	—
	[UPPER RIGHT]	✓	—	—
	[LOWER LEFT]	✓	—	—
	[LOWER CENTER]	✓	—	—
	[LOWER RIGHT]	✓	—	—
	[CUSTOM BURN DATA1]	✓	—	—
	[CUSTOM BURN DATA2]	✓	—	—
	[CUSTOM BURN DATA3]	✓	—	—
[WATER MARK SW]		✓	—	—
[WATER MARK SETTINGS]	[MARK POSITION]	✓	—	—
	[MARK LEVEL]	✓	—	—
	[CHAR EDIT]	✓	—	—
	[CHAR SIZE]	✓	—	—
[FRAME MARK SW]		✓	—	—
[FRAME MARK SETTINGS]	[FRAME ASPECT]	✓	—	—
	[FRAME LEVEL]	✓	—	—

## [AUDIO SETTINGS]

项目		操作		
		UI	SW	VF
[AUDIO RECORD]		—	—	—
[AUDIO INPUT]	[INPUT 3 LINE/MIC SEL]	—	—	—
	[INPUT 4 LINE/MIC SEL]	—	—	—
	[INPUT 1/2 MIC POWER]	—	—	—
	[INPUT 1/2 MIC LEVEL]	—	—	—
	[INPUT3 MIC POWER]	—	—	—

项目		操作		
		UI	SW	VF
	[INPUT4 MIC POWER]	—	—	—
	[INPUT3 MIC LEVEL]	—	—	—
	[INPUT4 MIC LEVEL]	—	—	—
	[INPUT3/4 LINE LEVEL]	—	—	—
	[CH1 IN SEL]	✓	—	—
	[CH2 IN SEL]	✓	—	—
	[CH3 IN SEL]	✓	—	—
	[CH4 IN SEL]	✓	—	—
	[CH1 MIC LOWCUT]	—	—	—
	[CH2 MIC LOWCUT]	—	—	—
	[CH3 MIC LOWCUT]	—	—	—
	[CH4 MIC LOWCUT]	—	—	—
	[TEST TONE]	—	—	—
	[AUDIO LEVEL]	[CH1 LEVEL]	✓	—
	[CH2 LEVEL]	✓	—	—
	[CH3 LEVEL]	✓	—	—
	[CH4 LEVEL]	✓	—	—
	[CH1 VOL]	✓	—	—
	[CH2 VOL]	✓	—	—
	[CH3 VOL]	✓	—	—
	[CH4 VOL]	✓	—	—
	[CH1 LIMITER]	—	—	—
	[CH2 LIMITER]	—	—	—
	[CH3 LIMITER]	—	—	—
	[CH4 LIMITER]	—	—	—
	[HEADROOM]	—	—	—
[AUDIO OUTPUT]	[MONITOR CH]	✓	—	—
	[MONITOR SEL]	✓	—	—
	[MONITOR DELAY]	—	—	—
	[MONITOR VOL]	✓	—	—
	[ALARM]	✓	—	—

### [OUTPUT SETTINGS]

项目		操作		
		UI	SW	VF
[SDI OUT]	[RAW OUTPUT]	—	—	—
	[SDI REC REMOTE]	—	—	—
	[SDI OUT FORMAT]	—	—	—
	[3G-SDI OUT]	—	—	—
	[SDI OUT 2 SIGNAL SEL]	—	—	—
	[SDI OUT 1 CLEAN VIEW]	—	—	—
	[SDI OUT 2 CLEAN VIEW]	—	—	—

项目		操作		
		UI	SW	VF
	[MENU DISP]	—	—	—
	[PLAY DISP & CTRL]	—	—	—
	[PROCESSED RAW SW]	—	—	—
[VF SDI OUT]	[VF SDI OUT FORMAT]	—	—	—
	[3G-SDI OUT]	—	—	—
	[VF SDI CLEAN VIEW]	—	✓	✓
	[SURROUND VIEW SW]	—	—	—
	[SURROUND VIEW AREA]	—	—	—
	[SURROUND VIEW LINE SW]	—	—	—
	[SURROUND VIEW COLOR]	—	—	—
	[SURROUND VIEW LEVEL]	—	—	—
	[SDI OUT INDICATOR]	[SDI OUT 1 SW]	—	—
[SDI OUT 2 SW]		—	—	—
[SYSTEM PIXEL]		—	—	—
[REC FORMAT]		—	—	—
[REC MODE]		—	—	—
[VFR]		—	—	—
[FPS]		—	—	—
[SHUTTER]		—	—	—
[EI]		—	—	—
[WHITE]		—	—	—
[IRIS]		—	—	—
[FOCUS]		—	—	—
[ZOOM]		—	—	—
[FILTER]		—	—	—
[EXTENDER]		—	—	—
[Y GET]		—	—	—
[TC]		—	—	—
[P2 CARD REMAIN]		—	—	—
[BATTERY REMAIN]		—	—	—
[GPS]		—	—	—
[CLIP NAME]		—	—	—
[USER CLIP NAME (TYPE3)]		—	—	—
[AUDIO LEVEL METER]		✓	—	—
[REMOTE CTRL]		—	—	—
[SDI OUT MARKER]	[SDI OUT 1 SW]	—	—	—
	[SDI OUT 2 SW]	—	—	—
	[PB MARKER SW]	—	—	—
	[MARKER & CHAR LEVEL]	—	—	—

项目	操作		
	UI	SW	VF
	[CENTER MARKER]	—	—
	[SAFETY MARKER]	—	—
	[SAFETY AREA]	—	—
	[FRAME MARK]	—	—
	[FRAME COLOR]	—	—
	[FRAME SIG]	—	—
	[FRAME LEVEL]	—	—
	[USER BOX]	—	—
	[USER BOX WIDTH]	—	—
	[USER BOX HEIGHT]	—	—
	[USER BOX H POS]	—	—
	[USER BOX V POS]	—	—
[VF SDI INDICATOR]	[VF SDI SW]	—	—
	[SYSTEM PIXEL]	—	—
	[REC FORMAT]	—	—
	[REC MODE]	—	—
	[VFR]	—	—
	[FPS]	—	—
	[SHUTTER]	—	—
	[EI]	—	—
	[WHITE]	—	—
	[IRIS]	—	—
	[FOCUS]	—	—
	[ZOOM]	—	—
	[FILTER]	—	—
	[EXTENDER]	—	—
	[Y GET]	—	—
	[TC]	—	—
	[P2 CARD REMAIN]	—	—
	[BATTERY REMAIN]	—	—
	[GPS]	—	—
	[REC TALLY]	—	—
	[CLIP NAME]	—	—
	[USER CLIP NAME (TYPE3)]	—	—
	[AUDIO LEVEL METER]	✓	—
	[REMOTE CTRL]	—	—
[VF SDI MARKER]	[VF SDI SW]	—	✓
	[PB MARKER SW]	—	—
	[MARKER & CHAR LVL]	—	—
	[CENTER MARKER]	—	✓
	[SAFETY MARKER]	—	✓
	[SAFETY AREA]	—	—

项目	操作			
	UI	SW	VF	
	[FRAME MARK]	—	—	✓
	[FRAME SIG]	—	—	—
	[FRAME COLOR]	—	—	—
	[FRAME LEVEL]	—	—	—
	[USER BOX]	—	—	✓
	[USER BOX WIDTH]	—	—	—
	[USER BOX HEIGHT]	—	—	—
	[USER BOX H POS]	—	—	—
	[USER BOX V POS]	—	—	—
[VF SDI FOCUS ASSIST]	[EXPAND MODE]	—	—	—
	[EXPAND1 SW]	—	✓	✓
	[- POS1]	—	—	—
	[- VALUE1]	—	—	—
	[EXPAND2 SW]	—	✓	✓
	[- POS2]	—	—	—
	[- VALUE2]	—	—	—
	[FOCUS IN COLOR SW]	—	✓	✓
	[- PEAKING VALUE]	—	—	—
	[- COLOR SEL]	—	—	—
	[- MONO]	—	—	—
	[FOCUS SQUARES SW]	—	✓	✓
	[MONO SW]	—	✓	✓
	[FOCUS DISP]	—	—	—
[OPEN IRIS FOCUS ASSIST]	[OPEN IRIS FOCUS SW]	—	✓	—
	[VALUE]	—	—	—
[VF SDI EI ASSIST]	[ZEBRA SW]	—	✓	✓
	[- ZEBRA1 DETECT]	—	—	—
	[- ZEBRA2 DETECT]	—	—	—
	[- ZEBRA2]	—	—	—
	[WFM SW]	—	✓	✓
	[- TYPE]	—	—	—
	[- TRANSPARENCE]	—	—	—
	[Y GET SW]	—	✓	—
	[- UNIT]	—	—	—
	[- AREA SIZE]	—	—	—
	[FALSE COLOR SW]	—	✓	✓
[SMOOTH MODE]		—	✓	✓
[TEST SIG]	[TEST SIG SEL]	—	—	—
	[COLOR BARS TYPE]	—	—	—

**[FILE]**

项目		操作		
		UI	SW	VF
[SCENE FILE]	[LOAD (SD CARD)]	—	—	—
	[SAVE (SD CARD)]	—	—	—
	[SAVE AS (SD CARD)]	—	—	—
[SETUP FILE]	[LOAD (SD CARD)]	—	—	—
	[SAVE (SD CARD)]	—	—	—
	[SAVE AS (SD CARD)]	—	—	—

**[PERIPHERAL]**

项目		操作		
		UI	SW	VF
[GPS]		✓	—	—
[NETWORK SEL]		✓	—	—
[NETWORK FUNC]	[USER ACCOUNT]	—	—	—
	[ACCOUNT LIST]	—	—	—
[FTP CLIENT SERVICE]	[TCP CTRL PORT1]	—	—	—
	[TCP CTRL PORT2]	—	—	—
	[UDP CTRL PORT1]	—	—	—
	[UDP CTRL PORT2]	—	—	—
	[SERVER URL]	—	—	—
	[LOGIN USER]	—	—	—
	[LOGIN PASSWORD]	—	—	—
	[SSH]	—	—	—
[LAN PROPERTY]	[SSH PORT]	—	—	—
	[MAC ADDRESS]	—	—	—
	[DHCP]	—	—	—
	[IP ADDRESS]	—	—	—
	[SUBNET MASK]	—	—	—
	[DEFAULT GATEWAY]	—	—	—
	[PRIMARY DNS]	—	—	—
	[SECONDARY DNS]	—	—	—
[WIRELESS PROPERTY]	[DHCP SERVER]	—	—	—
	[MAC ADDRESS]	—	—	—
	[TYPE]	—	—	—
	[SSID INPUT MODE]	—	—	—
	[SSID]	—	—	—
	[BAND]	—	—	—
	[CHANNEL (2.4GHz)]	—	—	—
	[CHANNEL (5GHz)]	—	—	—
	[ENCRYPTION]	—	—	—
	[ENCRYPT KEY]	—	—	—
[DHCP]	—	—	—	

项目		操作		
		UI	SW	VF
	[IP ADDRESS]	—	—	—
	[SUBNET MASK]	—	—	—
	[DEFAULT GATEWAY]	—	—	—
	[PRIMARY DNS]	—	—	—
	[SECONDARY DNS]	—	—	—
	[DHCP SERVER]	—	—	—
[4G/LTE PROPERTY]	[APN]	—	—	—
	[USER ID]	—	—	—
	[PASSWORD]	—	—	—
	[DIAL NO.]	—	—	—
[NETWORK TOOLS]	[LOG DISPLAY]	—	—	—
	[STATUS DISPLAY]	—	—	—
	[INITIALIZE]	—	—	—
	[PING]	—	—	—



## 用于保存和初始化的目标项目

### ■ 用于场景文件 / 设置文件 / 初始化的目标项目

- SCENE : 在场景文件中保存的项目。
- SETUP : 在设置文件中保存的项目。
- INITIALIZE : 过 [MENU] → [SYSTEM SETTINGS] → [INITIALIZE] → [LOAD FACTORY DATA] 初始化的项目。
- ✓ : 目标。
- — : 非目标。

### [SYSTEM SETTINGS]

	项目	SCENE	SETUP	INITIALIZE
[SYSTEM MODE]	[FREQUENCY]	—	✓	✓
	[SDI RAW]	—	✓	✓
	[MAIN PIXEL]	—	✓	✓
	[MAIN CODEC]	—	✓	✓
	[PROXY CODEC]	—	✓	✓
	[PROXY SLOT]	—	✓	✓
	[VFR PROXY REC]	—	✓	✓
[COLOR SETTINGS]	[MAIN]	—	✓	✓
	[GRADING]	—	✓	✓
	[PROXY]	—	✓	✓
	[SDI OUT 1]	—	✓	✓
	[SDI OUT 2]	—	✓	✓
	[VF SDI]	—	✓	✓
	[DETAIL SW]	—	✓	✓
	[DETAIL CORING]	—	✓	✓
	[DETAIL LEVEL]	—	✓	✓
	[3D LUT]	—	✓	✓
	[PLAYBACK GRADING]	—	✓	✓
	[CDL]	—	✓	✓
	[SLOPE-R]	—	✓	✓
	[SLOPE-G]	—	✓	✓
	[SLOPE-B]	—	✓	✓
	[OFFSET-R]	—	✓	✓
	[OFFSET-G]	—	✓	✓
	[OFFSET-B]	—	✓	✓
	[POWER-R]	—	✓	✓
	[POWER-G]	—	✓	✓
	[POWER-B]	—	✓	✓
	[SATURATION]	—	✓	✓
	[R GAIN]	—	✓	✓
[G GAIN]	—	✓	✓	
[B GAIN]	—	✓	✓	
[M.PED]	—	✓	✓	

项目	SCENE	SETUP	INITIALIZE
[R PED]	—	✓	✓
[G PED]	—	✓	✓
[B PED]	—	✓	✓
[MASTER GAMMA]	—	✓	✓
[R GAMMA]	—	✓	✓
[B GAMMA]	—	✓	✓
[CHROMA LEVEL]	—	✓	✓
[ANAMORPHIC DESQUEEZE]	[PROXY & SDI OUT]	✓	✓
	[VF SDI]	✓	✓
	[DESQUEEZE RATIO]	✓	✓
[IMAGE INVERT]	[PROXY & SDI OUT]	✓	✓
	[VF SDI]	✓	✓
	[INVERT SELECT]	✓	✓
[USER SWITCHES]	[USER1]	✓	✓
	[USER2]	✓	✓
	[USER3]	✓	✓
	[USER TOGGLE (USER4)]	✓	✓
	[USER5]	✓	✓
	[USER6]	✓	✓
	[USER7]	✓	✓
	[USER8]	✓	✓
	[USER9]	✓	✓
	[USER10]	✓	✓
	[USER GRIP1]	✓	✓
	[USER GRIP2]	✓	✓
	[LENS RET SW]	✓	✓
[SIDE LOCK]	[REC (FRONT)]	✓	✓
	[USER1/PLAY]	✓	✓
	[USER2/INFO]	✓	✓
	[USER3/EXT]	✓	✓
	[IRIS/SEL]	✓	✓
	[MENU]	✓	✓
	[SYS CHECK]	✓	✓
	[TOGGLE]	✓	✓
[PLAYBACK SETTING]	[PLAYBACK MODE]	✓	✓
[CARDS/MEDIA]	[FORMAT MEDIA]	—	—
	[MEDIA END ALARM]	✓	✓
[POWER MANAGEMENT]	[DC IN SOURCE]	✓	✓
	[DC IN BATTERY SETTINGS]	—	—
	[- FULL VOLT]	✓	✓
	[- NEAR END VOLT]	✓	✓
	[- END VOLT]	✓	✓

项目	SCENE	SETUP	INITIALIZE
[ONBOARD BATTERY SETTINGS]	—	—	—
[- BATTERY SELECT]	—	✓	✓
[- FULL VOLT]	—	✓	✓
[- NEAR END VOLT]	—	✓	✓
[- END VOLT]	—	✓	✓
[- NEAR END INFO]	—	✓	✓
[- END INFO]	—	✓	✓
[END ALARM]	—	✓	✓
[FAN]	[FAN SPEED]	—	✓
[GENLOCK]	[GENLOCK MODE]	—	✓
	[H PHASE COARSE]	—	✓
	[H PHASE FINE]	—	✓
[CONTROL DISPLAY]	[BRIGHTNESS]	—	✓
	[COLOR LEVEL]	—	✓
	[CONTRAST]	—	✓
	[BACK LIGHT]	—	✓
	[BUTTON LED]	—	✓
[CLOCK]	[CLOCK SETTING]	—	—
	[TIME ZONE]	—	✓
	[DATE FORMAT]	—	✓
[INFORMATION]	[OPERATION TIME]	—	—
	[VERSION]	—	—
	[UPDATE]	—	—
	[USB]	—	—
	[TRACE LOG]	—	—
	[SENSOR TEMP]	—	—
	[LANGUAGE]	—	✓
[INITIALIZE]	[LOAD FACTORY DATA]	—	—

## [CAMERA SETTINGS]

项目	SCENE	SETUP	INITIALIZE
[FPS]	[VFR SW]	—	✓
	[VALUE]	—	✓
	[ADD]	—	—
	[DELETE]	—	—
[WHITE]	[AWB]	—	—
	[VALUE]	—	✓
	[ADD]	—	✓
	[DELETE]	—	—
[BLACK]	[ABB]	—	—
[NR]	[ISO800]	—	✓
	[ISO5000]	—	✓

	项目	SCENE	SETUP	INITIALIZE
[EI]	[MODE]	—	✓	✓
	[ISO SELECT]	—	✓	✓
	[NATIVE ISO]	—	✓	✓
	[800BASE ISO]	—	✓	✓
	[5000BASE ISO]	—	✓	✓
	[GAIN MODE]	—	✓	✓
	[GAIN SELECT]	—	✓	✓
[SHUTTER]	[SW]	—	✓	✓
	[DISPLAY MODE]	—	✓	✓
	[VALUE deg]	—	✓	✓
	[VALUE sec]	—	✓	✓
	[ADD deg]	—	—	—
	[ADD sec]	—	—	—
	[DELETE deg]	—	—	—
	[DELETE sec]	—	—	—
[LENS SETTING]	[LENS CONNECT TYPE]	—	✓	✓
	[A.IRIS TYPE]	—	✓	✓
	[A.IRIS SPEED]	—	✓	✓
	[A.IRIS LEVEL EFFECT]	—	✓	✓
	[A.IRIS WINDOW]	—	✓	✓
	[A.IRIS PEAK/AVE]	—	✓	✓
	[ONE PUSH A. IRIS]	—	—	—
	[EF LENS IRIS MODE]	—	✓	✓
	[GRIP IRIS]	—	✓	✓

### [SCENE FILE SETTINGS]

	项目	SCENE	SETUP	INITIALIZE
	[NAME EDIT]	—	—	—
[SCENE DATA]	[LOAD]	—	—	—
	[SAVE]	—	—	—
	[INITIALIZE]	—	—	—
[WHITE]	[AWB]	—	—	—
	[VALUE]	✓	—	✓
	[ADD]	—	—	✓
	[DELETE]	—	—	—
	[R GAIN]	✓	—	✓
	[G GAIN]	✓	—	✓
	[B GAIN]	✓	—	✓
	[AWB OFFSET]	✓	—	✓
	[SHOCKLESS WHITE]	✓	—	✓
[BLACK]	[ABB]	—	—	—
	[M.PED]	✓	—	✓
	[R PED]	✓	—	✓

	项目	SCENE	SETUP	INITIALIZE
	[G PED]	✓	—	✓
	[B PED]	✓	—	✓
	[ABB OFFSET]	✓	—	✓
[EI]	[MODE]	✓	—	✓
	[ISO SELECT]	✓	—	✓
	[NATIVE ISO]	✓	—	✓
	[800BASE ISO]	✓	—	✓
	[5000BASE ISO]	✓	—	✓
	[GAIN MODE]	✓	—	✓
	[GAIN SELECT]	✓	—	✓
	[GAIN OFFSET SW]	✓	—	✓
	[GAIN OFFSET LEVEL]	✓	—	✓
[GAMMA]	[GAMMA SELECT]	✓	—	✓
	[MASTER GAMMA]	✓	—	✓
	[R GAMMA]	✓	—	✓
	[B GAMMA]	✓	—	✓
[BLACK GAMMA]	[SW]	✓	—	✓
	[BLACK R GAMMA]	✓	—	✓
	[BLACK MASTER GAMMA]	✓	—	✓
	[BLACK B GAMMA]	✓	—	✓
[KNEE]	[KNEE SW]	✓	—	✓
	[KNEE MODE]	✓	—	✓
	[KNEE POINT]	✓	—	✓
	[KNEE SLOPE]	✓	—	✓
[WHITE CLIP]	[SW]	✓	—	✓
	[LEVEL]	✓	—	✓
[DETAIL]	[SW]	✓	—	✓
	[CORING]	✓	—	✓
	[MASTER LEVEL]	✓	—	✓
	[FREQUENCY]	✓	—	✓
[SKIN DETAIL]	[SW]	✓	—	✓
	[TABLE SELECT]	✓	—	✓
	[GET]	✓	—	✓
	[ZEBRA SW]	✓	—	✓
	[EFFECT LEVEL]	✓	—	✓
	[DETECT TABLE]	✓	—	✓
	[- I CENTER]	✓	—	✓
	[- I WIDTH]	✓	—	✓
	[- Q WIDTH]	✓	—	✓
	[- Q PHASE]	✓	—	✓
[CHROMA]	[LEVEL]	✓	—	✓
	[PHASE]	✓	—	✓
[LINEAR MATRIX]	[SW]	✓	—	✓

项目	SCENE	SETUP	INITIALIZE
[(R-G) _N]	✓	—	✓
[(R-G) _P]	✓	—	✓
[(R-B) _N]	✓	—	✓
[(R-B) _P]	✓	—	✓
[(G-R) _N]	✓	—	✓
[(G-R) _P]	✓	—	✓
[(G-B) _N]	✓	—	✓
[(G-B) _P]	✓	—	✓
[(B-R) _N]	✓	—	✓
[(B-R) _P]	✓	—	✓
[(B-G) _N]	✓	—	✓
[(B-G) _P]	✓	—	✓
[COLOR CORRECTION]			
[SW]	✓	—	✓
[R (SAT)]	✓	—	✓
[R (PHASE)]	✓	—	✓
[P1 (SAT)]	✓	—	✓
[P1 (PHASE)]	✓	—	✓
[P2 (SAT)]	✓	—	✓
[P2 (PHASE)]	✓	—	✓
[P3 (SAT)]	✓	—	✓
[P3 (PHASE)]	✓	—	✓
[YI (SAT)]	✓	—	✓
[YI (PHASE)]	✓	—	✓
[P4 (SAT)]	✓	—	✓
[P4 (PHASE)]	✓	—	✓
[P5 (SAT)]	✓	—	✓
[P5 (PHASE)]	✓	—	✓
[P6 (SAT)]	✓	—	✓
[P6 (PHASE)]	✓	—	✓
[G (SAT)]	✓	—	✓
[G (PHASE)]	✓	—	✓
[P7 (SAT)]	✓	—	✓
[P7 (PHASE)]	✓	—	✓
[P8 (SAT)]	✓	—	✓
[P8 (PHASE)]	✓	—	✓
[P9 (SAT)]	✓	—	✓
[P9 (PHASE)]	✓	—	✓
[Cy (SAT)]	✓	—	✓
[Cy (PHASE)]	✓	—	✓
[P10 (SAT)]	✓	—	✓
[P10 (PHASE)]	✓	—	✓
[P11 (SAT)]	✓	—	✓
[P11 (PHASE)]	✓	—	✓
[P12 (SAT)]	✓	—	✓

项目	SCENE	SETUP	INITIALIZE
[P12 (PHASE)]	✓	—	✓
[B (SAT)]	✓	—	✓
[B (PHASE)]	✓	—	✓
[P13 (SAT)]	✓	—	✓
[P13 (PHASE)]	✓	—	✓
[P14 (SAT)]	✓	—	✓
[P14 (PHASE)]	✓	—	✓
[P15 (SAT)]	✓	—	✓
[P15 (PHASE)]	✓	—	✓
[Mg (SAT)]	✓	—	✓
[Mg (PHASE)]	✓	—	✓
[P16 (SAT)]	✓	—	✓
[P16 (PHASE)]	✓	—	✓
[P17 (SAT)]	✓	—	✓
[P17 (PHASE)]	✓	—	✓
[P18 (SAT)]	✓	—	✓
[P18 (PHASE)]	✓	—	✓

### [REC SETTINGS]

项目	SCENE	SETUP	INITIALIZE
[FILE NAME STYLE]	—	✓	✓
[REC FUNCTION]			
[REC MODE]	—	✓	✓
[REC TIME]	—	✓	✓
[INTERVAL TIME]	—	✓	✓
[START DELAY]	—	✓	✓
[PRE REC MODE]	—	✓	✓
[TC]			
[SET TC]	—	—	—
[SET UB]	—	—	—
[TC/UB/Dur.]	—	—	✓
[FREE/REC RUN]	—	✓	✓
[DF/NDF]	—	✓	✓
[UB MODE]	—	✓	✓
[TC IN/OUT SEL]	—	✓	✓
[TC OUT]	—	✓	✓
[TC OUT REF]	—	✓	✓
[REC META DATA]			
[LOAD]	—	—	—
[RECORD]	—	✓	✓
[USER CLIP NAME]	—	✓	✓
[CAM INDEX]	—	—	✓
[NEXT REEL COUNT]	—	—	✓
[COUNTER RESET]	—	—	—
[PROPERTY]	—	—	—
[REC BEEP SOUND]			
[MODE]	—	✓	✓

项目		SCENE	SETUP	INITIALIZE
	[VOLUME]	—	✓	✓
[DAILIES PREVIEW]		—	—	—
[WINDOW BURN SW]		—	✓	✓
[WINDOW BURN SETTINGS]	[UPPER LEFT]	—	✓	✓
	[UPPER CENTER]	—	✓	✓
	[UPPER RIGHT]	—	✓	✓
	[LOWER LEFT]	—	✓	✓
	[LOWER CENTER]	—	✓	✓
	[LOWER RIGHT]	—	✓	✓
	[CUSTOM BURN DATA1]	—	✓	✓
	[CUSTOM BURN DATA2]	—	✓	✓
[CUSTOM BURN DATA3]		—	✓	✓
[WATER MARK SW]		—	✓	✓
[WATER MARK SETTINGS]	[MARK POSITION]	—	✓	✓
	[MARK LEVEL]	—	✓	✓
	[CHAR EDIT]	—	✓	✓
	[CHAR SIZE]	—	✓	✓
[FRAME MARK SW]		—	✓	✓
[FRAME MARK SETTINGS]	[FRAME ASPECT]	—	✓	✓
	[FRAME LEVEL]	—	✓	✓

## [AUDIO SETTINGS]

项目		SCENE	SETUP	INITIALIZE
[AUDIO RECORD]		—	✓	✓
[AUDIO INPUT]	[INPUT 3 LINE/MIC SEL]	—	✓	✓
	[INPUT 4 LINE/MIC SEL]	—	✓	✓
	[INPUT 1/2 MIC POWER]	—	✓	✓
	[INPUT 1/2 MIC LEVEL]	—	✓	✓
	[INPUT3 MIC POWER]	—	✓	✓
	[INPUT4 MIC POWER]	—	✓	✓
	[INPUT3 MIC LEVEL]	—	✓	✓
	[INPUT4 MIC LEVEL]	—	✓	✓
	[INPUT3/4 LINE LEVEL]	—	✓	✓
	[CH1 IN SEL]	—	✓	✓
	[CH2 IN SEL]	—	✓	✓
	[CH3 IN SEL]	—	✓	✓
	[CH4 IN SEL]	—	✓	✓
	[CH1 MIC LOWCUT]	—	✓	✓
	[CH2 MIC LOWCUT]	—	✓	✓
	[CH3 MIC LOWCUT]	—	✓	✓
[CH4 MIC LOWCUT]	—	✓	✓	



项目		SCENE	SETUP	INITIALIZE
[AUDIO LEVEL]	[TEST TONE]	—	✓	✓
	[CH1 LEVEL]	—	✓	✓
	[CH2 LEVEL]	—	✓	✓
	[CH3 LEVEL]	—	✓	✓
	[CH4 LEVEL]	—	✓	✓
	[CH1 VOL]	—	✓	✓
	[CH2 VOL]	—	✓	✓
	[CH3 VOL]	—	✓	✓
	[CH4 VOL]	—	✓	✓
	[CH1 LIMITER]	—	✓	✓
	[CH2 LIMITER]	—	✓	✓
	[CH3 LIMITER]	—	✓	✓
	[CH4 LIMITER]	—	✓	✓
	[HEADROOM]	—	✓	✓
[AUDIO OUTPUT]	[MONITOR CH]	—	✓	✓
	[MONITOR SEL]	—	✓	✓
	[MONITOR DELAY]	—	✓	✓
	[MONITOR VOL]	—	✓	✓
	[ALARM]	—	✓	✓

## [OUTPUT SETTINGS]

项目		SCENE	SETUP	INITIALIZE
[SDI OUT]	[RAW OUTPUT]	—	✓	✓
	[SDI REC REMOTE]	—	✓	✓
	[SDI OUT FORMAT]	—	✓	✓
	[3G-SDI OUT]	—	✓	✓
	[SDI OUT 2 SIGNAL SEL]	—	✓	✓
	[SDI OUT 1 CLEAN VIEW]	—	✓	✓
	[SDI OUT 2 CLEAN VIEW]	—	✓	✓
	[MENU DISP]	—	✓	✓
	[PLAY DISP & CTRL]	—	✓	✓
	[PROCESSED RAW SW]	—	✓	✓
	[SURROUND VIEW SW]	—	✓	✓
	[SURROUND VIEW AREA]	—	✓	✓
	[SURROUND VIEW LINE SW]	—	✓	✓
	[SURROUND VIEW COLOR]	—	✓	✓
	[SURROUND VIEW LEVEL]	—	✓	✓
[VF SDI OUT]	[VF SDI OUT FORMAT]	—	✓	✓
	[3G-SDI OUT]	—	✓	✓
	[VF SDI CLEAN VIEW]	—	✓	✓
[SDI OUT INDICATOR]	[SDI OUT 1 SW]	—	✓	✓

项目	SCENE	SETUP	INITIALIZE
[SDI OUT 2 SW]	—	✓	✓
[SYSTEM PIXEL]	—	✓	✓
[REC FORMAT]	—	✓	✓
[REC MODE]	—	✓	✓
[VFR]	—	✓	✓
[FPS]	—	✓	✓
[SHUTTER]	—	✓	✓
[EI]	—	✓	✓
[WHITE]	—	✓	✓
[IRIS]	—	✓	✓
[FOCUS]	—	✓	✓
[ZOOM]	—	✓	✓
[FILTER]	—	✓	✓
[EXTENDER]	—	✓	✓
[Y GET]	—	✓	✓
[TC]	—	✓	✓
[P2 CARD REMAIN]	—	✓	✓
[BATTERY REMAIN]	—	✓	✓
[GPS]	—	✓	✓
[CLIP NAME]	—	✓	✓
[USER CLIP NAME (TYPE3)]	—	✓	✓
[AUDIO LEVEL METER]	—	✓	✓
[REMOTE CTRL]	—	✓	✓
[SDI OUT MARKER]			
[SDI OUT 1 SW]	—	✓	✓
[SDI OUT 2 SW]	—	✓	✓
[PB MARKER SW]	—	✓	✓
[MARKER & CHAR LEVEL]	—	✓	✓
[CENTER MARKER]	—	✓	✓
[SAFETY MARKER]	—	✓	✓
[SAFETY AREA]	—	✓	✓
[FRAME MARK]	—	✓	✓
[FRAME COLOR]	—	✓	✓
[FRAME SIG]	—	✓	✓
[FRAME LEVEL]	—	✓	✓
[USER BOX]	—	✓	✓
[USER BOX WIDTH]	—	✓	✓
[USER BOX HEIGHT]	—	✓	✓
[USER BOX H POS]	—	✓	✓
[USER BOX V POS]	—	✓	✓
[VF SDI INDICATOR]			
[VF SDI SW]	—	✓	✓
[SYSTEM PIXEL]	—	✓	✓
[REC FORMAT]	—	✓	✓
[REC MODE]	—	✓	✓

项目	SCENE	SETUP	INITIALIZE
[VFR]	—	✓	✓
[FPS]	—	✓	✓
[SHUTTER]	—	✓	✓
[EI]	—	✓	✓
[WHITE]	—	✓	✓
[IRIS]	—	✓	✓
[FOCUS]	—	✓	✓
[ZOOM]	—	✓	✓
[FILTER]	—	✓	✓
[EXTENDER]	—	✓	✓
[Y GET]	—	✓	✓
[TC]	—	✓	✓
[P2 CARD REMAIN]	—	✓	✓
[BATTERY REMAIN]	—	✓	✓
[GPS]	—	✓	✓
[REC TALLY]	—	✓	✓
[CLIP NAME]	—	✓	✓
[USER CLIP NAME (TYPE3)]	—	✓	✓
[AUDIO LEVEL METER]	—	✓	✓
[REMOTE CTRL]	—	✓	✓
[VF SDI MARKER]			
[VF SDI SW]	—	✓	✓
[PB MARKER SW]	—	✓	✓
[MARKER & CHAR LVL]	—	✓	✓
[CENTER MARKER]	—	✓	✓
[SAFETY MARKER]	—	✓	✓
[SAFETY AREA]	—	✓	✓
[FRAME MARK]	—	✓	✓
[FRAME SIG]	—	✓	✓
[FRAME COLOR]	—	✓	✓
[FRAME LEVEL]	—	✓	✓
[USER BOX]	—	✓	✓
[USER BOX WIDTH]	—	✓	✓
[USER BOX HEIGHT]	—	✓	✓
[USER BOX H POS]	—	✓	✓
[USER BOX V POS]	—	✓	✓
[VF SDI FOCUS ASSIST]			
[EXPAND MODE]	—	✓	✓
[EXPAND1 SW]	—	—	✓
[- POS1]	—	✓	✓
[- VALUE1]	—	✓	✓
[EXPAND2 SW]	—	—	✓
[- POS2]	—	✓	✓
[- VALUE2]	—	✓	✓
[FOCUS IN COLOR SW]	—	✓	✓

项目		SCENE	SETUP	INITIALIZE
	[- PEAKING VALUE]	—	—	—
	[- COLOR SEL]	—	—	—
	[- MONO]	—	—	—
	[FOCUS SQUARES SW]	—	✓	✓
	[MONO SW]	—	✓	✓
	[FOCUS DISP]	—	✓	✓
[OPEN IRIS FOCUS ASSIST]	[OPEN IRIS FOCUS SW]	—	✓	✓
	[VALUE]	—	✓	✓
[VF SDI EI ASSIST]	[ZEBRA SW]	—	✓	✓
	[- ZEBRA1 DETECT]	—	✓	✓
	[- ZEBRA2 DETECT]	—	✓	✓
	[- ZEBRA2]	—	✓	✓
	[WFM SW]	—	✓	✓
	[- TYPE]	—	✓	✓
	[- TRANSPARENCE]	—	✓	✓
	[Y GET SW]	—	✓	✓
	[- UNIT]	—	✓	✓
	[- AREA SIZE]	—	✓	✓
	[FALSE COLOR SW]	—	✓	✓
[SMOOTH MODE]		—	✓	✓
[TEST SIG]	[TEST SIG SEL]	—	✓	✓
	[COLOR BARS TYPE]	—	✓	✓

**[FILE]**

项目		SCENE	SETUP	INITIALIZE
[SCENE FILE]	[LOAD (SD CARD)]	—	—	—
	[SAVE (SD CARD)]	—	—	—
	[SAVE AS (SD CARD)]	—	—	—
[SETUP FILE]	[LOAD (SD CARD)]	—	—	—
	[SAVE (SD CARD)]	—	—	—
	[SAVE AS (SD CARD)]	—	—	—

**[PERIPHERAL]**

项目		SCENE	SETUP	INITIALIZE
[GPS]		—	✓	✓
[NETWORK SEL]		—	✓	✓
[NETWORK FUNC]	[USER ACCOUNT]	—	—	✓
	[ACCOUNT LIST]	—	—	✓
[FTP CLIENT SERVICE]	[TCP CTRL PORT1]	—	✓	✓
	[TCP CTRL PORT2]	—	✓	✓
	[UDP CTRL PORT1]	—	✓	✓
	[UDP CTRL PORT2]	—	✓	✓

项目	SCENE	SETUP	INITIALIZE	
	[SERVER URL]	—	✓	—
	[LOGIN USER]	—	—	—
	[LOGIN PASSWORD]	—	—	—
	[SSH]	—	✓	✓
	[SSH PORT]	—	✓	✓
[LAN PROPERTY]	[MAC ADDRESS]	—	—	—
	[DHCP]	—	✓	✓
	[IP ADDRESS]	—	✓	✓
	[SUBNET MASK]	—	✓	✓
	[DEFAULT GATEWAY]	—	✓	✓
	[PRIMARY DNS]	—	✓	✓
	[SECONDARY DNS]	—	✓	✓
	[DHCP SERVER]	—	✓	✓
[WIRELESS PROPERTY]	[MAC ADDRESS]	—	—	—
	[TYPE]	—	✓	✓
	[SSID INPUT MODE]	—	✓	✓
	[SSID]	—	✓	✓
	[BAND]	—	✓	✓
	[CHANNEL (2.4GHz)]	—	✓	✓
	[CHANNEL (5GHz)]	—	✓	✓
	[ENCRYPTION]	—	✓	✓
	[ENCRYPT KEY]	—	—	✓
	[DHCP]	—	✓	✓
	[IP ADDRESS]	—	✓	✓
	[SUBNET MASK]	—	✓	✓
	[DEFAULT GATEWAY]	—	✓	✓
	[PRIMARY DNS]	—	✓	✓
	[SECONDARY DNS]	—	✓	✓
	[DHCP SERVER]	—	✓	✓
[4G/LTE PROPERTY]	[APN]	—	✓	✓
	[USER ID]	—	✓	✓
	[PASSWORD]	—	—	✓
	[DIAL NO.]	—	✓	✓
[NETWORK TOOLS]	[LOG DISPLAY]	—	—	—
	[STATUS DISPLAY]	—	—	—
	[INITIALIZE]	—	—	—
	[PING]	—	—	—

## 第 11 章 网络连接

---

本章介绍如何联网使用摄像机。

## 网络连接

此摄像机可通过无线 LAN、有线 LAN 或 4G/LTE 连接到网络。

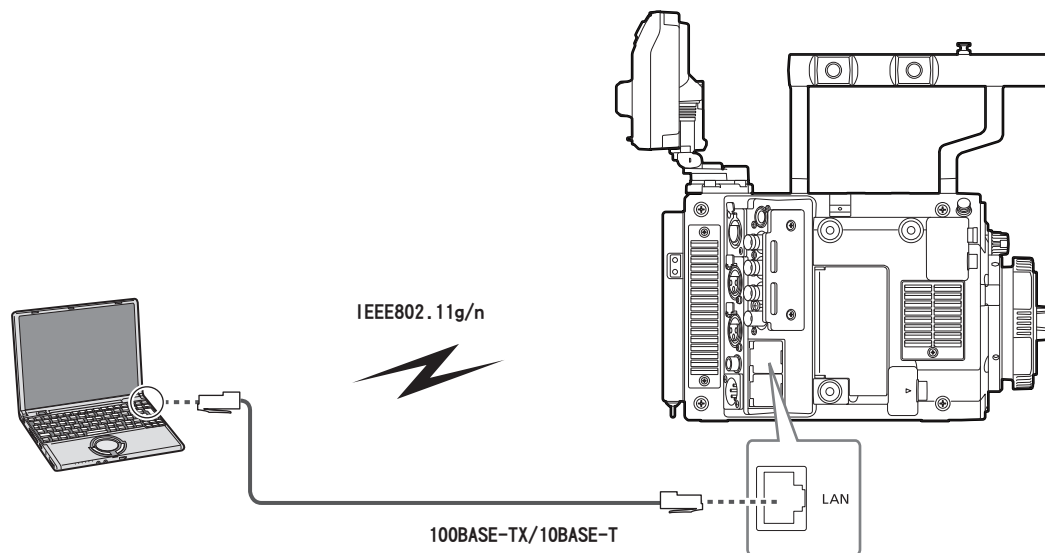
有关可连接的无线传输模块的详情，请访问下列网站的支持台：

<http://pro-av.panasonic.net/>

如要连接无线 LAN，请在〈USB HOST〉端子上连接 AJ-WM30MC（选购）。

如要使用有线 LAN，请将 LAN 电缆连接到右侧的〈LAN〉端子。

如需使用 4G/LTE，连接兼容〈USB HOST〉端子的 USB 调制解调器。



### 可用功能

摄像机连接到网络后，以下功能将可用。

- 来自色彩分级应用程序的色彩设置
- 上传低码流素材文件  
不能进行访问，例如在目标上显示低码流素材剪辑的缩略图等。
- 使用遥控操作面板（选购）进行遥控。

### 注意

有关最新信息，请访问以下网站：

<http://pro-av.panasonic.net/>

## 连接准备

### 无线传输模块 AJ-WM30MC

将无线传输模块 AJ-WM30MC（选购）连接到摄像机。

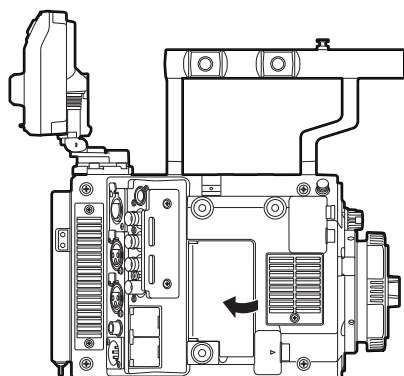


图 1

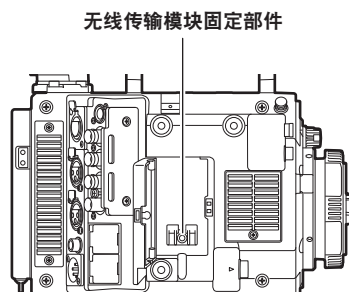


图 2

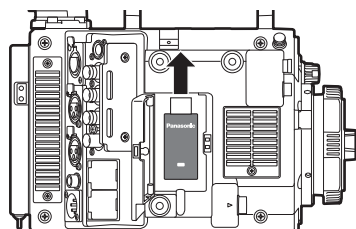


图 3

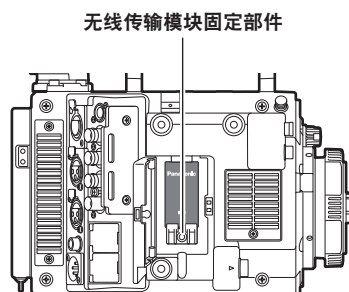


图 4

1 打开盖板。（图 1）

2 从摄像机拆下无线传输模块固定部件。（图 2）

无线传输模块固定部件使用一只螺钉固定。

3 将无线传输模块牢固地连接到〈USB HOST〉端子（副主机）。（图 3）

4 使用一只螺钉固定第 2 步拆下的无线传输模块固定部件。（图 4）

5 关闭盖板。

#### 注意

- 拆除无线传输模块时，请竖直向下拉拆除。
- 采用 LAN 连接时，需将无线传输模块安装牢固并合上盖板。
- 使用除 AJ-WM30MC 之外的无线传输模块时，请参阅“除 AJ-WM30MC 之外的无线传输模块”（第 265 页）。

### 无线传输模块 AJ-WM30MC 使用注意事项

使用前，请仔细通读并理解无线传输模块的操作手册。

有关最新信息，请访问以下网站：

<http://pro-av.panasonic.net/>



## 除 AJ-WM30MC 之外的无线传输模块

将除 AJ-WM30MC（选购）之外的无线传输模块连接到摄像机。  
连接或断开无线传输模块之前应关闭关闭摄像机电源。

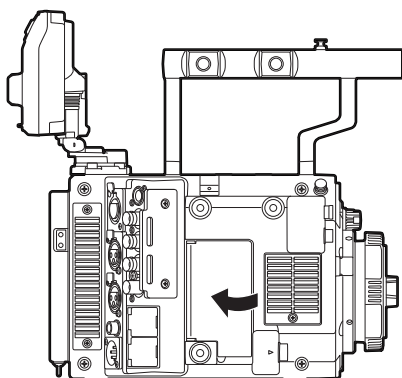


图 1

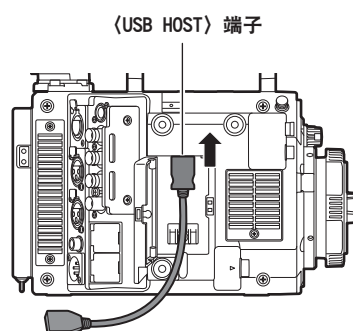


图 2

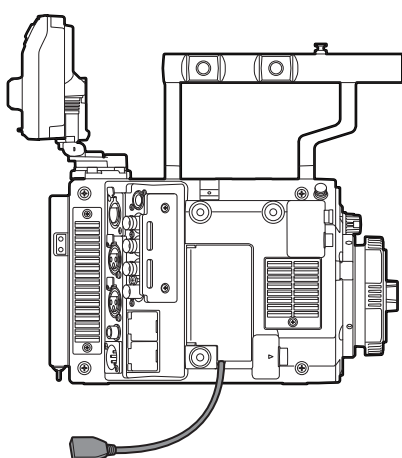


图 3

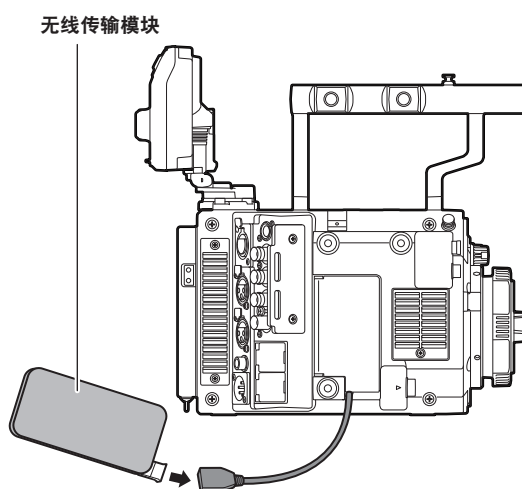


图 4

**1 打开盖板。（图 1）**

**2 将 USB 2.0 延长电缆连接到〈USB HOST〉端子。（图 2）**

**3 让 USB 2.0 延长电缆穿过盖板中的槽，关闭盖板。（图 3）**

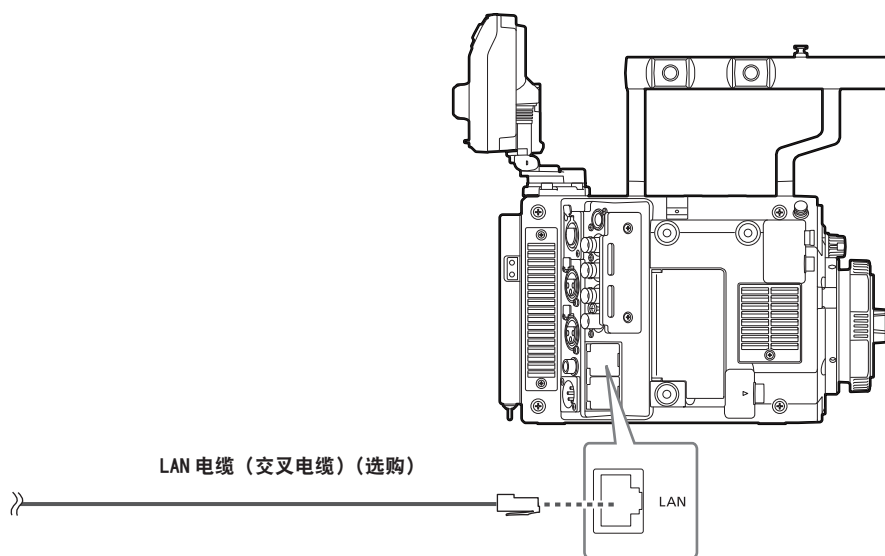
**4 连接无线传输模块。（图 4）**

### 注意

- 对于 USB 2.0 延长电缆（选购），建议使用长度不超过 0.5 m 同时具有抑制噪声的双屏蔽处理的 A 型公头 / 母头。
- 有关可连接的无线传输模块的详情，请参阅下列网站的支持台：  
[http://pro-av.panasonic.net/en/sales\\_o/p2/server/4glte.html](http://pro-av.panasonic.net/en/sales_o/p2/server/4glte.html)  
[http://pro-av.panasonic.net/en/sales\\_o/p2/server/wireless\\_module.html](http://pro-av.panasonic.net/en/sales_o/p2/server/wireless_module.html)

## 对于有线 LAN

连接一根 LAN 电缆（选购）。



**1** 将 LAN 电缆连接到右侧的〈LAN〉端子。

## 网络设置

使用无线 LAN 或有线 LAN 时，需配置各项设置。请根据要使用的功能配置这些设置。

### 无线 LAN 设置

本节介绍通过无线 LAN 将摄像机连接到移动设备（iPad/iPhone）、电脑或无线接入点的设置。

#### [DIRECT] 模式

通过智能手机、平板电脑或电脑直接访问摄像机的网络功能时，请采用以下步骤设置。

设置更改时，摄像机可能需要重启。

**1** 在 [MENU] → [PERIPHERAL] → [WIRELESS PROPERTY] → [TYPE] 中选择 [DIRECT]。

**2** 根据需要在 [MENU] → [PERIPHERAL] → [WIRELESS PROPERTY] 中设置各个项目。

[MAC ADDRESS]：无线 LAN 的 MAC 地址（无法更改）

[SSID]：摄像机的网络名称（SSID）（[AU-V35LT1]）

[BAND]：设置在两种传输方式之间切换（2.4 GHz 或 5 GHz）（出厂设置：[2.4GHz]）（AJ-WM30MC：[2.4GHz]）

[CHANNEL (2.4GHz)]：设为 2.4 GHz 时使用的信道（出厂设置：[AUTO]）

[CHANNEL (5GHz)]：设为 5 GHz 时使用的信道（出厂设置：[AUTO]）

[ENCRYPTION]：要使用的加密方式（出厂设置：[WPA2-AES]）（不能设置）

[ENCRYPT KEY]：WPA2 加密密钥（出厂设置：[01234567890123456789abcdef]）

[DHCP]：设置是否通过 DHCP（[ENABLE]：使用自动获取 / [DISABLE]：不使用自动获取）使用自动获取（出厂设置：[ENABLE]）（无法设置）

[IP ADDRESS]：摄像机的 IP 地址（出厂设置：[192.168.0.1]）。

[SUBNET MASK]：子网掩码（出厂设置：[255.255.255.0]）

[DEFAULT GATEWAY]：默认网关（出厂设置：[192.168.0.254]）（无法设置）

[PRIMARY DNS]：主 DNS 服务器设置（出厂设置：[0.0.0.0]）（无法设置）

[SECONDARY DNS]：副 DNS 服务器设置（出厂设置：[0.0.0.0]）（无法设置）

[DHCP SERVER]：设置使用 DHCP SERVER 功能（[ENABLE]：使用 DHCP SERVER 功能 /

[DISABLE]：不使用 DHCP SERVER 功能）（出厂设置：[ENABLE]）

**3** 在 [MENU] → [PERIPHERAL] → [NETWORK SEL] 中选择 [WLAN]。

更改后的设置在重新启动摄像机后才能生效。

**4** 从移动设备或电脑接入点列表中选择 SSID，然后输入密码（加密密钥）。

随即显示无线设置的接入点列表画面，然后选择摄像机的 [SSID]。

- 出厂设置：[AU-V35LT1]

在出现密码确认画面时，输入密码（加密密钥）。

- 出厂设置：[01234567890123456789abcdef]

**5** 检查网络连接。

设置完成后，确认移动设备（iPad/iPhone）或电脑的网络连接是否无误。

正确连接网络后，便可使用需要联网的应用程序。

#### 注意

- AJ-WM30MC 仅可在通信方式为 2.4 GHz 的情况下工作。当 [BAND] 设为 [5GHz] 时，将自动设为 2.4 GHz 的 CH1，然后运行。
- 开机之后的启动时间可能会因网络启动而延长。
- 当您更改 [NETWORK SEL] 的设置时，在摄像机重启前，这些更改不会有所反映。更改设置后，由于网络服务需要重启，设置画面终止可能会需要一段时间。

- IP 地址、子网掩码和默认网关的组合必须全部正确设置。  
如果在终止设置画面时出现警告 [CANNOT ACCESS GATEWAY!]，请联系您所用网络的管理员。
- 如果您不使用默认网关和 DNS，请将它们设为 [0.0.0.0]。
- 根据具体的网络环境，DHCP 和 DNS 可能无法正常发挥功能。

## [INFRA] 模式（手动输入 SSID 时）

此设置用于手动连接到无线接入点。

**1 在 [MENU] → [PERIPHERAL] → [WIRELESS PROPERTY] → [TYPE] 中选择 [INFRA]。**

**2 根据需要在 [MENU] → [PERIPHERAL] → [WIRELESS PROPERTY] 中设置各个项目。**

[MAC ADDRESS]：无线 LAN 的 MAC 地址（无法更改）

[BAND]：设置在两种传输方式之间切换（2.4 GHz 或 5 GHz）（出厂设置：[2.4GHz]）（无法设置）

[CHANNEL (2.4GHz)]：设为 2.4 GHz 时使用的信道（出厂设置：[AUTO]）（无法设置）

[CHANNEL (5GHz)]：设为 5 GHz 时使用的信道（出厂设置：[AUTO]）（无法设置）

[DHCP]：设置是否通过 DHCP 使用自动获取（[ENABLE]：使用自动获取 / [DISABLE]：不使用自动获取）（出厂设置：[ENABLE]）

[IP ADDRESS]：摄像机的 IP 地址（出厂设置：[192.168.0.1]）

[SUBNET MASK]：子网掩码（出厂设置：[255.255.255.0]）

[DEFAULT GATEWAY]：默认网关（出厂设置：[192.168.0.254]）

[PRIMARY DNS]：主 DNS 服务器设置（出厂设置：[0.0.0.0]）（当 [DHCP] 设为 [ENABLE]，并可通过 DNS 服务器自动获取时，外部获取的 DNS 服务器值将会被覆盖。此值为 [0.0.0.0] 时，不会设置服务器。）

[SECONDARY DNS]：副 DNS 服务器设置（出厂设置：[0.0.0.0]）（当 [DHCP] 设为 [ENABLE]，并可通过 DNS 服务器自动获取时，外部获取的 DNS 服务器值将会被覆盖。此值为 [0.0.0.0] 时，不会设置服务器。）

**3 在 [MENU] → [PERIPHERAL] → [NETWORK SEL] 中选择 [WLAN]。**

如果更改此设置，将根据需要重新启动摄像机。

**4 在 [MENU] → [PERIPHERAL] → [WIRELESS PROPERTY] 中输入目标无线接入点的信息。**

在 [SSID INPUT MODE] 中选择 [MANUAL]。

在摄像机的 [SSID] 中输入目的无线接入点的 SSID。

从摄像机的 [ENCRYPTION] 中选择所要使用的加密方式。

- 出厂设置：[WPA2-AES]

在摄像机的 [ENCRYPT KEY] 中输入目的无线接入点的密码。

**5 检查网络连接。**

设置完成后，确认摄像机和无线接入点之间的网络连接是否无误。

如果正确连接到网络，缩略图画面右上角的网络状态图标将变为黄色，同时需要网络（FTP）的应用程序也可使用。

### 注意

- 开机之后的启动时间可能会因网络启动而延长。
- 当您更改 [NETWORK SEL] 的设置时，在摄像机重启前，这些更改不会有所反映。更改设置后，由于网络服务需要重启，设置画面终止可能会需要一段时间。
- IP 地址、子网掩码和默认网关的组合必须全部正确设置。  
如果在终止设置画面时出现警告 [CANNOT ACCESS GATEWAY!]，请联系您所用网络的管理员。
- 如果您不使用默认网关和 DNS，请将它们设为 [0.0.0.0]。
- 根据具体的网络环境，DHCP 和 DNS 可能无法正常发挥功能。

**[INFRA] 模式（从列表中选择 SSID 时）**

从列表中选择所要连接的无线接入点时，可采用以下步骤。

**1** 在 [MENU] → [PERIPHERAL] → [WIRELESS PROPERTY] → [TYPE] 中选择 [INFRA]。

**2** 根据需要在 [MENU] → [PERIPHERAL] → [WIRELESS PROPERTY] 中设置各个项目。

[MAC ADDRESS]：无线 LAN 的 MAC 地址（无法更改）

[BAND]：设置在两种传输方式之间切换（2.4 GHz 或 5 GHz）（出厂设置：[2.4GHz]）（无法设置）

[CHANNEL (2.4GHz)]：设为 2.4 GHz 时使用的信道（出厂设置：[AUTO]）（无法设置）

[CHANNEL (5GHz)]：设为 5 GHz 时使用的信道（出厂设置：[AUTO]）（无法设置）

[DHCP]：设置是否通过 DHCP 使用自动获取（[ENABLE]：使用自动获取 / [DISABLE]：不使用自动获取）（出厂设置：[ENABLE]）

[IP ADDRESS]：摄像机的 IP 地址（出厂设置：[192.168.0.1]）

[SUBNET MASK]：子网掩码（出厂设置：[255.255.255.0]）

[DEFAULT GATEWAY]：默认网关（出厂设置：[192.168.0.254]）

[PRIMARY DNS]：主 DNS 服务器设置（出厂设置：[0.0.0.0]）（当 [DHCP] 设为 [ENABLE]，并可通过 DNS 服务器自动获取时，外部获取的 DNS 服务器值将会被覆盖。此值为 [0.0.0.0] 时，不会设置服务器。）

[SECONDARY DNS]：副 DNS 服务器设置（出厂设置：[0.0.0.0]）（当 [DHCP] 设为 [ENABLE]，并可通过 DNS 服务器自动获取时，外部获取的 DNS 服务器值将会被覆盖。此值为 [0.0.0.0] 时，不会设置服务器。）

[DHCP SERVER]：设置使用 DHCP SERVER 功能（[ENABLE]：使用 DHCP SERVER 功能 /

[DISABLE]：不使用 DHCP SERVER 功能）（出厂设置：[ENABLE]）（无法设置）

**3** 在 [MENU] → [PERIPHERAL] → [NETWORK SEL] 中选择 [WLAN]。

如果更改此设置，将根据需要重新启动摄像机。

**4** 在 [MENU] → [PERIPHERAL] → [WIRELESS PROPERTY] 中输入目标无线接入点的信息。

1) 在 [SSID INPUT MODE] 中选择 [SELECT]。

2) 使用飞梭旋钮选择 SSID，然后按飞梭旋钮。

- “SSID 连接目的列表画面”（第 270 页）将显示。
- 选择 SSID 且按下并保持飞梭旋钮时，显示删除列表，此时可删除连接记录中选定的 SSID 或所有连接记录。
- 选择 [DELETE HISTORY] 并按飞梭旋钮可删除选定的 SSID 连接记录。
- 选择 [DELETE ALL HISTORY] 并按飞梭旋钮可删除所有 SSID 连接记录。

3) 将所要连接的无线接入点的密码输入到摄像机的 [ENCRYPT KEY] 中。

**5 检查网络连接。**

设置完成后，确认摄像机和无线接入点之间的网络连接是否无误。

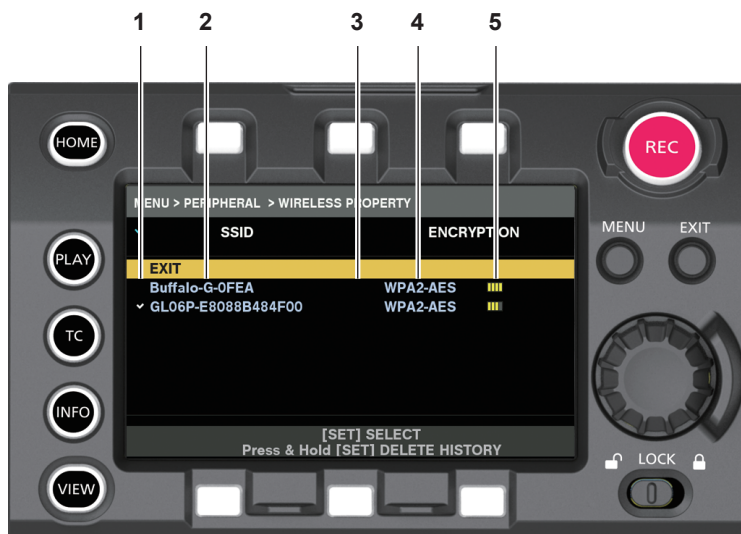
如果摄像机正确连接到网络，HOME 画面中摄像机状态显示的网络状态呈黄色，此时可使用需网络连接的应用程序（FTP 客户端功能）。

**注意**

- 开机之后的启动时间可能会因网络启动而延长。
- 当您更改 [NETWORK SEL] 的设置时，在摄像机重启前，这些更改不会有所反映。更改设置后，由于网络服务需要重启，设置画面终止可能会需要一段时间。
- IP 地址、子网掩码和默认网关的组合必须全部正确设置。  
如果在终止设置画面时出现警告 [CANNOT ACCESS GATEWAY!]，请联系您所用网络的管理员。
- 如果您不使用默认网关和 DNS，请将它们设为 [0.0.0.0]。
- 根据具体的网络环境，DHCP 和 DNS 可能无法正常发挥功能。

- 连接记录中最多可保存 20 条连接记录。如果超过此数，最旧的条目将被删除。
- SSID 连接目的地列表的状态为显示列表时的当前状态，不会自动刷新。
- 不能保证可连接到所有路由器。有关已验证可连接路由器的信息，请访问以下网站：  
<http://pro-av.panasonic.net/>

## ■ SSID 连接目的列表画面



### 1 选择状态

在当前所选 SSID 的上显示复选标记 [✓]。(这不表示连接状态)。

### 2 SSID

显示在检测到的 SSID 和连接记录中保存的 SSID 列表。从带有最强信号的 SSID 开始依次显示 SSID。

### 3 是否存在连接记录

在以往有连接记录的 SSID 中显示 [H]。即使摄像机处于服务区之外，也将显示以往有连接记录的 SSID。

### 4 加密格式

此为接入点所用的加密方式。

### 5 无线电波强度

显示接入点的信号强度。

## 4G/LTE 设置

### [4G/LTE] 模式

请采取以下步骤连接摄像机与 4G/LTE USB 调制解调器。

1 在 [MENU] → [PERIPHERAL] → [NETWORK SEL] 中选择 [4G/LTE]。

2 启用 [MENU] → [PERIPHERAL] → [4G/LTE PROPERTY] 时，选择 [4G/LTE PROPERTY]，并根据需要设置各个项目。

若需要以下设置时，准确输入提供商提供的信息。

[APN]：设置提供商提供的 APN（接入点名称）。

[USER ID]：设置提供商提供的用户名。

[PASSWORD]：设置提供商提供的密码。

[DIAL NO.]：设置电话号码。详情请参阅提供商的手册。

3 检查网络连接。

检查摄像机是否连接到 4G/LTE 网络。

网络连接正确时，屏幕中显示 [4G/LTE]。缩略图画面右上角的网络状态图标将变为黄色，同时需要网络（FTP 客户端功能）的应用程序也可使用。

**注意**

- 开机之后的启动时间可能会因网络启动而延长。
- 当您更改 [NETWORK SEL] 的设置时，在摄像机重启前，这些更改不会有所反映。更改设置后，由于网络服务需要重启，设置画面终止可能会需要一段时间。

**有线 LAN 设置**

使用有线 LAN 连接电脑的设置如下。

**1 根据需要在 [MENU] → [PERIPHERAL] → [LAN PROPERTY] 中设置各个项目。**

[DHCP] 和 [DHCP SERVER] 互不兼容。

[MAC ADDRESS]: 有线 LAN 的 MAC 地址 (无法更改)

[DHCP]: 设置是否使用通过 DHCP 自动获取功能 ([ENABLE]: 使用自动获取 / [DISABLE]: 不使用自动获取 (出厂设置: [ENABLE]))

[IP ADDRESS]: IP 地址 (出厂设置: [192.168.0.1]) (当 [DHCP] 设为 [ENABLE] 时, 无法设置此项)

[SUBNET MASK]: 子网掩码 (出厂设置: [255.255.255.0]) (当 [DHCP] 设为 [ENABLE] 时, 无法设置此项)

[DEFAULT GATEWAY]: 默认网关 (出厂设置: [192.168.0.254]) (当 [DHCP] 设为 [ENABLE] 时, 无法设置此项)

[PRIMARY DNS]: 主 DNS 服务器设置 (出厂设置: [0.0.0.0])

[SECONDARY DNS]: 副 DNS 服务器设置 (出厂设置: [0.0.0.0])

[DHCP SERVER]: DHCP SERVER 设置是否使用功能 ([ENABLE]: 使用 DHCP SERVER 功能 /

[DISABLE]: 不使用 DHCP SERVER 功能) (出厂设置: [DISABLE]) (当 [DHCP] 设为 [ENABLE] 时, 无法设置此项)

**2 在 [MENU] → [PERIPHERAL] → [NETWORK SEL] 中选择 [LAN]。****3 配置您的电脑的有线 LAN 设置。**

(适用于 Windows)

显示 [Internet 协议版本 4 (TCP/IPv4)] [属性], 配置相应设置。有关如何显示该画面的详情, 请参阅 [开始] → [帮助和支持]。

- 在摄像机上将 [DHCP SERVER] 设为 [ENABLE] 时  
在 [常规] 选项卡下选择 [自动获得 IP 地址] 和 [自动获得 DNS 服务器地址]。在 [备用配置] 选项卡下选择 [自动专用 IP 地址]。
- 在摄像机上将 [DHCP SERVER] 设为 [DISABLE] 时  
在 [常规] 选项卡下选择 [使用下面的 IP 地址]。  
- [IP 地址]: 输入摄像机所在网络的另一 IP 地址。  
- [子网掩码]: 输入摄像机的子网掩码数值。  
- [默认网关]: 输入摄像机的默认网关地址。  
- [首选 DNS 服务器] / [备用 DNS 服务器]: 不必输入。

(适用于 Mac OS)

- 在摄像机上将 [DHCP SERVER] 设为 [ENABLE] 时  
[配置 IPv4]: 选择 [使用 DHCP]。  
[配置 IPv6]: 选择 [自动]。
- 在摄像机上将 [DHCP SERVER] 设为 [DISABLE] 时  
[配置 IPv4]: 选择 [手动] 并输入以下项目。  
- [IP 地址]  
- [子网掩码]  
- 不需要输入 [路由器] 一项。请保留空白。  
[配置 IPv6]: 选择 [自动]。

## 注意

- 开机之后的启动时间可能会因网络启动而延长。
- 当您更改 [NETWORK SEL] 的设置时，在摄像机重启前，这些更改不会有所反映。更改设置后，由于网络服务需要重启，设置画面终止可能会需要一段时间。
- IP 地址、子网掩码和默认网关的组合必须全部正确设置。  
如果在终止设置画面时出现警告 [CANNOT ACCESS GATEWAY!]，请联系您所用网络的管理员。
- 如果您不使用默认网关和 DNS，请将它们设为 [0.0.0.0]。
- 根据具体的网络环境，DHCP 和 DNS 可能无法正常发挥功能。

## 检查网络设置

### 检查 MENU 画面



图 1

- 1 在 [MENU] → [PERIPHERAL] → [NETWORK TOOLS] 中选择 [STATUS DISPLAY]。  
显示网络设备的当前状态。（图 1）

### 检查 INFO 画面

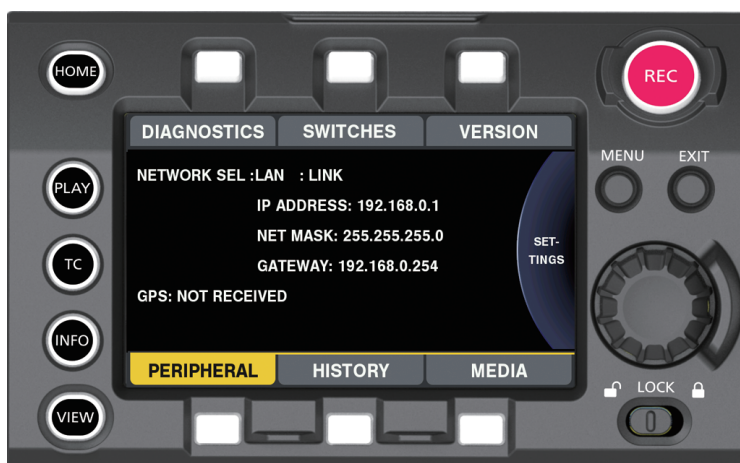


图 1

- 1 按 <INFO> 按钮，显示 INFO 画面。
- 2 选择 [PERIPHERAL]。  
显示网络设备的当前状态。（图 1）



## 更改网络设置

### 切换网络

切换无线 LAN 和有线 LAN。

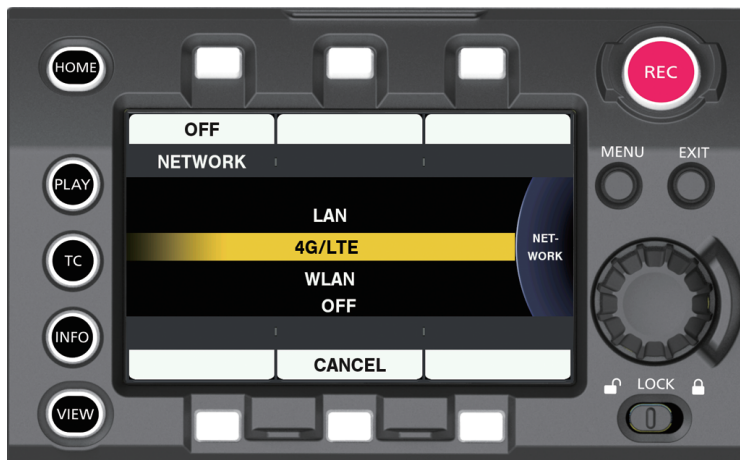


图 1

- 1 按 〈INFO〉 按钮，显示 INFO 画面。
- 2 选择 [PERIPHERAL]，然后按飞梭旋钮。
- 3 选择 [NETWORK]，然后在 [LAN]、[WLAN]、[4G/LTE] 和 [OFF] 中选择。

然后设置完成切换。（图 1）

[LAN]：有线 LAN

[4G/LTE]：4G/LTE

[WLAN]：无线 LAN

[OFF]：不使用网络功能。

### 操作用户帐户

通过网络操作摄像机时，可进行用户帐户注册。

#### ■ 设置用户帐户

- 1 选择 [MENU] → [PERIPHERAL] → [NETWORK FUNC] → [USER ACCOUNT]。

#### ■ 检查用户帐户

- 1 选择 [MENU] → [PERIPHERAL] → [NETWORK FUNC] → [ACCOUNT LIST]。

可进行用户帐户列表检查和删除。

如需删除，使用飞梭旋钮选择需删除的用户帐户，然后按飞梭旋钮。

#### 📌 注意

- [USER NAME] 的 [guest] 和 [admin] 与 [PASSWORD] 的 [p2guest] 和 [12345] 分别是出厂设置。
- 密码无法更改。若要更改，将此帐户删除并重新注册。
- 用户注册上限为 3。

#### ■ 初始化网络设置

初始化除 [GPS] 之外的项目

- 1 在 [MENU] → [PERIPHERAL] → [NETWORK TOOLS] 中选择 [INITIALIZE]。

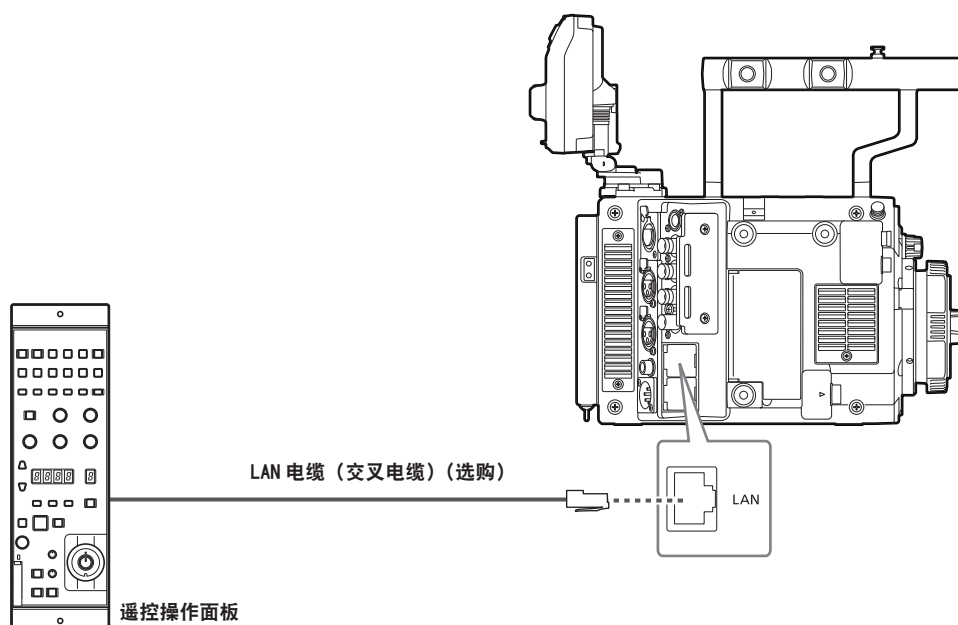
初始化结束。

## 连接遥控操作面板

通过 IP 连接来连接遥控操作面板（选购），从而可遥控部分功能。

不能使用遥控操作面板进行播放操作。仅可在摄像机上进行播放。

- 下图使用 AK-HRP200MC 作为遥控操作面板。



### 注意

- 如果遥控操作面板要求从 PoE（Power over Ethernet）供电，例如 AK-HRP1000MC 或 AK-HRP1005MC，请勿使用交叉电缆与摄像机连接，而是通过可供电的交换集线器进行连接。

## 连接遥控操作面板的设置

如需通过网络连接遥控操作面板以将摄像机设为遥控模式，请通过以下步骤配置各项设置。

### 1 配置摄像机的网络设置。

将 [MENU] → [PERIPHERAL] → [LAN PROPERTY] → [DHCP] 设为 [DISABLE]，然后按照步骤 1 至 2 进行设置，参阅“有线 LAN 设置”（第 271 页）。

### 2 在摄像机的 [MENU] → [PERIPHERAL] → [NETWORK FUNC] → [USER ACCOUNT] 中设置各个项目。

[USER NAME]：设置用户账户名。（出厂设置：[guest] 或 [admin]）

[PASSWORD]：设置密码。（出厂设置：[p2guest]（当 [USER NAME] 设为 [guest] 时），[12345]（当 [USER NAME] 设为 [admin] 时））

最多可输入 31 个字符的用户账户及 5 至 15 个字符的密码。

### 3 配置遥控操作面板的网络设置。

有关设置方法的信息，请参阅遥控操作面板的使用说明书。

有关 AK-HRP200MC 网络设置的信息，请使用随附的 ROP 设置软件应用程序。

### 注意

- 有关支持的遥控操作面板的信息，请参阅“在系统中使用摄像机”（第 10 页）。
- 如需连接遥控操作面板，需提供以下信息。
  - 用户账户名
  - 密码
  - IP 地址
  - 端口号：49152

- 有关支持遥控操作面板的软件版本的最新信息，请访问以下网站的支持台。  
<http://pro-av.panasonic.net/>
- 有关 ROP 设置软件操作的详细信息，请参阅 AK-HRP200MC 的使用说明书。
- 使用版本高于 Ver.3.00.00 的 ROP 设置软件。
- 连接到遥控操作面板时，以下操作受到限制。
  - 通过 〈IRIS/SEL〉 旋钮控制光圈。
  - 从 HOME 画面转换到 [FPS]、[COLOR]、[SHUTTER]、[EI]、[SYSTEM] 和 [WB] 画面。
  - 在 INFO 画面中按飞梭旋钮的操作。
  - 操作 〈TC〉 按钮
  - 操作分配有 [SIX USER BUTTONS] 功能的 USER 按钮

## 使用 FTP 客户端功能

如要使用 FTP 客户端功能，必须提前完成网络配置（无线 LAN、有线 LAN）和 FTP 客户端设置。

### FTP 客户端功能设置

通过无线 LAN（无线接入点连接）、4G/LTE 或有线 LAN 将摄像机联网，即可将低码流素材剪辑传输到网络上的服务器设备。

### 客户端设置

在使用 FTP 客户端功能传输低码流素材剪辑之前，需要先设置连接目标等设置。

**1 在 [MENU] → [PERIPHERAL] → [FTP CLIENT SERVICE] 中设置各个项目。**

[SERVER URL]：设置传输低码流素材剪辑的目标服务器名称和文件夹。（最多 500 个字符）

- 如果仅输入了服务器名称或地址，则传输到服务器的登录文件夹。
- 如果使用服务器名称或地址 / 文件格式输入，则传输到服务器的指定文件夹。
- 输入时，URL 中不要包含“ftp://”。

[LOGIN USER]：设置要连接的用户 ID。（最多 31 个字符）

[LOGIN PASSWORD]：设置连接所需的密码。（最多 15 个字符）摄像机上无法显示设置的密码。

[SSH]：使用 SSH 传输文件时设置此项目。

- [ENABLE]：使用 SSH。
- [DISABLE]：不使用 SSH。

[SSH PORT]：设置使用 SSH 时的端口号。请设置为与服务器的端口号相同。

### 运行检查工具和状态显示

您可按如下步骤检查 FTP 客户端的网络连接状态。

#### ■ 检查连接 (PING)

**1 在 [MENU] → [PERIPHERAL] → [NETWORK TOOLS] 中选择 [PING]。**

**2 对已设置地址的连接进行状态检查。**

确认连接后，显示 [PING SUCCESSFUL!]

如果在约 30 秒钟内无法建立连接，将显示 [PING FAILED!]。故障日志中可能会指出故障原因。

如果连接失败，检查网络或 FTP 客户端设置，或网络连接状态。

#### ■ 显示连接日志 (LOG)

**1 在 [MENU] → [PERIPHERAL] → [NETWORK TOOLS] 中选择 [LOG DISPLAY]。**

将显示日志。

**2 完成日志检查后，按〈EXIT〉按钮。**

将返回设置菜单画面。

#### 📌 注意

- 某些操作可能不会在日志中产生任何信息。
- 密码在日志中显示为 [\*]。

#### ■ 显示状态

**1 在 [MENU] → [PERIPHERAL] → [NETWORK TOOLS] 中选择 [STATUS DISPLAY]。**

将显示连接状态。

**2 完成状态检查后，按〈EXIT〉按钮。**

将返回设置菜单画面。

## 注意

- 状态信息不会实时更新。要查看最新数据，请重新执行以上步骤。
- 当 [MENU] → [PERIPHERAL] → [LAN PROPERTY] → [DHCP] 或 [MENU] → [PERIPHERAL] → [WIRELESS PROPERTY] → [DHCP] 设为 [ENABLE] 时，将自动分配必要的信息，例如 IP 地址。但在获取地址信息时，状态信息不会正确显示。
- 仅在设置无误时，默认网关才会作为状态信息显示。
- 如果仅设置网络设置（无线 LAN、有线 LAN）的 [SECONDARY DNS] 而未设置 [PRIMARY DNS]，则会显示 [DNS1]。

## 从主插槽传输（复制）到 FTP 服务器

可将 P2 卡中的低码流素材剪辑传输到 FTP 服务器。

在 [MENU] → [PERIPHERAL] → [FTP CLIENT SERVICE] 中设置目标文件夹。

### 1 在 HOME 画面中按〈PLAY〉按钮。

将显示 PLAY 画面。

### 2 按 [PROXY FTP] 显示上方的控制面板操作按钮。

### 3 选择要传输的剪辑。

### 4 按 [EXEC FTP] 显示下方的控制面板操作按钮。

开始复制。

## 注意

- 指定目标文件夹的文件夹名称。
- 不能传输副插槽卡中的低码流素材剪辑。
- 取决于目标的环境，可能不能传输录制的长时间低码流素材剪辑。请联系网络管理员。
- 无低码流素材录制的剪辑不能作为传输源。

## 第 12 章 维护

---

本章介绍摄像机的维护方法及其警告系统。

## 警告系统

如果摄像机开启后或在操作过程中检测到错误，寻像器和警告指示灯将提示发生错误。按照以下指示处理错误。

### 错误码指示的错误情形

错误码	寻像器状态显示	说明	动作和原因
[E-30]	[TURN POWER OFF]	由于弹出正在存取的 P2 卡，因此导致摄像机内存发生错误。 • 警告指示灯每秒闪烁四次。 警告音每秒响四次。	<ul style="list-style-type: none"> <li>无法操作。</li> <li>按照提示关闭电源，然后重新打开电源。</li> <li>确保弹出的存储卡上的剪辑中没有错误，并根据需要恢复剪辑。</li> </ul>
[E-31]	[TURN POWER OFF]	发生系统模式错误。 • 警告指示灯每秒闪烁四次。 警告音每秒响四次。	<ul style="list-style-type: none"> <li>无法操作。</li> <li>按照提示关闭电源，然后重新打开电源，并确认没有错误显示。</li> </ul>
[E-35]	[SYSTEM ERROR]	发生编解码器控制错误。 • 警告指示灯每秒闪烁四次。 警告音每秒响四次。	<ul style="list-style-type: none"> <li>运行停止。</li> <li>请联系经销商咨询。</li> </ul>
[E-36]	[SYSTEM ERROR]	发生 P2 系统错误。 • 警告指示灯每秒闪烁四次。 警告音每秒响四次。	<ul style="list-style-type: none"> <li>运行停止。</li> <li>请联系经销商咨询。</li> </ul>
[E-37]	[SYSTEM ERROR]	发生 P2CS 微电脑错误。 • 警告指示灯每秒闪烁四次。 警告音每秒响四次。	<ul style="list-style-type: none"> <li>运行停止。</li> <li>请联系经销商咨询。</li> </ul>
[E-39]	[SYSTEM ERROR]	发生视频初始化错误。 • 警告指示灯每秒闪烁四次。 警告音每秒响四次。	<ul style="list-style-type: none"> <li>运行停止。</li> <li>请联系经销商咨询。</li> </ul>
[E-64]	[SYSTEM ERROR] (或无显示)	发生基准信号错误。 • 警告指示灯每秒闪烁四次。 警告音每秒响四次。	<ul style="list-style-type: none"> <li>运行停止。</li> <li>请联系经销商咨询。</li> </ul>

### 错误信息指示的错误情形

#### 录制 / 播放期间

寻像器状态显示	说明	动作和原因
[AUTH NG CARD]	存储卡的 CPS 验证失败。不能录制或播放 CPS 验证失败的存储卡。	<ul style="list-style-type: none"> <li>当前操作将继续。</li> </ul>
[BACKUP BATT EMPTY]	开机时显示在内部时钟的备用电池上检测到的任何低电压。	<ul style="list-style-type: none"> <li>当前操作将继续。</li> <li>对内置电池充电。</li> <li>设置时间。</li> </ul>

寻像器状态显示	说明	动作和原因
[CARD ERROR]	<p>录制期间发生因 P2 造成的数据错误时显示。</p> <p>录制停止后显示，直到下次操作为止。此外，当 P2 卡错误导致播放停止时，也会在播放期间显示三秒钟。</p> <ul style="list-style-type: none"> <li>● 如果录制时发生错误，停止录制后，警告指示灯每秒钟闪烁四次，持续约三秒钟。</li> <li>警告音每秒响四次。</li> <li>● 播放期间出现错误时警告指示灯不会点亮。</li> </ul>	<ul style="list-style-type: none"> <li>● 操作将停止。</li> <li>● 停止后，将发生错误的 P2 卡设为写保护。更换错误插槽中的 P2 卡。</li> </ul>
[DIR NG CARD]	目录位置不正确。	<ul style="list-style-type: none"> <li>● 当前操作将继续。</li> <li>● 应立即备份存储卡，并在格式化后重新使用。</li> </ul>
[FAN STOPPED]	风扇电机停止时显示。	<ul style="list-style-type: none"> <li>● 当前操作将继续。</li> <li>● 如果风扇因错误停止运转，应立即停止使用摄像机，并向经销商咨询。</li> <li>● 如果风扇停止转动，摄像机温度将会上升。因此，不要长时间使用摄像机。</li> </ul>
[HIGH TEMPERATURE]	摄像机内的温度超过了正常使用条件。	<ul style="list-style-type: none"> <li>● 监测到温度异常后约五秒钟，电源将自动关闭。</li> <li>● 再次打开电源，检查录制和播放操作。如果问题依然存在，请联系经销商咨询。</li> </ul>
[REC IMPOSSIBLE]	在主插槽或副插槽中插入的卡不能进行录制。	<ul style="list-style-type: none"> <li>● 当前操作将继续。</li> <li>● 插入可进行录制的卡。</li> <li>建议在主插槽中使用 expressP2 存储卡，在副插槽中使用 Class10 或更高速度的 SDXC 存储卡。</li> </ul>
[REC WARNING]	<p>试图超出单张 P2 卡所允许的最大剪辑总数录制时显示。</p> <ul style="list-style-type: none"> <li>● 连续录制时警告指示灯每秒闪烁四次。</li> <li>警告音每秒响四次。</li> </ul>	<ul style="list-style-type: none"> <li>● 操作将停止。</li> <li>● [REC WARNING!] 在 INFO 画面中打开 [DIAGNOSTICS] 画面时，警告显示区域将显示 [OVER MAX# CLIPS]。</li> <li>● 更换 P2 卡或删除不需要的剪辑。</li> </ul>
[REC WARNING]	<p>录制期间录制的的数据发生错误时显示。</p> <ul style="list-style-type: none"> <li>● 连续录制时警告指示灯每秒闪烁四次。</li> <li>警告音每秒响四次。</li> </ul>	<ul style="list-style-type: none"> <li>● 操作将继续或停止。</li> <li>● 在 INFO 画面中打开 [DIAGNOSTICS] 画面时，警告显示区域将显示 [REC WARNING!] [REC DATA]。</li> <li>● 可关闭电源再重新开启，然后重新使用。</li> </ul>



寻像器状态显示	说明	动作和原因
[REC WARNING]	<p>由于基准信号中的错误（例如在间隔记录期间由于基准信号中断造成视频或音频中的错误）取消录制时，显示此信息。</p> <ul style="list-style-type: none"> <li>警告指示灯每秒闪烁四次。</li> <li>警告音每秒响四次。</li> </ul>	<ul style="list-style-type: none"> <li>录制将停止。</li> <li>在 INFO 画面中打开 [DIAGNOSTICS] 画面时，将警告显示栏将显示 [REC WARNING!] [FRAME SIGNAL]。</li> <li>确认输入到〈GENLOCK IN〉端子的信号是否中断。</li> </ul>
[RUN DOWN CARD]	已超过最大覆盖次数。	<ul style="list-style-type: none"> <li>当前操作将继续。</li> <li>推荐更换 P2 卡。</li> </ul>
[TEMPORARY PAUSE]	<p>由于〈GENLOCK IN〉端子的输入信号中断而导致无法正确录制时，录制将会暂停。剪辑将被分割。</p> <ul style="list-style-type: none"> <li>连续录制时警告指示灯每秒闪烁四次。</li> <li>警告音每秒响四次。</li> </ul>	<ul style="list-style-type: none"> <li>操作将暂停。</li> <li>信号恢复正常后录制继续进行。</li> </ul>
[CINE STYLE DISABLED!]	CAM INDEX/REEL 编号不能记录为文件名。	<ul style="list-style-type: none"> <li>使用 expressP2 存储卡或 Class10 或更高速度的 SDXC 存储卡。</li> </ul>
[SUB SLOT REC DISABLED!]	由于副插槽中没有介质，无法进行录制。	<ul style="list-style-type: none"> <li>在副插槽中插入介质，或将低码流素材文件的录制目标仅设为主插槽。</li> </ul>
[CHECK BROKEN CLIP]	P2 存储卡包含已损坏剪辑。	<ul style="list-style-type: none"> <li>当前操作将继续。</li> <li>在 PLAY 画面中恢复或删除已损坏剪辑。</li> </ul>

### 通过专用显示或指示灯提示时

安装高清晰度寻像器 AU-VCVF10MC（选购）将通过寻像器的指示灯指示电池和介质的警告。

寻像器状态显示	说明	动作和原因
<p>电池指示灯和警告指示灯闪烁</p> <p>任一或两个剩余电池电量信息中显示 [EMP]。</p>	电池已耗尽。	<ul style="list-style-type: none"> <li>录制和播放操作将停止。</li> <li>将继续输出报警。</li> <li>请更换电池。</li> </ul> <p>如果连接到〈DC IN〉端子的剩余电池耗尽，在电池座中安装电量充足的电池。</p> <p>设备将切换到电池座，警告将停止。另一种情况的动作相同。</p>
<p>电池指示灯和警告指示灯每秒闪烁一次。</p> <p>任一或两个剩余电池电量信息将闪烁。</p>	电池接近耗尽。	<ul style="list-style-type: none"> <li>录制和播放将继续。</li> <li>参考电池耗尽时的说明。</li> </ul>
<p>警告指示灯闪烁</p> <p>任一或两个剩余介质空间信息中显示 [END]。</p>	主插槽或副插槽中的录制介质的空间已用完。	<ul style="list-style-type: none"> <li>录制将停止。</li> <li>将继续输出报警。</li> <li>删除录制介质中的剪辑或插入新的录制介质。</li> </ul>

寻像器状态显示	说明	动作和原因
录制期间警告指示灯每秒闪烁一次。 任一或两个剩余介质空间信息将闪烁。	主插槽或副插槽中的录制介质的剩余空间接近用完。	<ul style="list-style-type: none"> <li>• 录制将继续。</li> <li>• 根据需要更换介质。</li> </ul>

### 在缩略图和菜单操作期间

显示	说明	动作和原因
[CANNOT ACCESS!]	由于内容缺陷或因其他一些原因数据不能被存取。	确保介质和剪辑完整无缺。
[CANNOT DELETE!]	内容版本不匹配。不能删除。	将设备和内容版本相匹配。
[CANNOT FORMAT!]	P2 问题或其他原因阻止格式化。	检查 P2 卡。
[CANNOT REPAIR!]	选择无法修复的内容。	检查选定的内容。
[CANNOT SAVE! FILE NAME IN USE]	SD 存储卡上存在相同名称的设置文件。	使用另一名称保存文件。
[CARD FULL!]	P2 卡或 SD 存储卡已满。	插入可用空间的存储卡。
[INVALID VALUE!]	输入的数据值无效。	在正常范围内输入数据。
[MISSING CLIP!]	不能将拍摄标记添加到剪辑上，除非显示录制到多张 P2 卡上的所有剪辑。	摄像机不能处理跨多张卡录制的剪辑。
[NO CARD!]	未插入 P2 或 SD 存储卡。	插入相关的介质。
[NO FILE!]	指定的文件不存在。	检查文件。
[NO INPUT!]	未输入数据。	输入数据，然后设置。
[NO SD CARD!]	无 SD 存储卡。	插入 SD 存储卡。
[UNKNOWN CONTENTS FORMAT!]	摄像机不支持的版本内容的警告。	将设备和内容版本相匹配。
[UNKNOWN DATA!]	元数据字符代码无效。	元数据字符代码是 UTF-8。使用查看器输入有效的字符。
	文件中的数据有问题。	重新创建文件。
[USER CLIP NAME MODIFIED!]	在剪辑名称上添加计数值时，必须删除字符。	对于计数器的添加设置，用户剪辑名称加上计数器值最多只能包含 100 个字节。当字符的总数超过此限制时，剪辑名称的字符将被自动删除。
[WRITE PROTECTED!]	P2 卡或 SD 存储卡设有写保护。	插入可写入介质。

### 软键盘操作期间

显示	说明	动作和原因
[CANNOT SET!] [INVALID VALUE!]	输入的值无效。	更换输入值。
[CANNOT SET!] [NO INPUT!]	没有输入到软件键盘。	输入密码。
[CANNOT SET!] [RETRY PASSWORD IS DIFFERENT!]	重新输入的密码不同。	输入正确的参考密码。

## 网络

消息	说明	措施
[CANNOT CONNECT!]	无法建立网络连接。	请检查 LAN 设置是否正确。确保已正确连接 LAN 电缆并且所用网络正在运行。
[CANNOT FIND FTP-SERVER!]	未发现连接目标位置 FTP 服务器。	检查 [MENU] → [SERVER URL] → [FTP CLIENT SERVICE] → [SERVER URL] 是否正确。
[LOGIN FAILED!]	登录至连接目标位置 FTP 服务器失败。	检查 [MENU] → [PERIPHERAL] → [FTP CLIENT SERVICE] → [LOGIN USER] 和 [LOGIN PASSWORD] 是否正确。
[PING FAILED!]	[PING] 失败。	检查 LAN 设置和 [MENU] → [PERIPHERAL] → [FTP CLIENT SERVICE] → [SERVER URL] 是否正确。检查是否已正确连接 LAN 电缆并且所用网络正在运行。
[CANNOT ACCESS GATEWAY!]	无法访问网关服务器。	请检查 LAN 设置是否正确。
[CHECK LAN SETTING]	无法访问网关服务器。	请检查 LAN 设置是否正确。
[IP ADDRESS IS USED!]	设定的 IP 地址已被另一个设备使用。	请联系您的网络管理员，设置另一 IP 地址。
[INVALID VALUE!]	输入的数据值无效。	请输入有效范围内的数据。

## 更新摄像机固件

### 更新固件

更新固件时，需要使用 SD 存储卡。

使用摄像机或 P2 Viewer Plus 格式化 SD 存储卡。

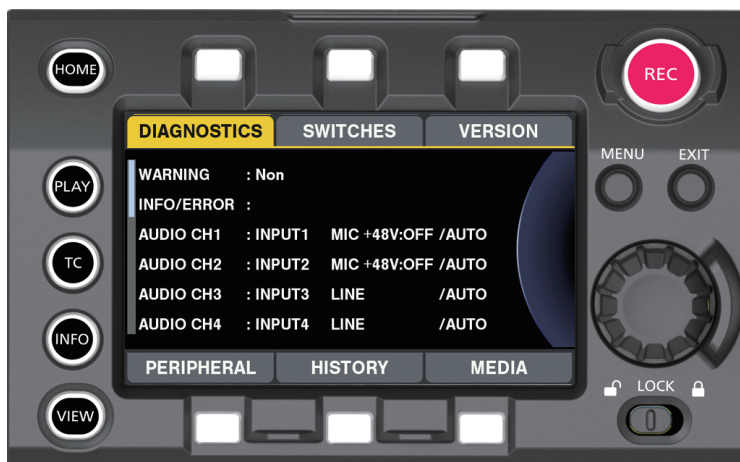


图 1

#### 1 从网站下载固件。

<http://pro-av.panasonic.net/>

#### 2 将下载的固件保存到 SD 存储卡上。

#### 3 将包含固件的 SD 存储卡插入副插槽。

#### 4 打开电源。

#### 5 按 <INFO> 按钮，显示 INFO 画面。（图 1）

#### 6 选择 [VERSION]。

#### 7 按飞梭旋钮。

#### 8 出现 [UPDATE] 时，选择 [UPDATE] → [OK]。

开始固件更新。请勿在完成更新前关闭电源。

#### 注意

- 更新所需的时间约为 30 分钟。更新期间需提供不间断的电源。使用外部直流电源而非电池。
- 更新期间（卡存取 LED 闪烁时）请勿取出 SD 存储卡。与摄像机的通信可能中断，从而可能导致摄像机故障。
- 即使卡插槽盖打开，仍可进行更新。
- 即使显示 [REC IMPOSSIBLE] 错误，当固件保存在 SD 存储卡的指定文件夹时，仍可进行更新。
- 也可通过 [MENU] → [SYSTEM SETTINGS] → [INFORMATION] → [UPDATE] 进行更新。

## 清洁和存放

### 清洁摄像机机身

- 在清洁之前，请取出电池或从电源插座上断开直流电缆。
- 请勿使用苯或稀释剂清洁摄像机。使用苯或稀释剂可能造成摄像机机身涂层变形或脱落。
- 请使用干净的软布擦拭。如果摄录一体机上粘附有顽固的污物，可使用洗洁精稀释水溶液浸湿的布擦拭，然后再用干布擦拭。

### 存放摄录一体机注意事项

存放期间应取下电池。存放在湿度较低且温度相对稳定的地方。

#### ■ 摄像机机身

- 用一片软布包裹住摄录一体机，以免灰尘进入。

#### ■ 电池

- 温度极高或极低时，都会缩短电池的使用寿命。
- 在含有较重的油烟或灰尘的场所存放时，可能会造成端子接头生锈等情况，引起故障。
- 请勿让电池端子接触到金属物体（例如项链或发夹）。否则可能造成端子间短路，并可能发热。触碰发热的部件可能会引起严重灼伤。
- 请在放电之后存放电池。如要长期存放摄像机，建议每年充一次电，使用摄像机将充满电量的电池耗尽，然后再次存放。

#### ■ P2 卡

- 如果您将其从摄录一体机上取出，则务必装上专用的防护帽，以免泥沙和灰尘粘附在接头部件上。此外，存放或移动时还要将其放入专用的箱体中。
- 请勿存放在具有腐蚀性气体的场所。

#### ■ SD 存储卡

- 如果您将其从摄录一体机中取出，务必将其存放在包装箱中。
- 请勿存放在具有腐蚀性气体的场所。
- 请勿存放在温度可能升得较高的地点，例如车内或直射阳光下。
- 请勿存放在多尘或高湿度的地点。

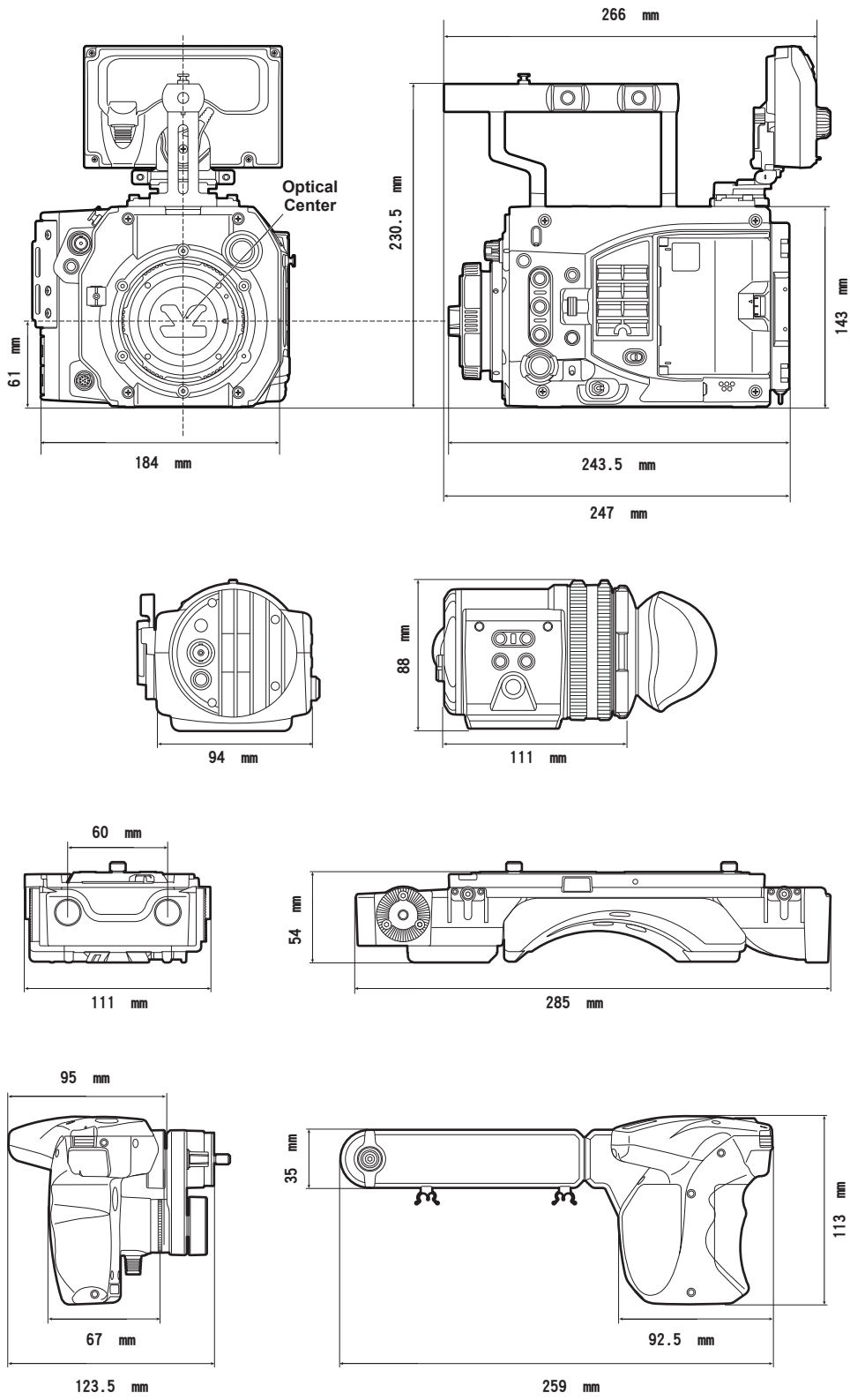
## 第 13 章 规格

---

本章介绍本产品的规格。

# 规格

## 尺寸



## 规格

## 概要

功率  
 直流 === 12 V (11.0 V – 17.0 V)  
 47 W (仅机身)  
 电源功耗  
 77 W (所有连接的选购附件和每个输出端子提供的最大功率)

显示安全信息。

操作环境温度	0 °C - 40 °C
操作环境湿度	10% - 85% (相对湿度)
存储温度	-20 °C - 60 °C
重量	约 2.7 kg (不包括手柄和附件) 约 3.0 kg (包括手柄, 但不包括附件)
尺寸 (宽 × 高 × 长)	仅机身 184.0 mm × 230.5 mm × 247.0 mm (不含突出部和附件)

- 确保 〈DC OUT〉端子、〈LENS/GRIP〉端子、〈DC OUT/RS〉端子、〈USB HOST〉端子总电流不超过 30 W。

## 摄像机单元

成像器件	Super 35 mm、MOS 传感器
像素数	<ul style="list-style-type: none"> <li>• 总像素数 约 1030 万像素</li> <li>• 有效像素数 约 890 万像素</li> </ul>
镜头接口	EF 接口
光学滤镜	<ul style="list-style-type: none"> <li>• ND 滤光镜 〈1〉: 〈CLEAR〉、〈2〉: 〈0.6ND〉、〈3〉: 〈1.2ND〉、〈4〉: 〈1.8ND〉</li> </ul>
增益设置	<ul style="list-style-type: none"> <li>• [ISO] 模式 ISO200 - ISO12800</li> <li>• [dB] 模式 -12 dB - 14 dB (2 dB 步进)</li> </ul>
快门速度	<ul style="list-style-type: none"> <li>• [deg] 模式 1.0 度 - 358 度 (0.1 度步进)</li> <li>• [sec] 模式 1/24 秒 - 1/250 秒 (对于 24p)</li> </ul>
灵敏度	([GAIN MODE] = [NORMAL]、[GAMMA] = [VIDEO45]) F7 (2000 lx、3200 K、89.9% 反射、1080/59.94p) ([GAIN MODE] = [NORMAL]、[GAMMA] = [VIDEO45]) F8 (2000 lx、3200 K、89.9% 反射、1080/50p)



## 存储卡录像机

录制介质	主插槽 × 1 : expressP2 存储卡、P2 存储卡 副插槽 × 1 : SD 存储卡
录制像素数	4096×2160 (4K)、3840×2160 (UHD)、2048×1080 (2K)、 1920×1080 (HD)
录制帧频 (最大)	<ul style="list-style-type: none"> <li>● 4K/UHD 60fps 或 50fps</li> <li>● 2K/HD 240fps 或 200fps</li> </ul>
系统频率	59.94p、50p、29.97p、25p、24p、23.98p、59.94i、50i
录制格式 (主录像机)	AVC-Intra 4K 422/AVC-Intra 4K-LT/AVC-Intra 2K 444/AVC-Intra 2K 422/AVC-Intra2K-LT/AVC-Intra 444/AVC-Intra 422/AVC-Intra-LT/ AVC-Intra 100/AVC-LongG50/AVC-LongG25/ProRes 4444 XQ/ ProRes 4444/ProRes 422 HQ/ProRes 422/ProRes 422 LT
录制格式 (副录像机)	AVC-LongG 6
录制视频信号	4096×2160/59.94p、50p、29.97p、25p、24p、23.98p 3840×2160/59.94p、50p、29.97p、25p、23.98p 2048×1080/59.94p、50p、29.97p、25p、24p、23.98p 1920×1080/59.94p、50p、29.97p、25p、23.98p、59.94i、50i
录制和播放时间 ([MAIN CODEC])	<p>使用 expressP2 存储卡 256 GB 且当 [FREQUENCY] = [23.98p] 时</p> <ul style="list-style-type: none"> <li>● AVC-Intra 4K 422、23.98 fps 约 90 分钟</li> <li>● AVC-Intra 4K 422、[VFR] : [ON]、30 fps 约 73 分钟</li> <li>● AVC-Intra 4K-LT、[VFR] : [ON]、60 fps 约 64 分钟</li> <li>● AVC-Intra 422、[VFR] : [ON]、60 fps 约 130 分钟</li> <li>● ProRes 422 HQ、[VFR] : [ON]、60 fps 约 67 分钟</li> </ul> <p>以上为连续录制一个剪辑的数值。整体录制时间可能会短于上述时间，视剪辑数而定。</p>
录制时间 ([SUB CODEC])	<ul style="list-style-type: none"> <li>● AVC-LongG 6 使用 64 GB SDXC 存储卡时 约 655 分钟</li> </ul> <p>以上为连续录制一个剪辑的数值。整体录制时间可能会短于上述时间，视剪辑数而定。</p>

## 数字视频

量化比特数	12 比特 (AVC-Intra 2K 444、AVC-Intra 444)、10 比特 (其他)
-------	---

视频压缩格式	<ul style="list-style-type: none"> <li>• AVC-Intra 4K 422/AVC-Intra 4K-LT/AVC-Intra 2K 444/AVC-Intra 2K 422/AVC-Intra2K-LT/AVC-Intra 444/AVC-Intra 422/AVC-Intra-LT/AVC-Intra 100</li> <li>• MPEG-4 AVC/H.264 Intra Profile</li> <li>• AVC-LongG50/AVC-LongG25</li> <li>• MPEG-4 AVC/H.264</li> <li>• ProRes 4444 XQ/ProRes 4444/ProRes 422 HQ/ProRes 422/ProRes 422 LT</li> <li>• Apple ProRes</li> </ul>
--------	--

## 数字音频

录制音频信号	48 kHz/24 比特、4CH
动态余量	18 dB/20 dB 可切换菜单

## AVC 低码流素材

文件格式	MOV
视频压缩格式	MPEG-4 AVC/H.264 Intra Profile
音频压缩格式	AAC
大约录制时间	使用 64 GB SDXC 存储卡时 约 655 分钟 连续录制的参考值。 录制时间可能因剪辑的场景或数量而有所不同。

## 视频输出

〈SDI OUT 1〉 / 〈SDI OUT 2〉 端子	HD (1.5G) /3G-SDI : 0.8 V [p-p]、75 Ω
〈VF SDI〉 端子	HD (1.5G) /3G-SDI : 0.8 V [p-p]、75 Ω

## 音频输入 / 输出

〈INPUT 1/2〉 端子	XLR×1、5 针
〈INPUT 3〉 / 〈INPUT 4〉 端子	XLR×2、3 针 支持菜单切换选择 [LINE] / [MIC]，或启用 / 禁用麦克风的电源。
〈PHONES〉 端子	立体声微型插孔
扬声器	20 mm 直径、圆形 ×1

## 其他输入 / 输出

〈GENLOCK IN〉 端子	HD (1.5G) /3G-SDI : 0.8 V [p-p]、75 Ω
〈TC IN/OUT〉 端子	BNC×1 输入 / 输出切换 • 输入 : 0.5 V - 8 V [p-p]、10 kΩ • 输出 : 2.0 V ± 0.5 V [p-p]、低阻抗
〈DC IN〉 端子	XLR×1、4 针、直流 12 V (直流 11.0 V - 17.0 V)
〈DC OUT/RS〉 端子	4 针、直流 12 V (直流 11.0 V - 17.0 V)、最大输出电流 1.0 A
〈DC OUT〉 端子	4 针、直流 12 V (直流 11.0 V - 17.0 V)、最大输出电流 1.0 A

〈LENS/GRIP〉端子	12 针
〈LAN〉端子	100BASE-TX/10BASE-T
〈USB DEVICE〉端子	USB 2.0 设备、B 型连接器、4 针
〈USB HOST〉端子	USB 2.0 主机、A 型连接器、4 针
〈CONTROL PANEL〉端子	20 针、控制面板接触端子
EF 安装触点	8 针
控制面板 (LCD)	3.5 型 QHD 彩色监视器 (约 156 万点)

## 索引

- A**
- 安全区标记 .....154
  - [AUDIO SETTINGS] .....211
- B**
- 斑马纹 .....153
  - 边框标记 .....154
- C**
- 菜单
    - 设置菜单 .....179
    - [CAMERA SETTINGS] .....194
  - 错误码 .....279
  - 错误信息 .....279
- D**
- 单次记录 .....119
  - 电池 .....35
  - 安装 .....35
  - 设置 .....35
  - 对焦辅助 .....154
- E**
- 耳机 .....145
  - expressP2存储卡 .....111
  - 插入 .....111
  - 弹出 .....112
  - 写保护 .....112
- F**
- 放大显示 .....154
  - 防雨罩 .....34
  - [FILE] .....225
  - FTP客户端功能 .....276
- G**
- 格式化
    - P2卡 .....115
    - SD存储卡 .....168
  - GPS .....162
  - 规格 .....287
  - 固件
    - 更新 .....284
- H**
- HD裁切高速录制 .....116
- I**
- IR录制 .....117
- J**
- 间隔记录 .....118
  - 记录功能 .....116
  - 记录时间 .....113
  - 警告系统 .....279
  - 镜头 .....38
  - 安装 (EF镜头) .....38
  - 安装 (PL镜头) .....39
  - 调节 .....40
  - 镜头后焦距调节 .....40
- K**
- 控制面板 .....122
  - 安装 .....28
  - INFO画面 .....131
  - MENU画面 .....133
  - PLAY画面 .....129
  - HOME画面 .....125
  - TC画面 .....130
  - VIEW画面 .....132
- L**
- 录音电平 .....143
- M**
- 目镜 .....33
- N**
- 内部时钟 .....44
  - 内置电池 .....43
- O**
- [OUTPUT SETTINGS] .....214
- P**
- P2卡 .....111
  - 格式化 .....115
  - 状态 .....112
  - 拍摄标记 .....117
  - 拍摄标记记录 .....117
  - [PERIPHERAL] .....225
- R**
- [REC SETTINGS] .....207
  - 日期/时间 .....44
- S**
- 三脚架 .....33
  - [SCENE FILE SETTINGS] .....197
  - SD存储卡 .....111
  - 操作 .....167
  - 插入 .....111, 167
  - 处理 .....167
  - 格式化 .....168
  - 弹出 .....112, 167
  - 写保护 .....112
  - 状态 .....113
  - 色彩设置 .....92
  - 设置菜单 .....179
  - 初始化 .....180
  - 基本操作 .....179
  - 设置数据
    - 场景文件 .....166
  - 时间码 .....172
  - 时间数据 .....170
  - 时区 .....44
  - 时钟 .....44
  - 双重记录 .....48
  - 输出
    - 输出格式 .....158
    - [SYSTEM SETTINGS] .....181
- U**
- USB .....176
  - 设备模式 .....176
  - USER按钮 .....163
- W**
- 外部直流电源 .....36
  - 网络 .....263
  - 设置 .....267
  - 无线LAN .....264
  - 有线LAN .....266
  - 伪色模式 .....156
  - 文本提示记录 .....118
- X**
- 寻像器 .....148
  - 调整 .....148
  - 指示灯显示 .....149
  - 状态显示 .....149
- Y**
- 眼罩 .....33
  - 遥控操作面板 .....274
  - 音频输入
    - 立体声话筒 .....140

---

录音电平调整 .....	143
信号选择 .....	143
音频设备 .....	141
用户比特 .....	170
预记录 .....	118
<b>Z</b>	
直流电源 .....	36
中央标记 .....	154
装配	
肩托套件 .....	30
手柄模块 .....	31
寻像器 .....	29
状态显示	
控制面板 .....	159
〈SDI OUT 1〉 输出 .....	159
〈SDI OUT 2〉 输出 .....	159
〈VF SDI〉 输出 .....	159

**制造商：松下电器产业株式会社**

日本大阪府门真市大字门真 1006 番地  
网站：<http://www.panasonic.com>

**进口商：松下电器（中国）有限公司**

北京市朝阳区景华南街 5 号 远洋光华中心 C 座 3 层、6 层  
网站：<http://panasonic.cn/>

**原产地：日本**

© 松下电器产业株式会社 2016 版权所有。